

NOP ORBMARK® Motor

**HIGH POWER Series**

ハイパワー・シリーズ

**ORB-P**

## 高トルクでコンパクト

NOP独自技術で減速機と油圧モータを一体化。

限られたスペースにも安心して組み込めるコンパクトさ。

低速・高トルク・省力を実現したパワフルな高性能油圧モータ。NOP独自技術

「Xリング」と「ダブルタイト加工」が、シャフトの油もれ防止をダブルで強化。

|                  |                  |                  |                  |
|------------------|------------------|------------------|------------------|
| <b>ORB-P-050</b> | <b>ORB-P-070</b> | <b>ORB-P-100</b> | <b>ORB-P-120</b> |
| <b>ORB-P-130</b> | <b>ORB-P-160</b> | <b>ORB-P-190</b> | <b>ORB-P-205</b> |
| <b>ORB-P-240</b> | <b>ORB-P-280</b> | <b>ORB-P-310</b> | <b>ORB-P-380</b> |
| <b>ORB-P-410</b> |                  |                  |                  |

**Xリング**

回転シャフト用の特殊シール。  
独自のエックス形状が、シャフトからの油もれ防止を強化。

**ダブルタイト加工**

部品同士を固く一体化させた、二重のかしめ加工。  
シャフトからの油もれ防止を強化。



**NOP ORBMARK® Motor HIGH POWER Series**

オーブマーク®モータ ハイパワー・シリーズ

# ORB-P



■ 形式表示

ORB - P - 100 - ① ② ③

オーブマークモータ シリーズ記号 サイズ

形式表示の①②③を以下からご選択ください。

|          |             |                               |                    |
|----------|-------------|-------------------------------|--------------------|
| ① フランジ形状 | 8: 8ボルトフランジ | ③ シャフト形状<br>(詳細: ORB-P-06ページ) | K: φ42 シャフト 幅14 キー |
|          | 4: 4ボルトフランジ |                               | S: スプラインシャフト       |
| ② ポート形状  | P: Rc 1/2   |                               |                    |

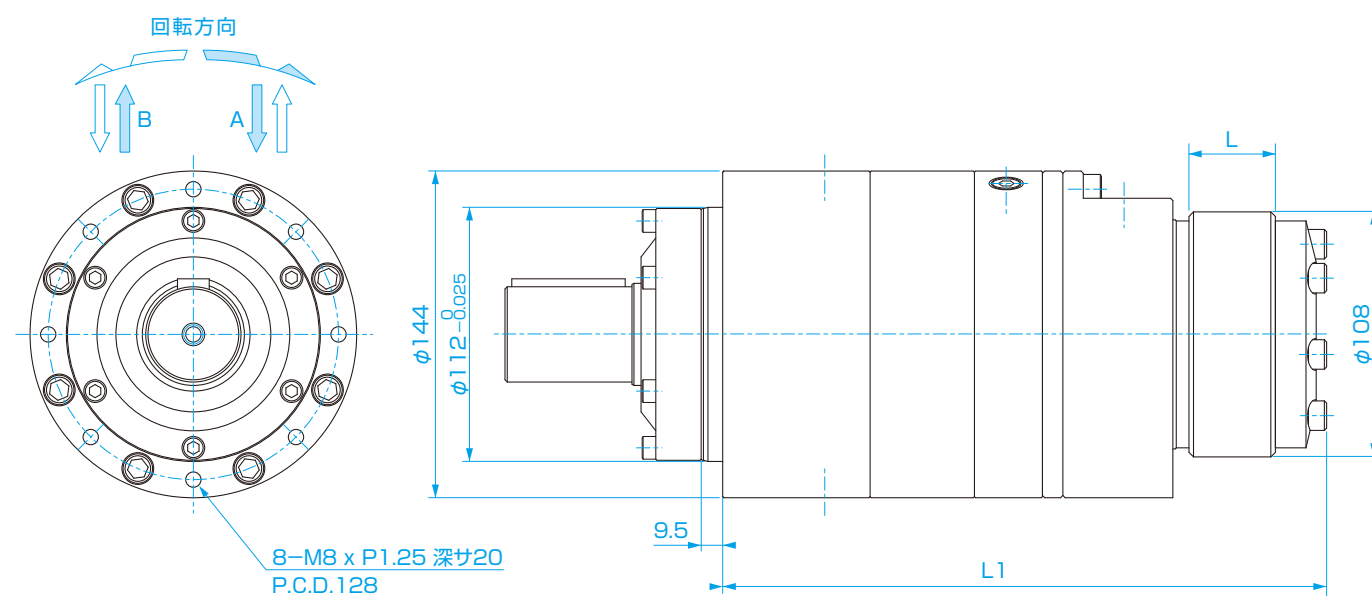
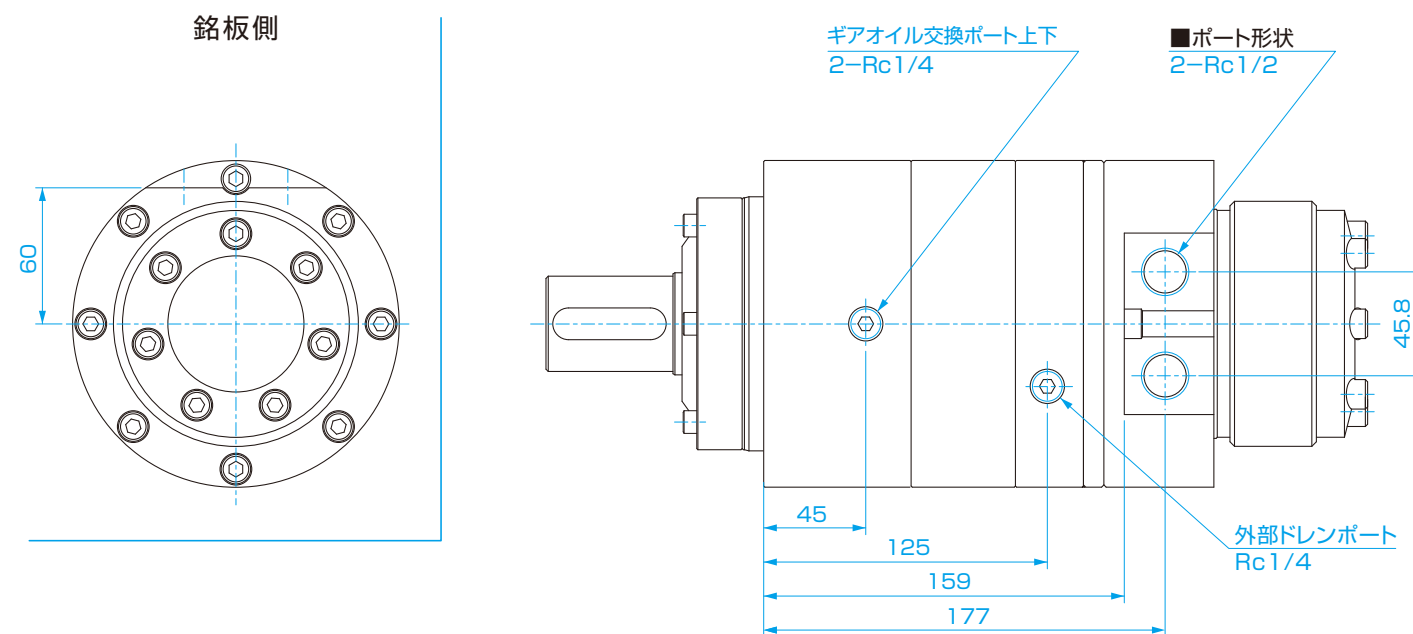
■ 仕様

※ 減速比(1/4)

| サイズ | 理論押し<br>のけ<br>容量<br>(cm <sup>3</sup> /rev) | 定格回転数<br>(min <sup>-1</sup> ) | 定格流量<br>(ℓ/min) | 最大流量<br>(ℓ/min) | 定格出力<br>トルク<br>(N·m) | 最高出力<br>トルク<br>(N·m) | 定格圧力<br>ΔP<br>(MPa) | 最高圧力<br>ΔP<br>(MPa) | 許容背圧<br>(MPa) | モータ質量<br>(kg) |
|-----|--|-------------------------------|-----------------|-----------------|----------------------|----------------------|---------------------|---------------------|---------------|---------------|
| 050 | 54.0                                       | 259                           | 57              | 68              | 440                  | 540                  | 15.5                | 19.0                | 7<br>(注:4)    | 24.4          |
| 070 | 71.4                                       | 198                           | 57              | 70              | 612                  | 732                  | 15.5                | 19.0                |               | 24.5          |
| 100 | 98.5                                       | 147                           | 57              | 70              | 840                  | 984                  | 15.5                | 19.0                |               | 24.7          |
| 120 | 118.4                                      | 120                           | 57              | 70              | 1000                 | 1200                 | 15.5                | 18.5                |               | 24.9          |
| 130 | 129.0                                      | 110                           | 57              | 70              | 1000                 | 1300                 | 14.0                | 18.5                |               | 25.0          |
| 160 | 165.3                                      | 87                            | 57              | 70              | 1000                 | 1300                 | 10.5                | 14.5                |               | 25.3          |
| 190 | 189.8                                      | 77                            | 57              | 70              | 1000                 | 1300                 | 9.5                 | 12.7                |               | 25.4          |
| 205 | 205.0                                      | 68                            | 57              | 70              | 1000                 | 1300                 | 8.5                 | 11.5                |               | 25.6          |
| 240 | 235.5                                      | 60                            | 57              | 70              | 1000                 | 1300                 | 7.5                 | 9.8                 |               | 25.8          |
| 280 | 282.5                                      | 50                            | 57              | 70              | 1000                 | 1300                 | 6.5                 | 8.2                 |               | 26.2          |
| 310 | 306.9                                      | 46                            | 57              | 70              | 1000                 | 1300                 | 6.0                 | 7.5                 |               | 26.4          |
| 380 | 376.4                                      | 38                            | 57              | 70              | 1000                 | 1300                 | 4.5                 | 6.3                 |               | 26.9          |
| 410 | 409.9                                      | 35                            | 57              | 70              | 1000                 | 1300                 | 4.5                 | 5.7                 |               | 27.2          |

- 1: 最高圧力及び最高トルクでの運転は、6秒以内でご使用ください。
- 2: 推奨作動油は、ISO VG32相当の清浄な油を使用してください。
- 3: 入力最高圧力は、21MPa以下にしてください。
- 4: 許容背圧は7MPaですが、1.8MPa以上になる場合、シールの寿命を長持ちさせる為、ドレン配管が必要です。
- 5: シャフト一回転当りの理論押ししけ容量は、上記理論押ししけ容量の4倍となります。
- 6: ΔPは有効差圧を示します。
- 7: 4ボルトフランジ付は、仕様表に記載のモータ質量に2.1Kg加算してください。
- 8: 出荷時、減速機内部にギアオイルを注入してあります。

■ 寸法図 ORB-P-\*\*\*-8P\*

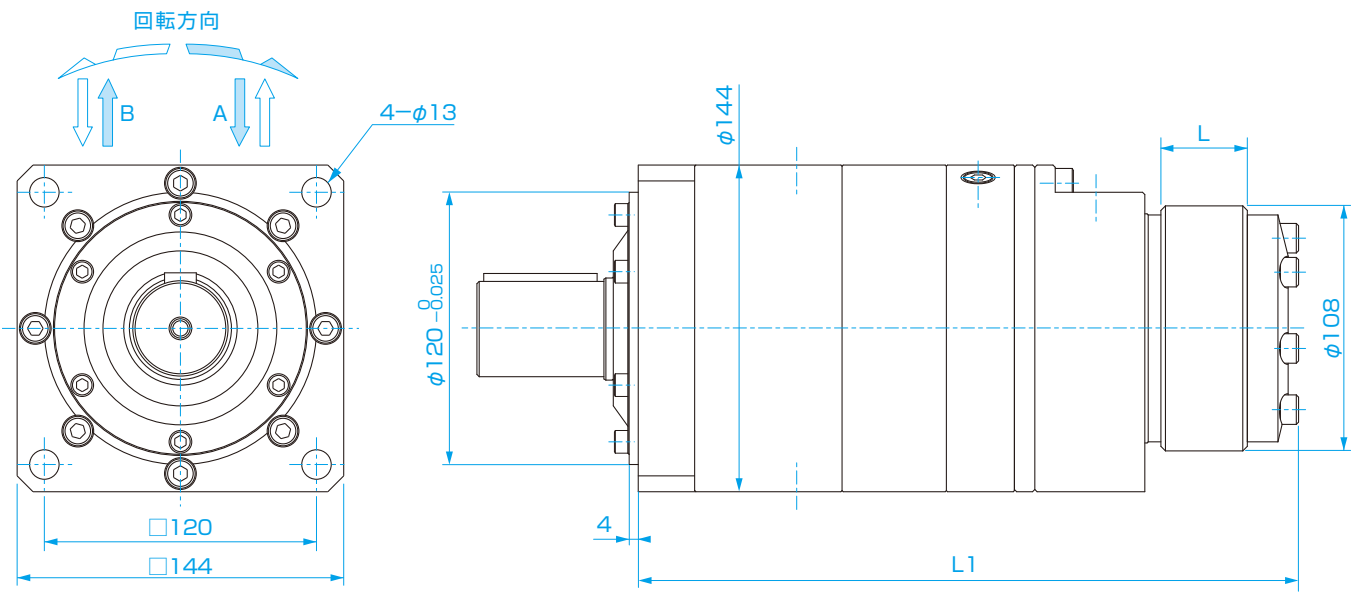
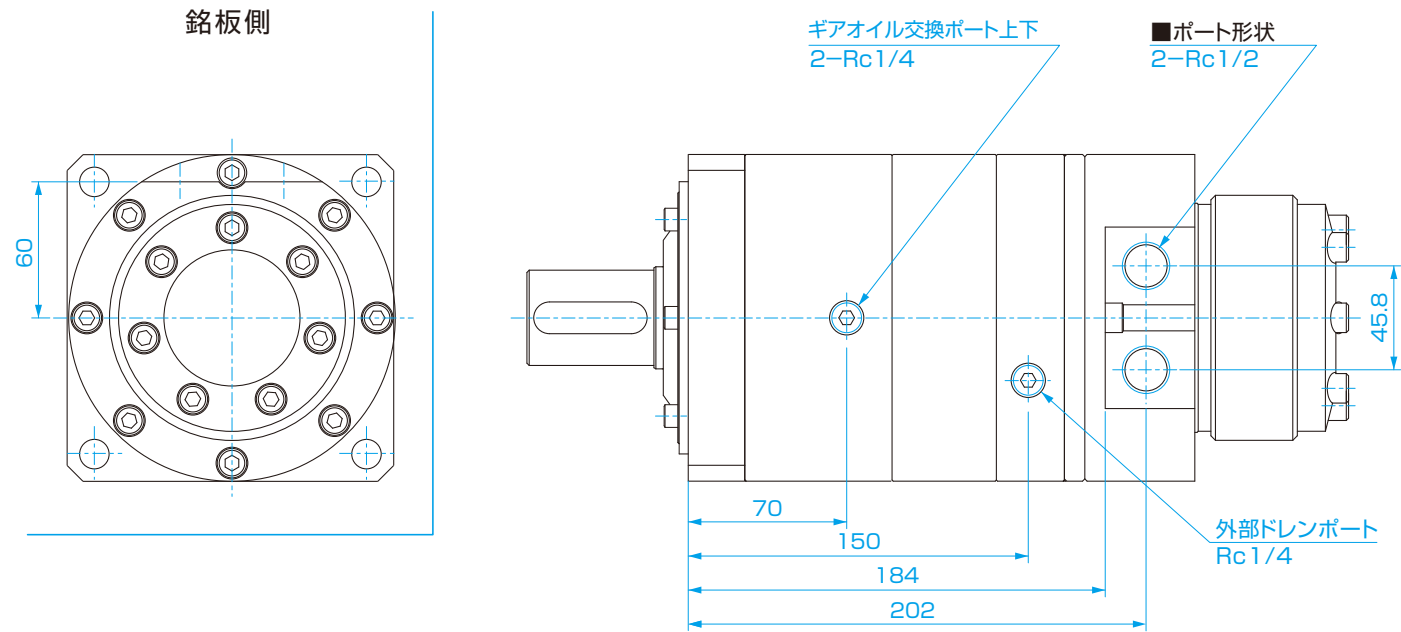


(単位:mm)

| サイズ         | 050   | 070   | 100   | 120   | 130   | 160   | 190   | 205   | 240   | 280   | 310   | 380   | 410   |
|-------------|-------|-------|-------|-------|-------|-------|-------|-------|-------|-------|-------|-------|-------|
| L: ロータ幅(mm) | 8.3   | 11.1  | 15.3  | 18.4  | 20.0  | 25.7  | 29.5  | 31.1  | 36.6  | 43.9  | 47.2  | 58.5  | 63.7  |
| L1 (mm)     | 233.0 | 235.8 | 240.0 | 243.1 | 244.7 | 250.4 | 254.2 | 255.8 | 261.3 | 268.6 | 271.9 | 283.2 | 288.4 |

本図は、改善のため予告なく変更する場合があります。

■ 寸法図 ORB-P-\*\*\*-4P\*



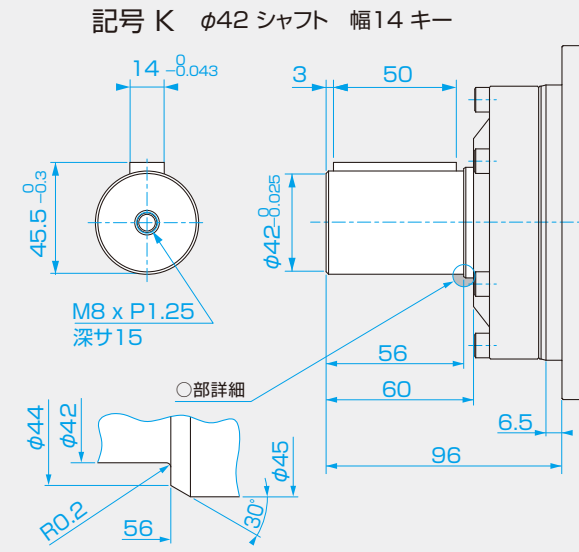
(単位:mm)

| サイズ         | 050   | 070   | 100   | 120   | 130   | 160   | 190   | 205   | 240   | 280   | 310   | 380   | 410   |
|-------------|-------|-------|-------|-------|-------|-------|-------|-------|-------|-------|-------|-------|-------|
| L: ロータ幅(mm) | 8.3   | 11.1  | 15.3  | 18.4  | 20.0  | 25.7  | 29.5  | 31.1  | 36.6  | 43.9  | 47.2  | 58.5  | 63.7  |
| L1 (mm)     | 258.0 | 260.8 | 265.0 | 268.1 | 269.7 | 275.4 | 279.2 | 280.8 | 286.3 | 293.6 | 296.9 | 308.2 | 313.4 |

本図は、改善のため予告なく変更する場合があります。

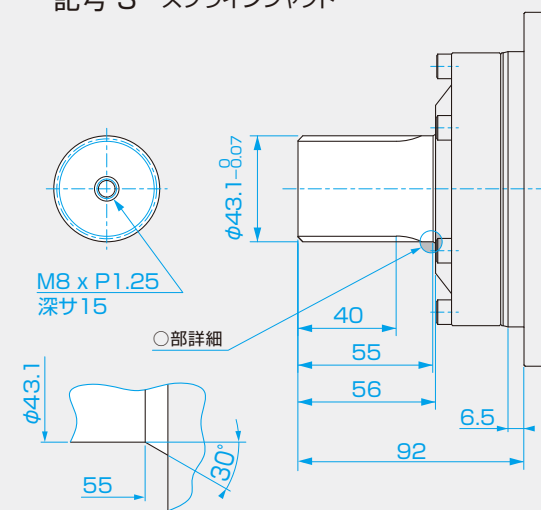
■ 寸法図 シャフト形状

フランジ形状: 記号8



ORB-P-\*\*\*-8PK

記号 S スプラインシャフト

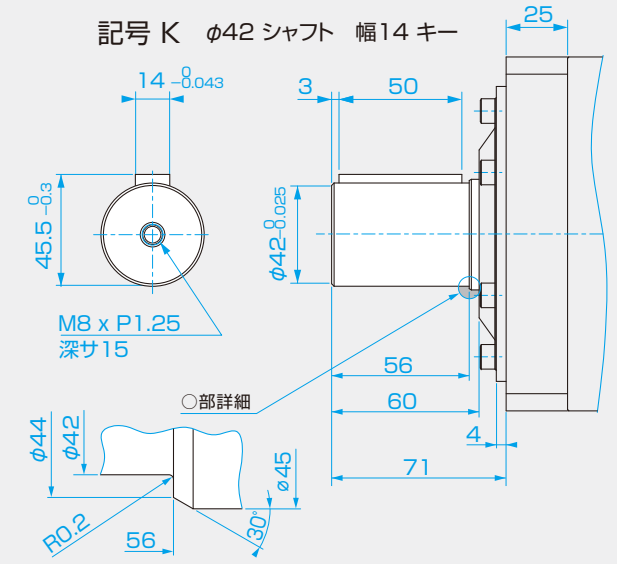


スプラインシャフトの仕様

|         |                       |
|---------|-----------------------|
| 歯形形式    | フレットルート<br>サイドフィット    |
| 歯数      | 16                    |
| D.P.    | 10/20                 |
| 圧力角     | 30°                   |
| 基準円直径   | 40.64                 |
| 歯幅      | 4.44 <sup>+0.02</sup> |
| オーバーピン径 | 46.4 <sup>+0.03</sup> |
| ピンの径    | 4                     |
| 歯底径     | 36.068                |

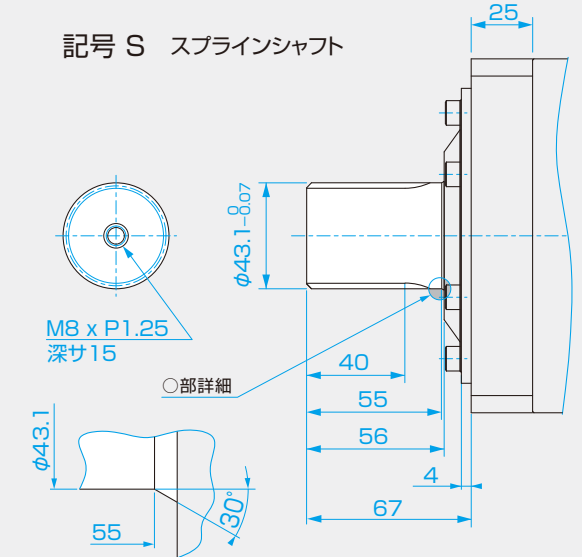
ORB-P-\*\*\*-8PS

フランジ形状: 記号4



ORB-P-\*\*\*-4PK

記号 S スプラインシャフト



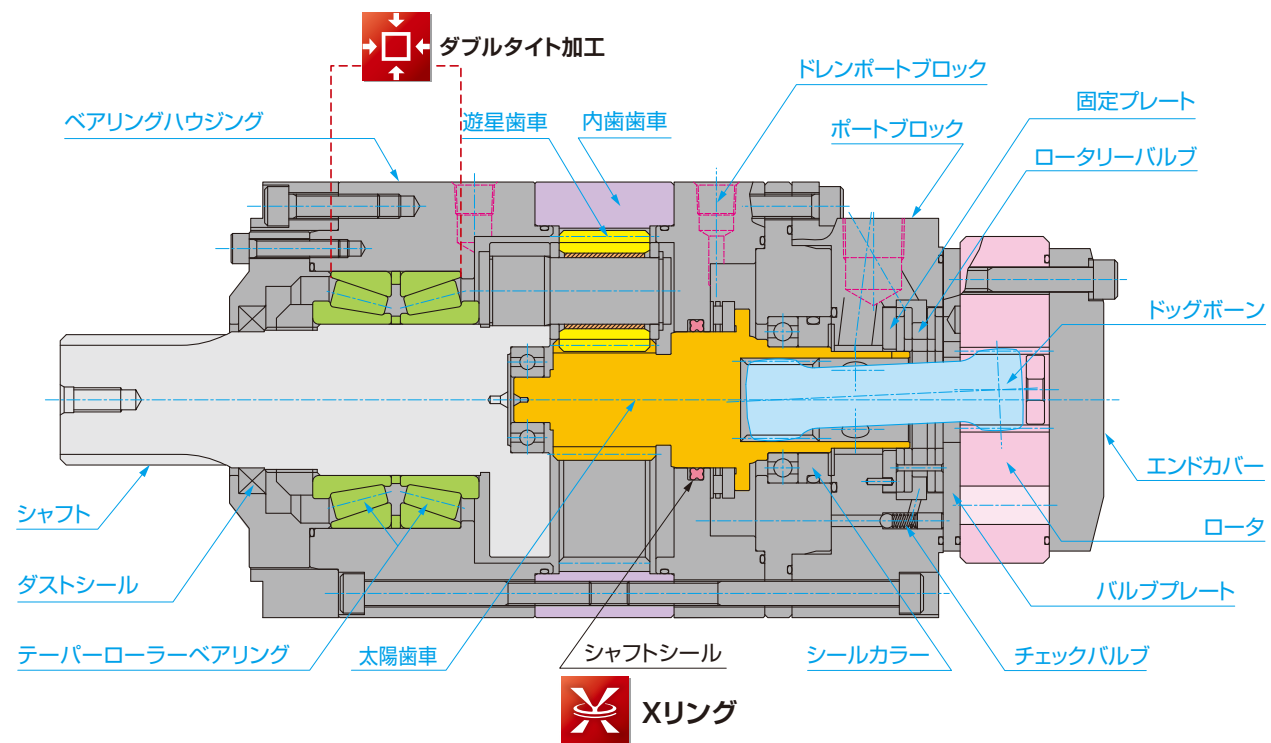
スプラインシャフトの仕様

|         |                       |
|---------|-----------------------|
| 歯形形式    | フレットルート<br>サイドフィット    |
| 歯数      | 16                    |
| D.P.    | 10/20                 |
| 圧力角     | 30°                   |
| 基準円直径   | 40.64                 |
| 歯幅      | 4.44 <sup>+0.02</sup> |
| オーバーピン径 | 46.4 <sup>+0.03</sup> |
| ピンの径    | 4                     |
| 歯底径     | 36.068                |

ORB-P-\*\*\*-4PS

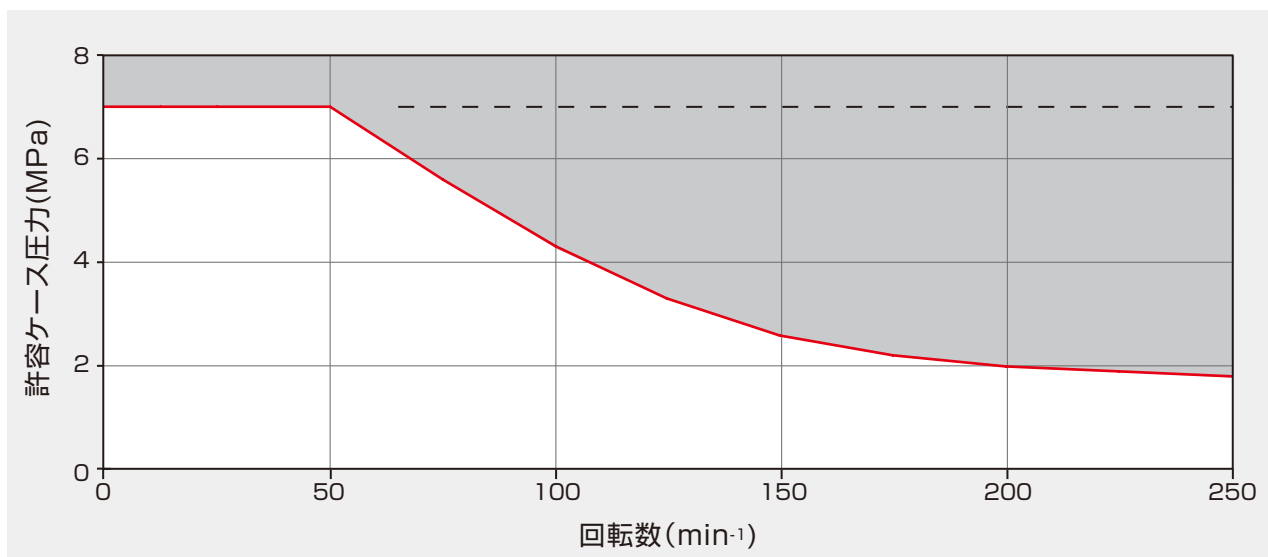
(単位:mm)

■ モータの構造

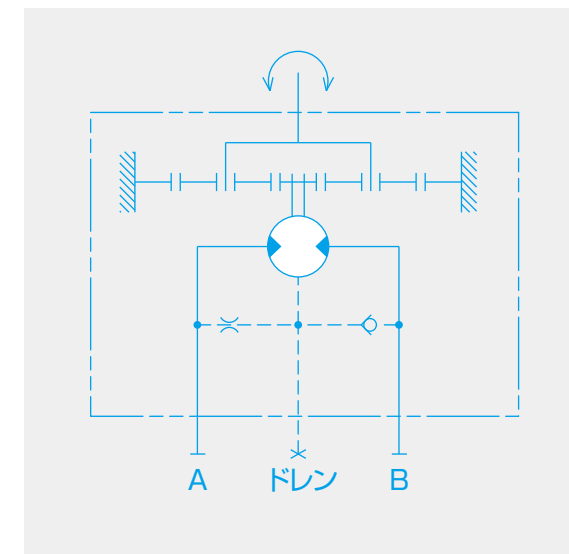


■ 許容背圧

- 以下グラフは、各回転数における許容背圧を示します。
- ORB-Pには内部チェックバルブが設けられていますので、モータの背圧(戻り側の圧力)は以下のグラフの値まで許容されます。
- 直列接続の場合、閉回路の場合は、ドレン配管が必要となります。

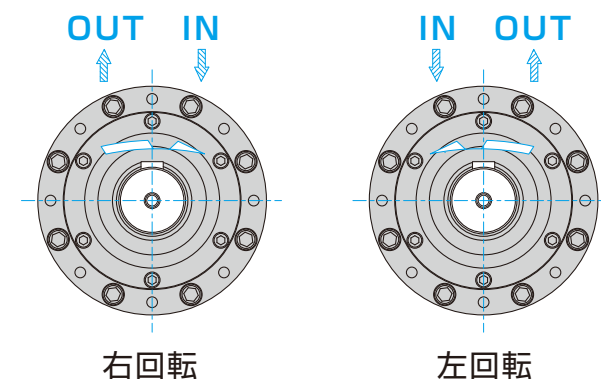


■ ORB-Pの回路図



■ 回転方向

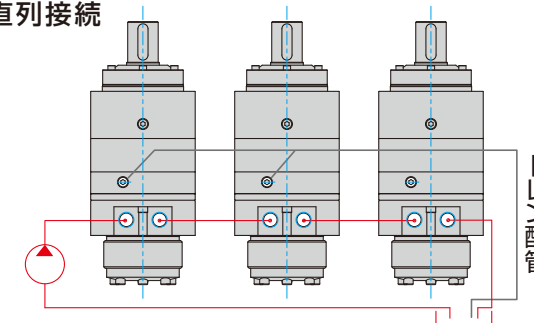
ORB-Pの回転方向は、シャフトを手前に向けて右側ポートを入力とした場合は右回転します。左側ポートを入力とした場合は左回転します。



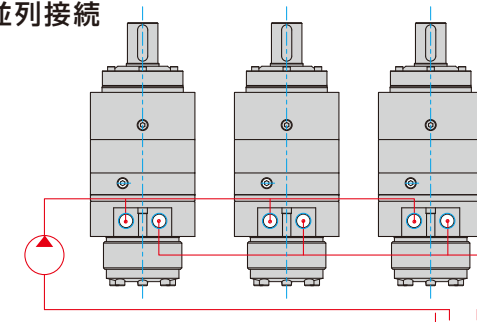
■ モータの接続について

直列、並列接続：ORB-Pは、下図のように直列もしくは並列接続で運転することができます。その時に供給される最大圧力は、モータ仕様の最高圧力までセットできます。但し、連続運転する場合は定格圧力を超えない圧力で使用してください。また、背圧は7MPa以下にしてください。

直列接続

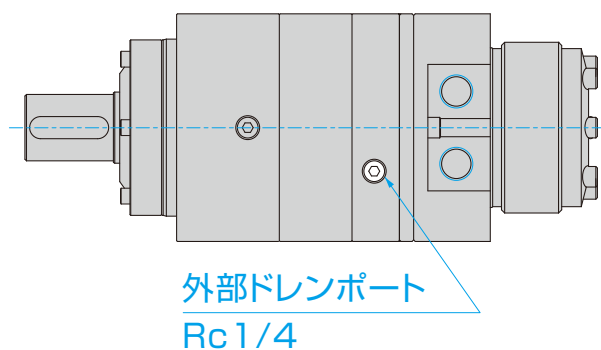


並列接続



■ ケースドレンが必要な場合

必要に応じて外部ドレンを接続することができます。ドレンポートブロックにある外部ドレン接続用口止めプラグを取り外し、ドレンラインを接続してください。このドレンは連続して接続される使用例(直列接続)のようにモータが高い背圧をうける場合、シャフトシールの寿命を長持ちさせるために用いられるべきものです。

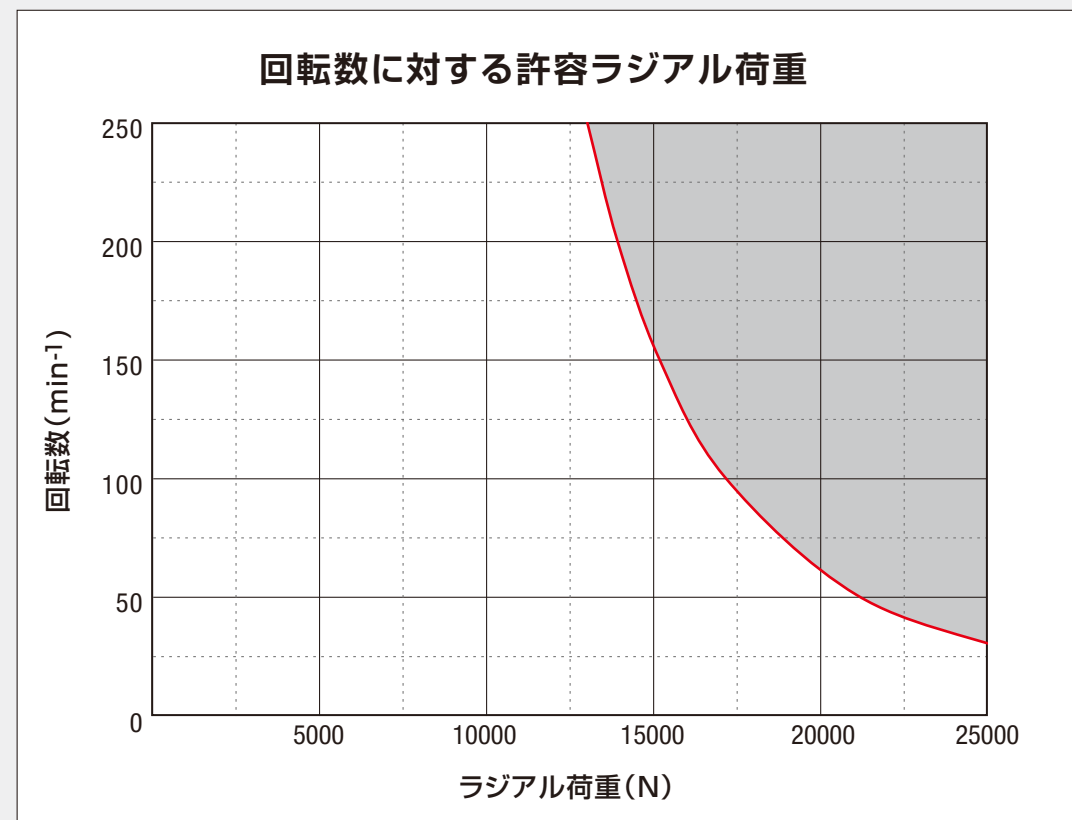




■ **ベアリングのラジアル荷重特性(ORB-P-\*\*\*-8P\*)**

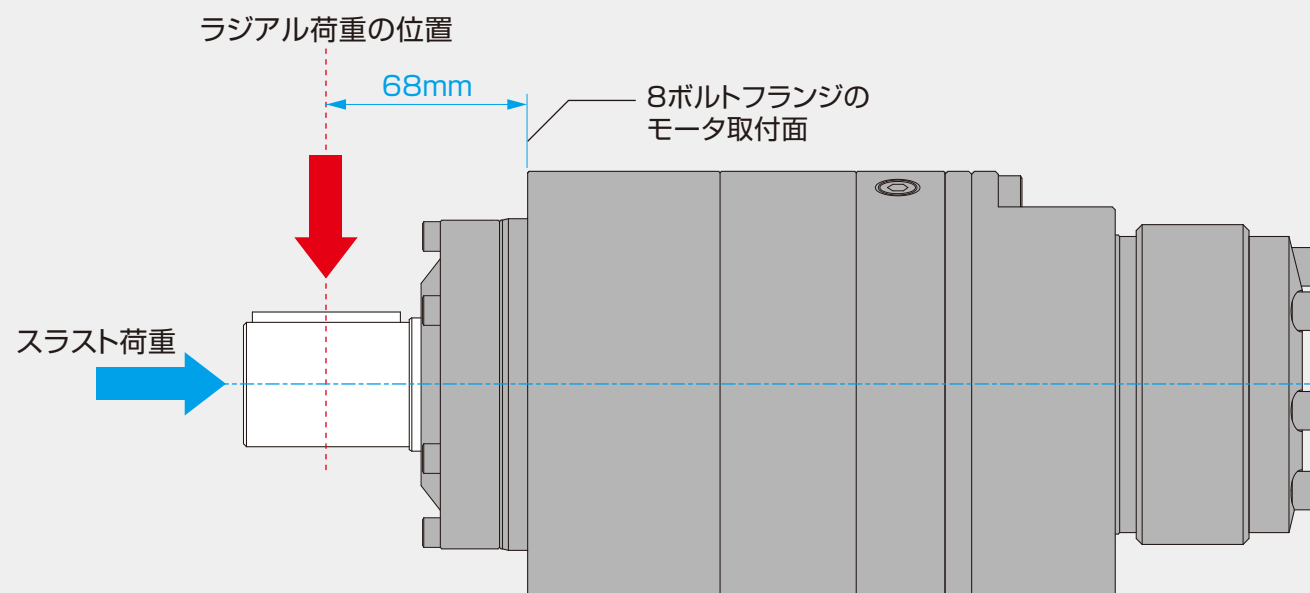
回転数に対する許容ラジアル荷重 (ラジアル荷重の位置:取付面から68mmにて)

許容できるラジアル荷重は、モータのその定格トルク内で使用する限りでは、ベルト、チェーンなどのように外部からかかるいかなる荷重を処理するにも十分です。



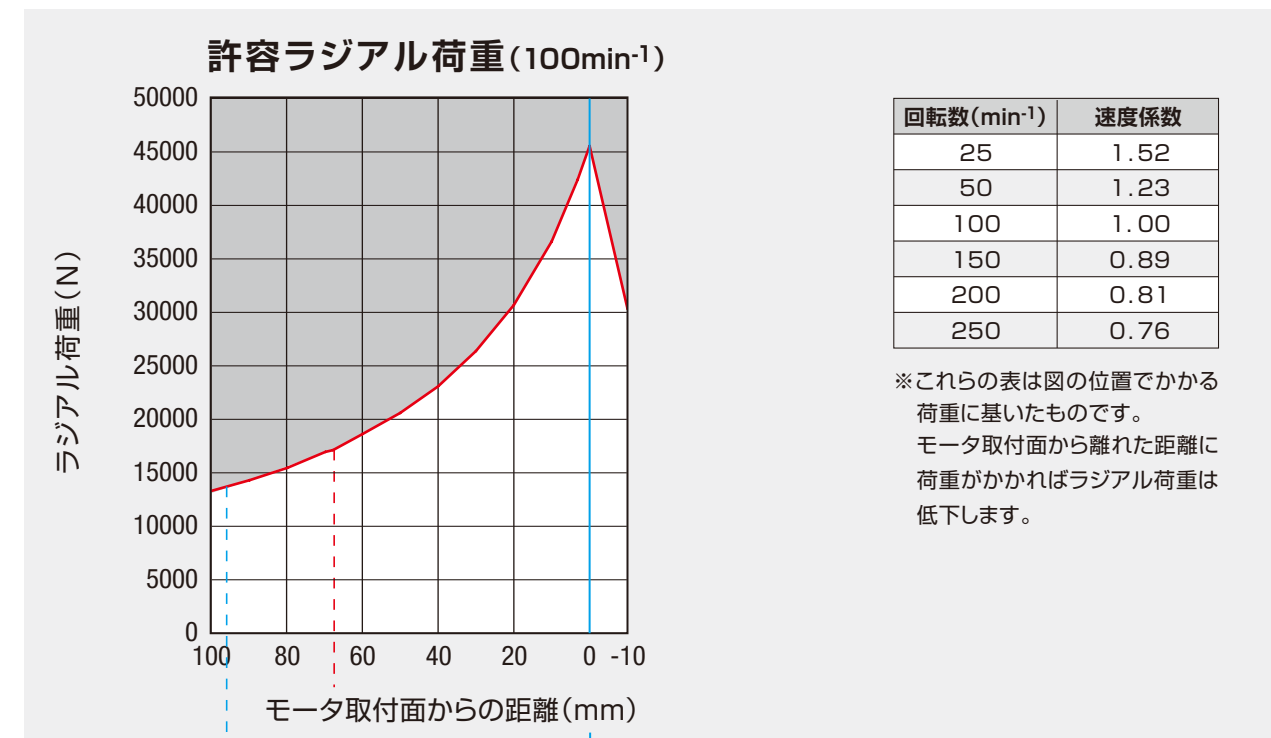
本ラジアル荷重と同時に8670Nまでのスラスト荷重が許容されます。  
この線図は下図の位置でかかる荷重に基づいたものです。

ラジアル荷重の位置: モータ取付面より68mm



**モータ取付面からの距離に対する許容ラジアル荷重**

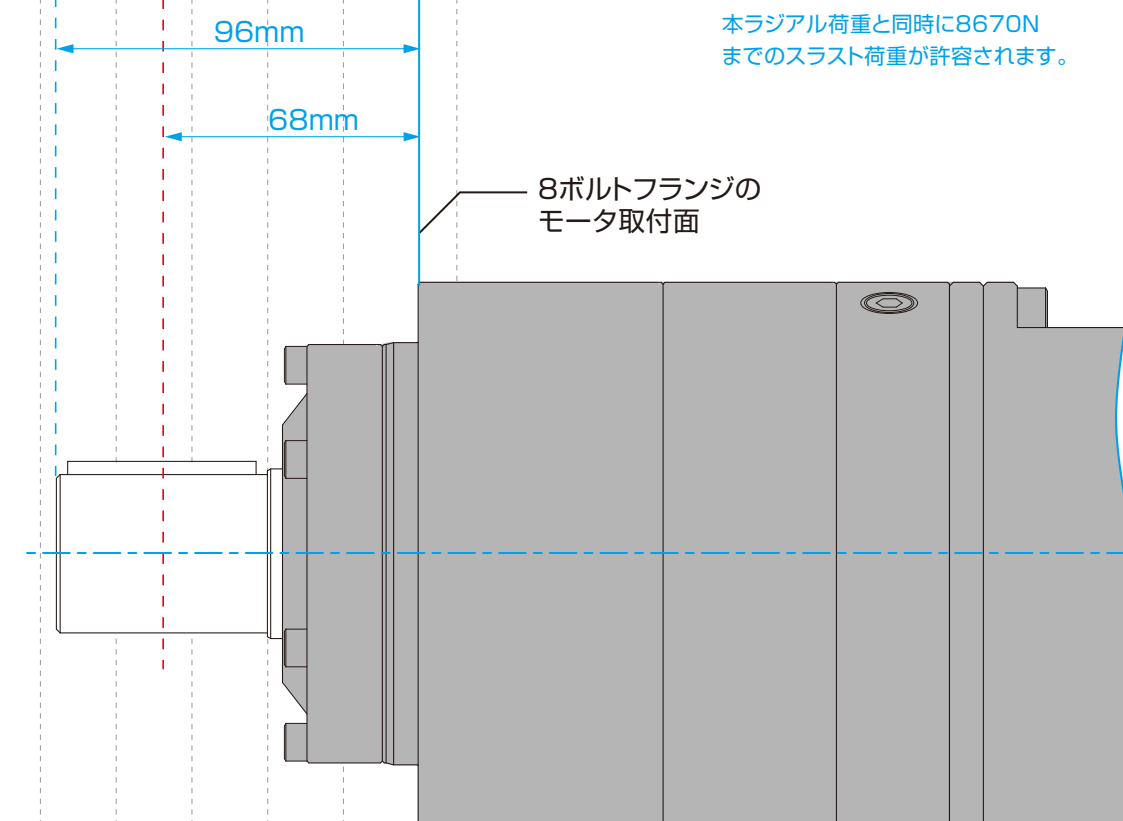
下の線図は、ラジアル荷重の位置によるORB-Pの許容ラジアル荷重を示しています。線図は100min<sup>-1</sup>で2000時間のB-10軸受寿命に基づいたものです。100min<sup>-1</sup>以外の回転数における許容ラジアル荷重を求めるには、線図の荷重に速度係数を乗じてください。



| 回転数(min <sup>-1</sup> ) | 速度係数 |
|-------------------------|------|
| 25                      | 1.52 |
| 50                      | 1.23 |
| 100                     | 1.00 |
| 150                     | 0.89 |
| 200                     | 0.81 |
| 250                     | 0.76 |

※これらの表は図の位置でかかる荷重に基いたものです。  
モータ取付面から離れた距離に荷重がかかればラジアル荷重は低下します。

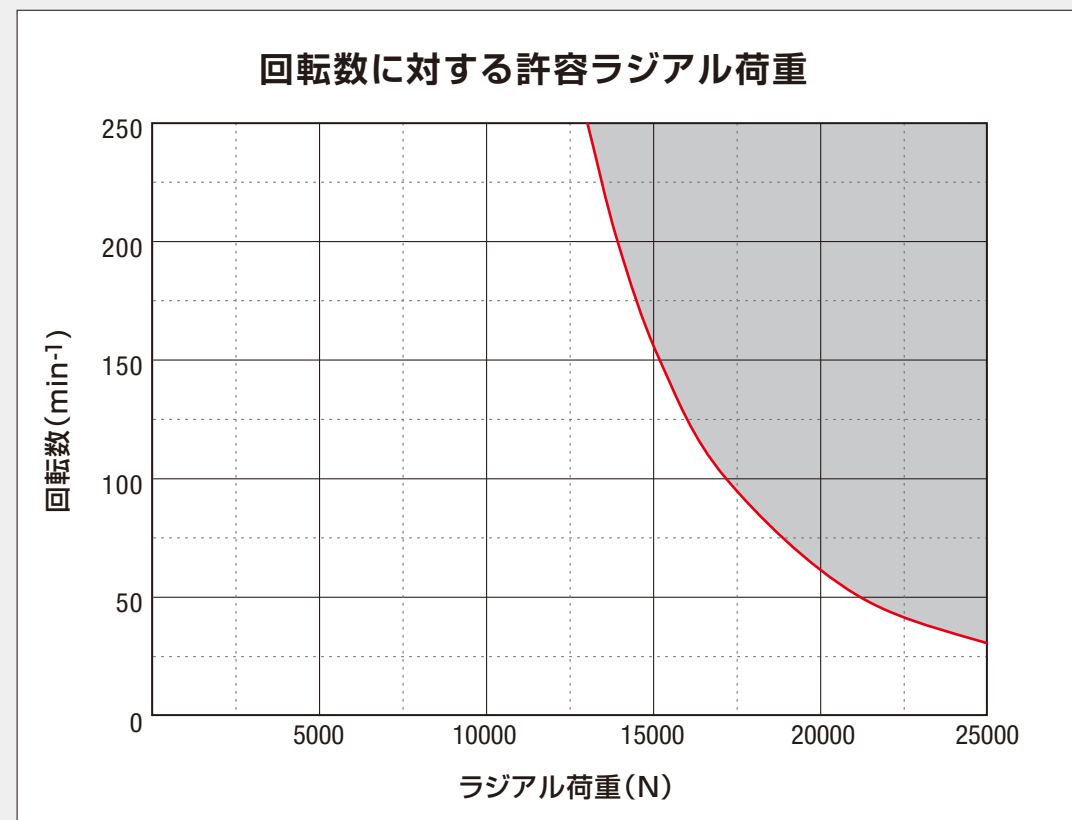
本ラジアル荷重と同時に8670Nまでのスラスト荷重が許容されます。



■ ベアリングのラジアル荷重特性(ORB-P-\*\*\*-4P\*)

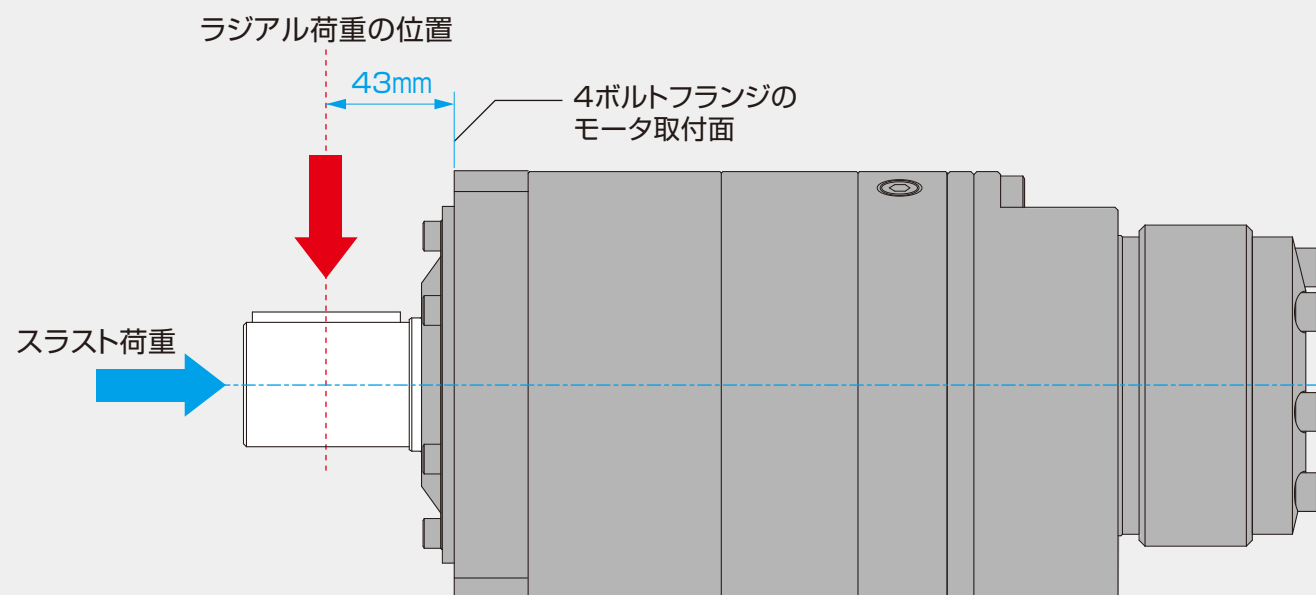
回転数に対する許容ラジアル荷重 (ラジアル荷重の位置:取付面から43mmにて)

許容できるラジアル荷重は、モータのその定格トルク内で使用する限りでは、ベルト、チェーンなどのように外部からかかるいかなる荷重を処理するにも十分です。



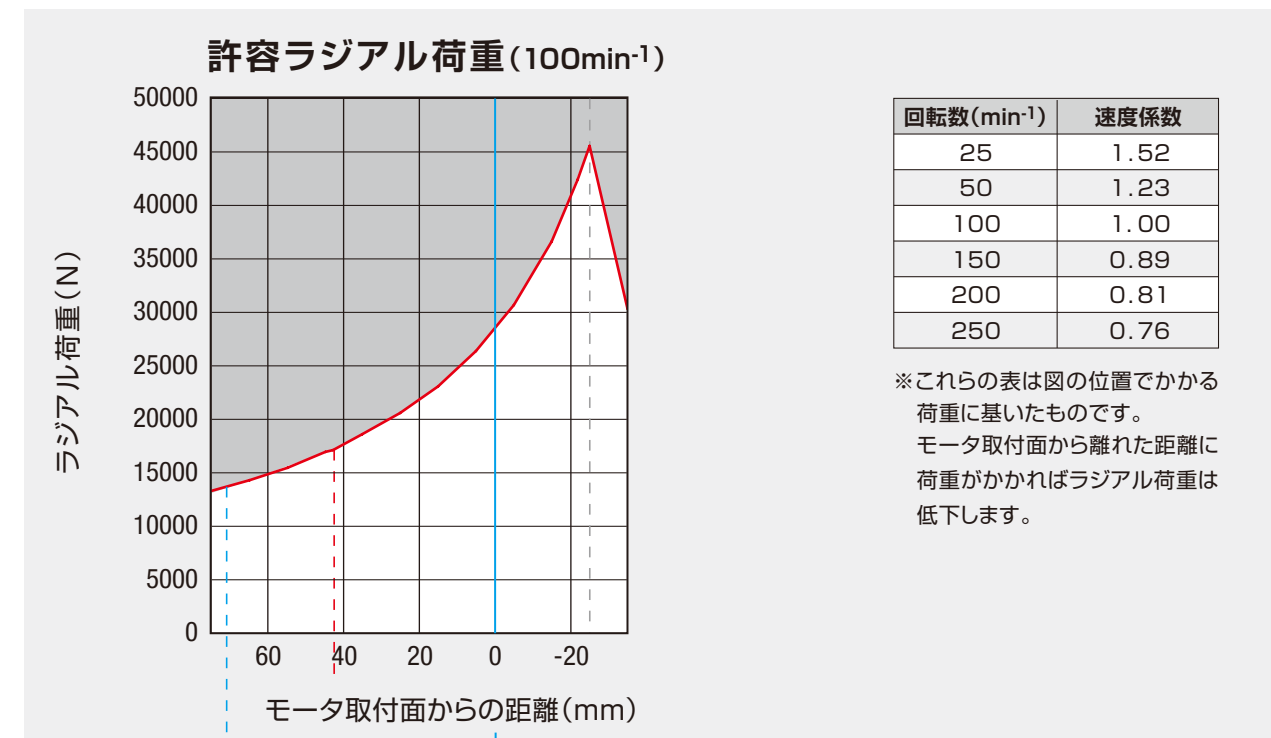
本ラジアル荷重と同時に8670Nまでのスラスト荷重が許容されます。  
この線図は下図の位置でかかる荷重に基づいたものです。

ラジアル荷重の位置: モータ取付面より43mm



モータ取付面からの距離に対する許容ラジアル荷重

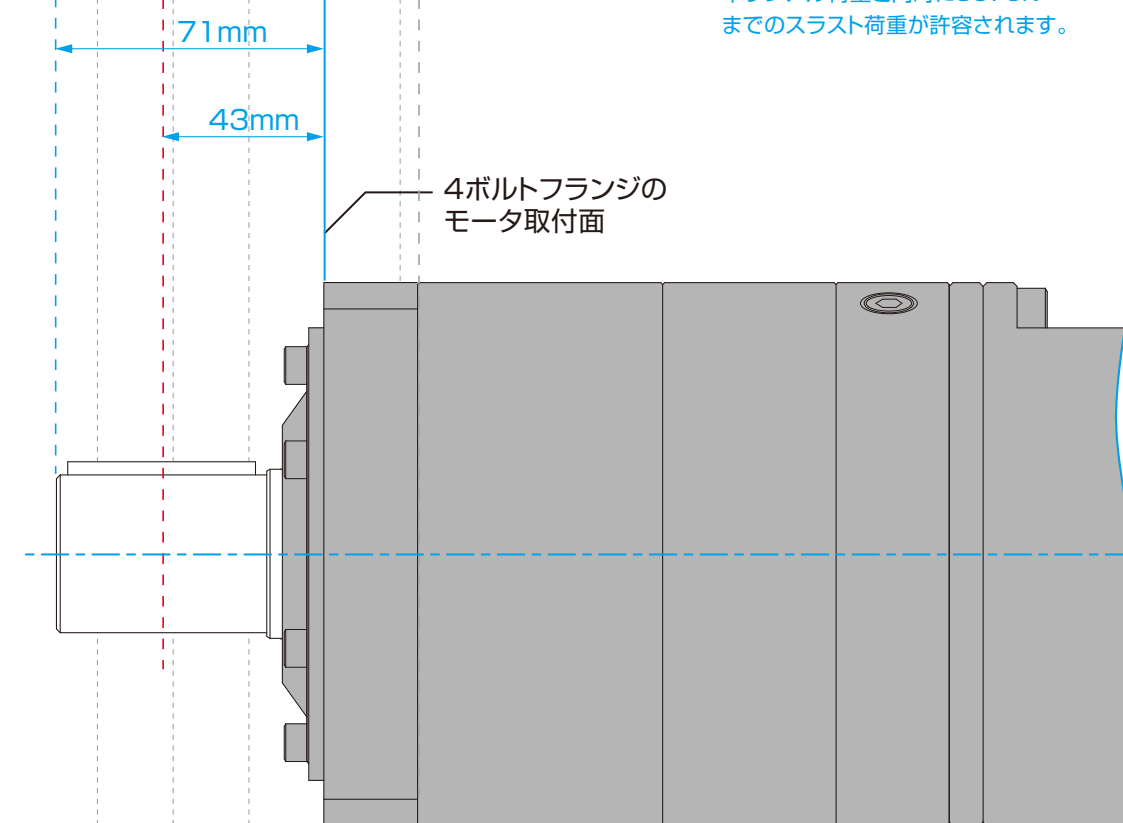
下の線図は、ラジアル荷重の位置によるORB-Pの許容ラジアル荷重を示しています。線図は100min<sup>-1</sup>で2000時間のB-10軸受寿命に基づいたものです。100min<sup>-1</sup>以外の回転数における許容ラジアル荷重を求めるには、線図の荷重に速度係数を乗じてください。



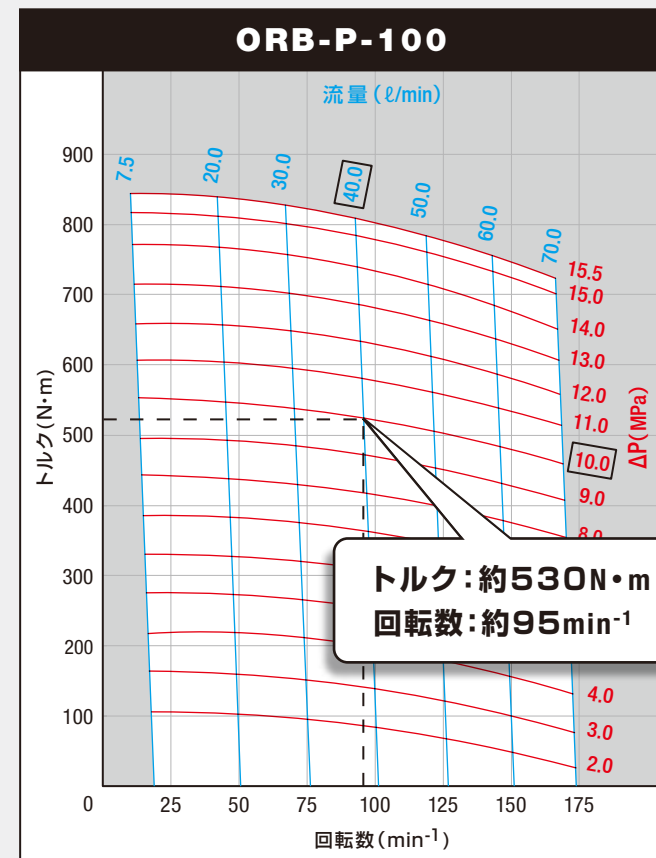
| 回転数(min <sup>-1</sup> ) | 速度係数 |
|-------------------------|------|
| 25                      | 1.52 |
| 50                      | 1.23 |
| 100                     | 1.00 |
| 150                     | 0.89 |
| 200                     | 0.81 |
| 250                     | 0.76 |

※これらの表は図の位置でかかる荷重に基いたものです。  
モータ取付面から離れた距離に荷重がかかればラジアル荷重は低下します。

本ラジアル荷重と同時に8670Nまでのスラスト荷重が許容されます。



■ 性能データ



グラフは、ORB-Pシリーズの性能データです。  
(保証値ではありません)  
油圧装置で有効差圧(MPa)と流量(ℓ/min)が分かれば、グラフから所要のトルク(N・m)と回転数(min<sup>-1</sup>)が得られ、正しいモータが選定できます。また、必要トルク(N・m)と回転数(min<sup>-1</sup>)が分かれば、使用する油圧装置の選定ができます。

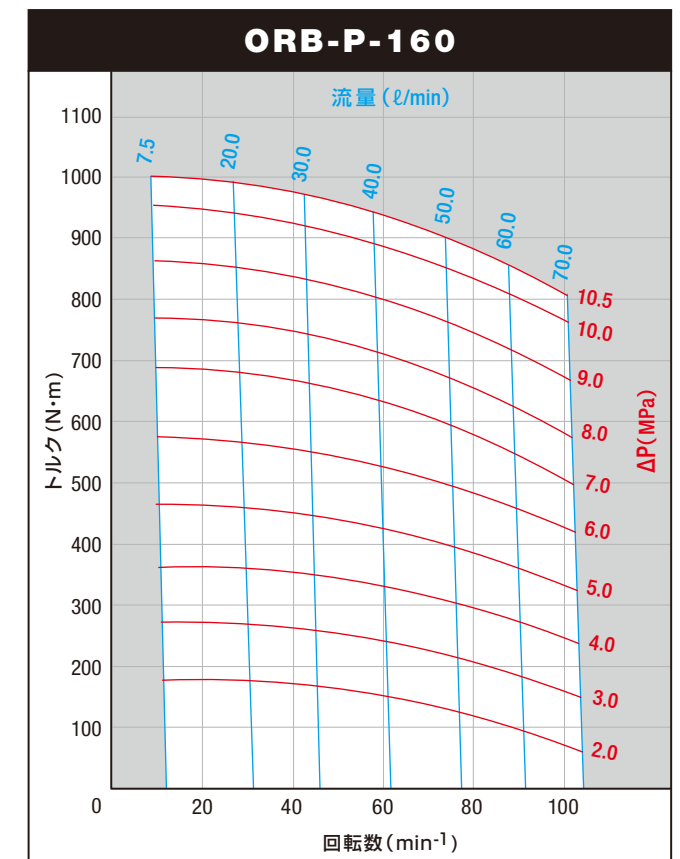
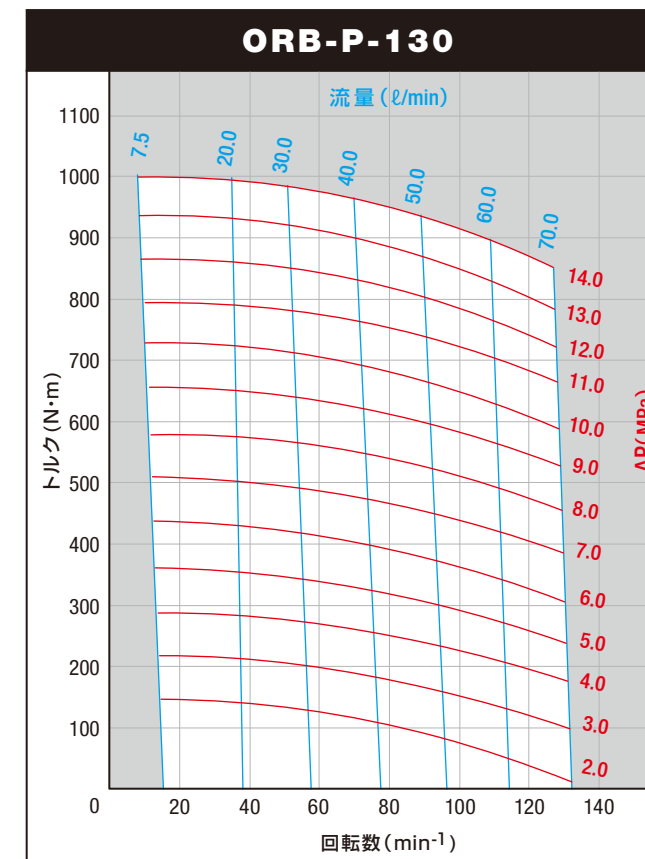
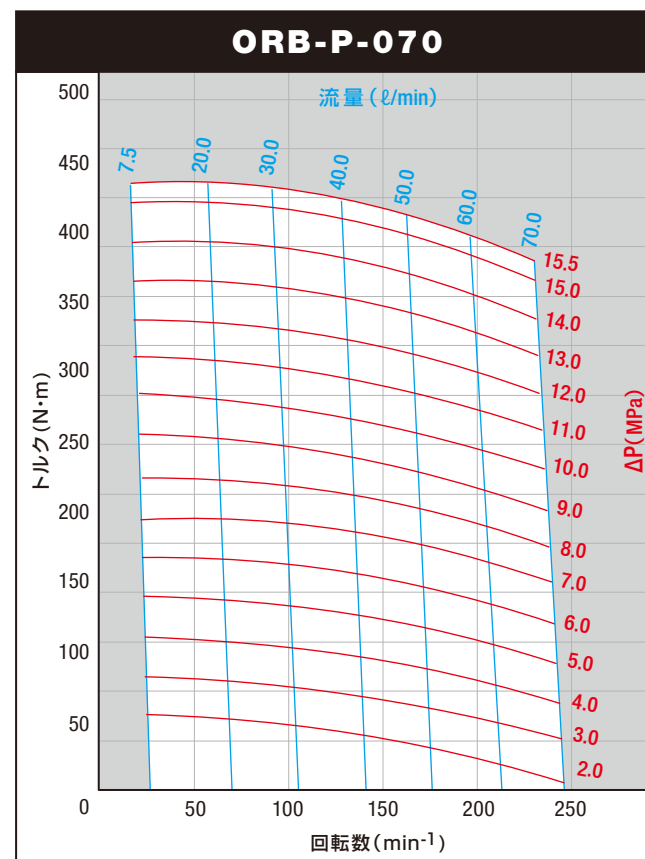
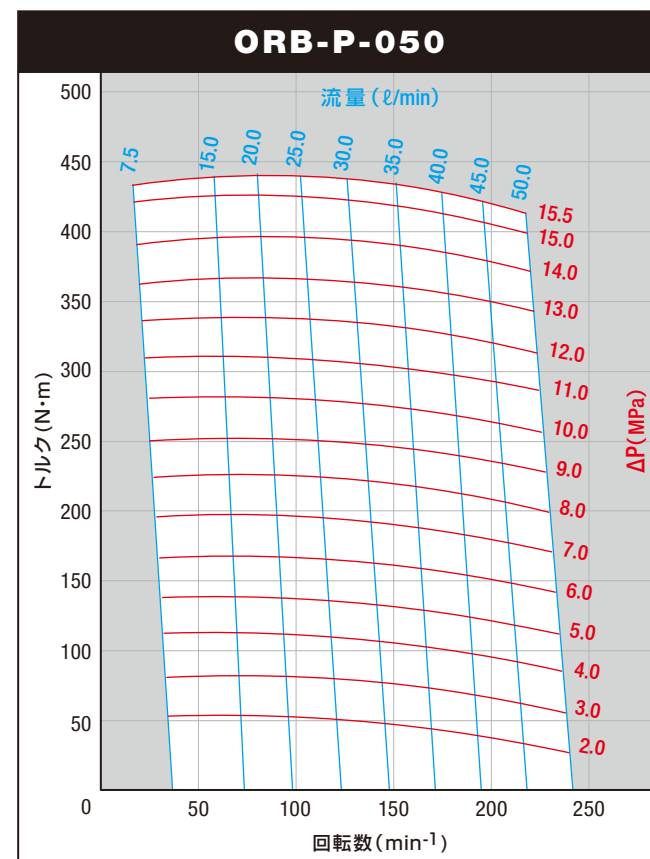
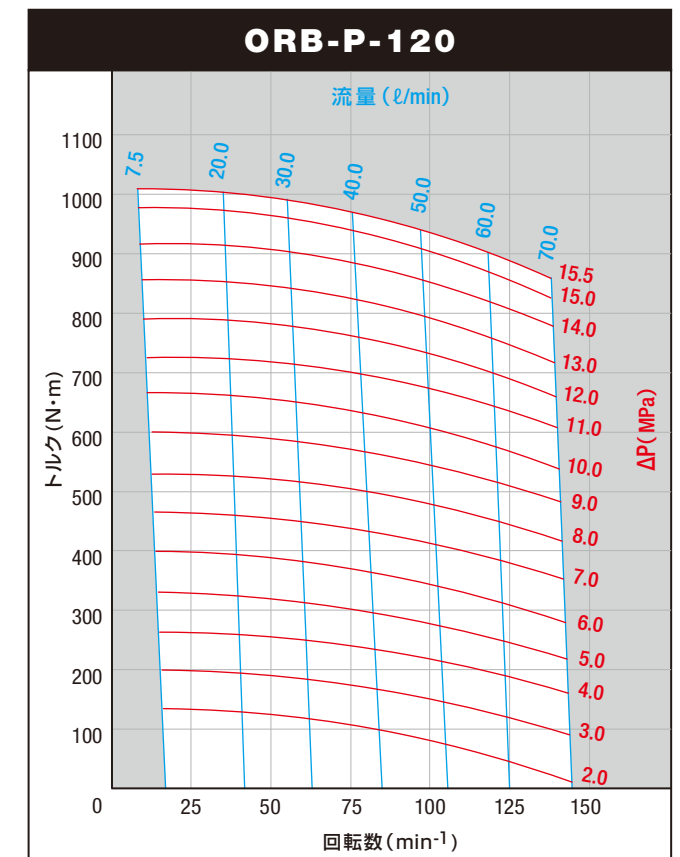
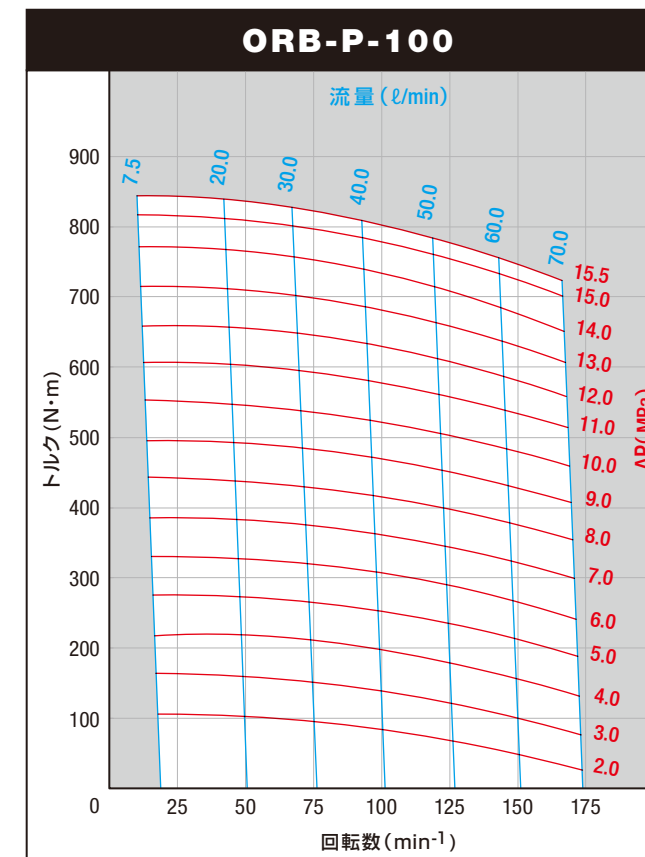
グラフの見方

例) ORB-P-100

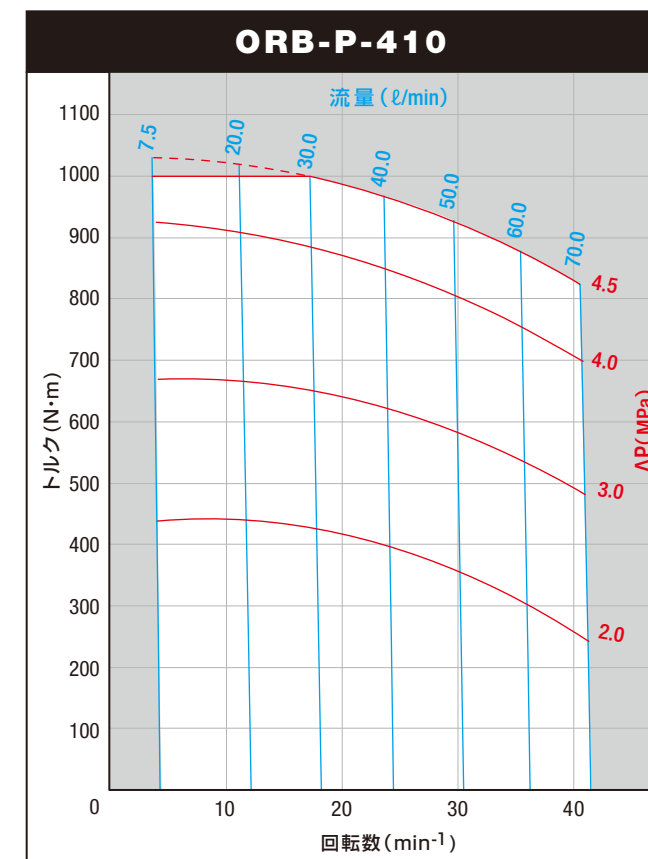
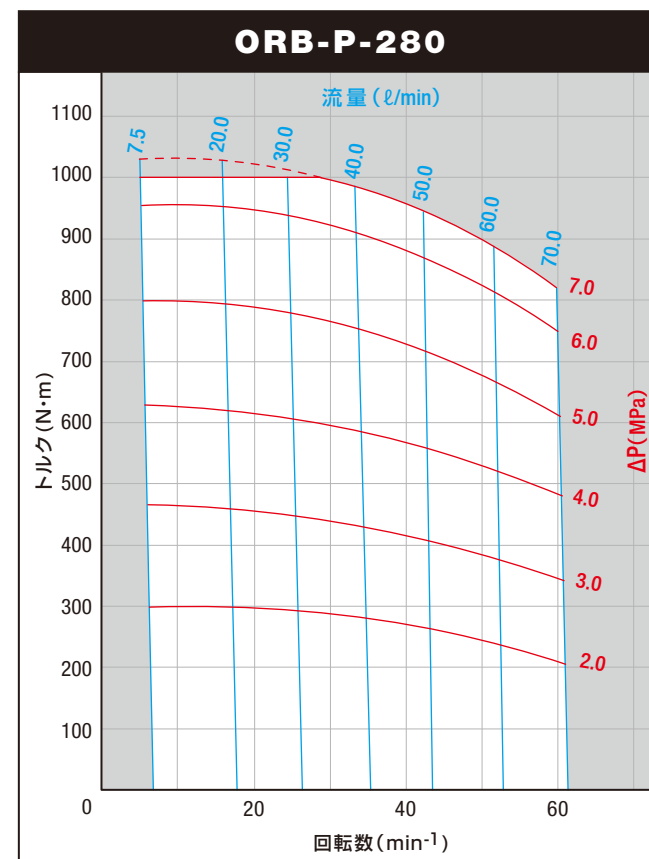
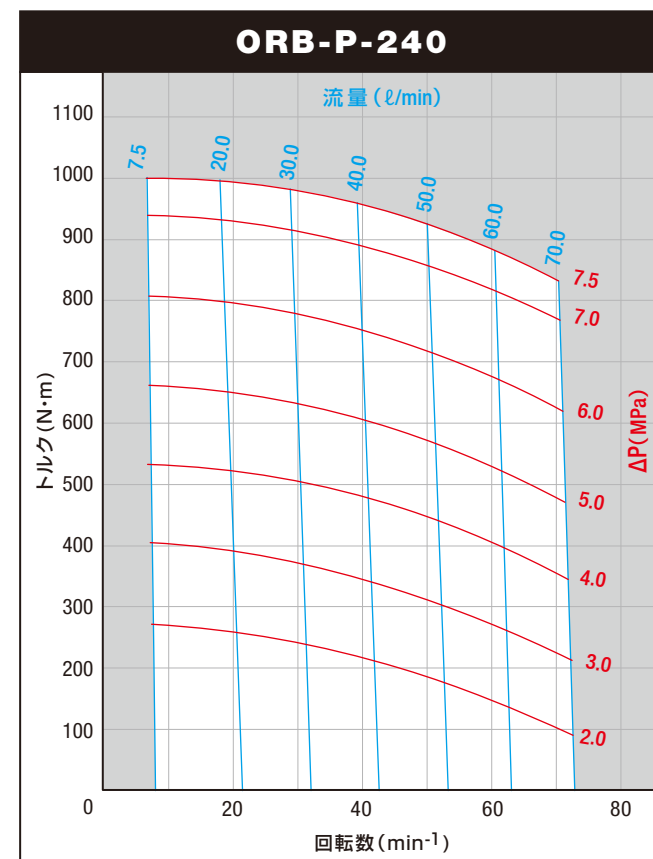
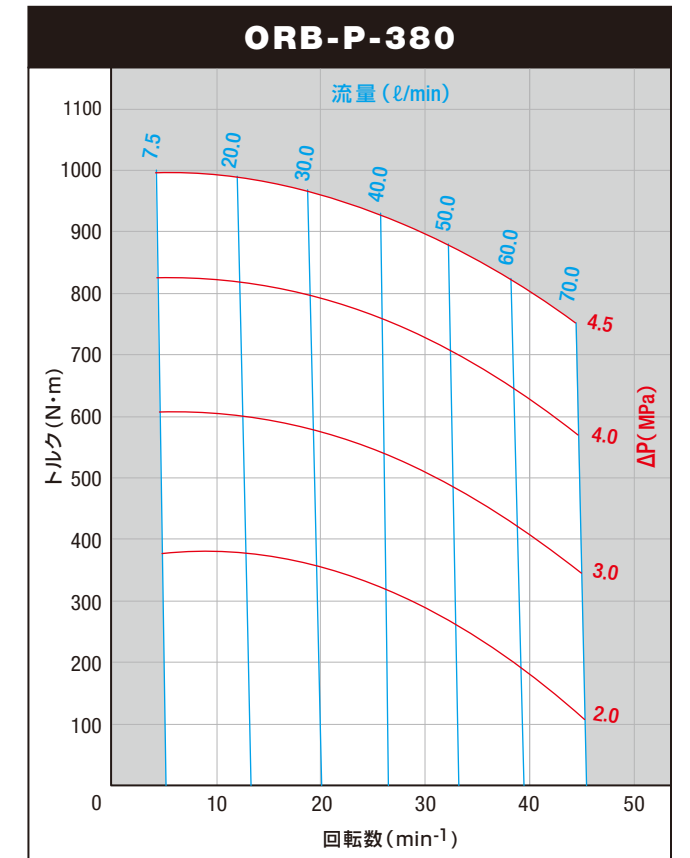
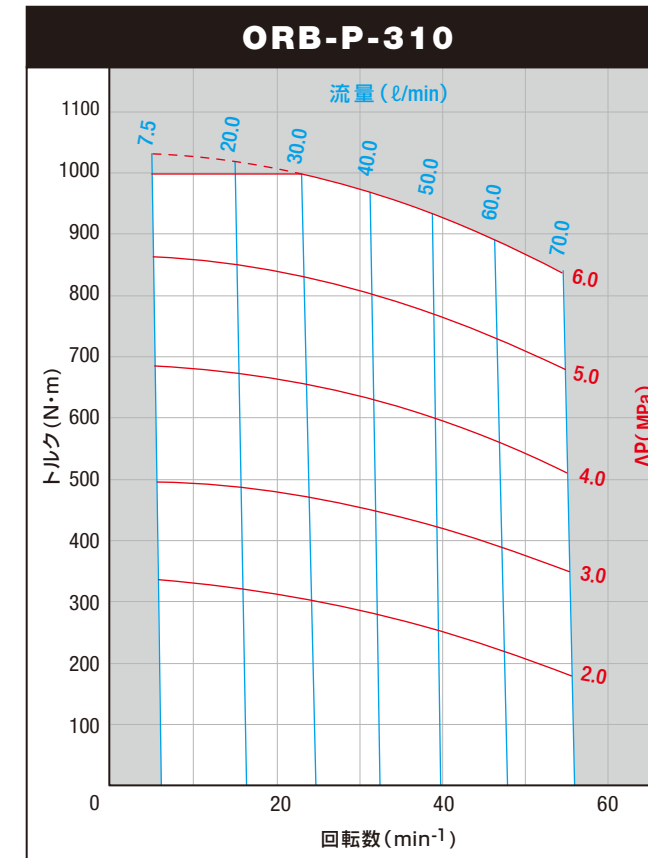
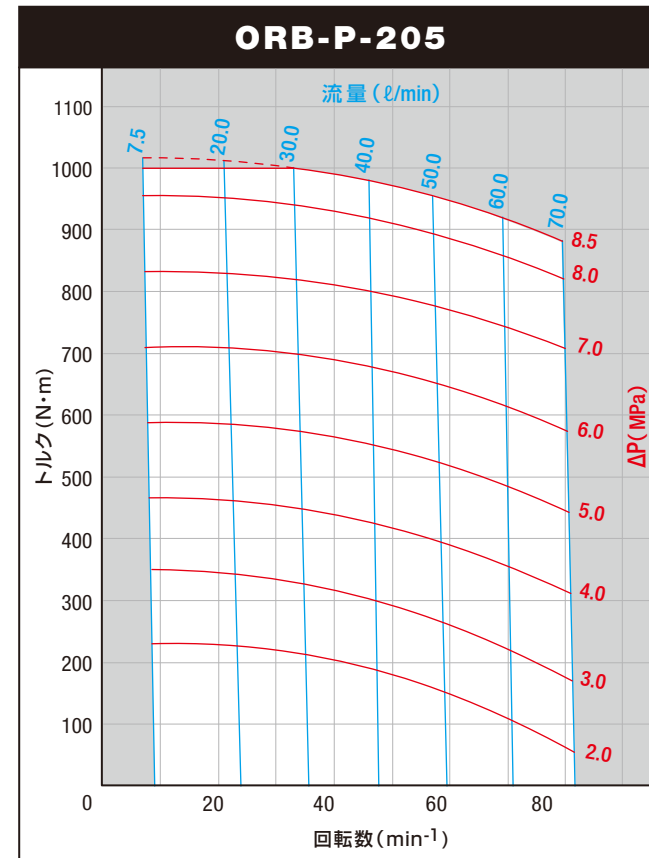
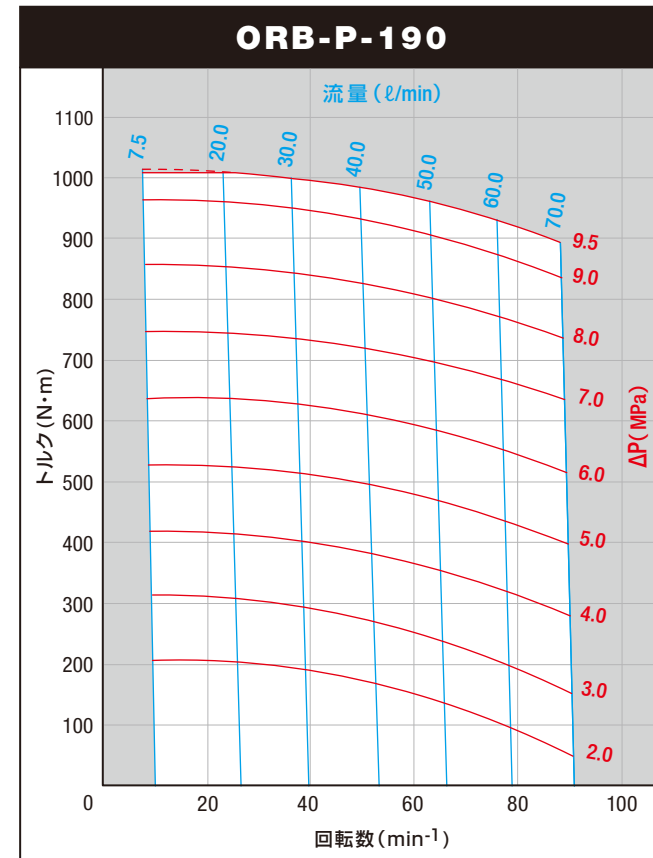
**有効差圧: 10.0 MPa**  
**流量: 40.0 ℓ/min** の場合

グラフの赤い線は有効差圧、青い線は流量を示します。2つの線の交点よりトルクと回転数が得られます。

以下のグラフに、ORB-Pシリーズの性能データを示します。(保証値ではありません)  
テスト条件: 作動油 ISO VG32、油温40℃±5℃



以下のグラフに、ORB-Pシリーズの性能データを示します。(保証値ではありません)  
 テスト条件: 作動油 ISO VG32、油温40°C±5°C



ORB-P

ORB-P



## ■ 油圧モータに関する計算式

油圧装置で有効差圧(MPa)と流量(l/min)が分かっている場合、下記の計算式から所要のトルク(N・m)と回転数(min<sup>-1</sup>)が得られ、正しいモータが選定できます。また、必要トルク(N・m)と回転数(min<sup>-1</sup>)が分かれば、使用する油圧装置の選定ができます。

- モータの回転数(min<sup>-1</sup>)

$$N = \frac{Q \times 10^3}{q_m} \times i \times \eta_v$$

N: モータの回転数(min<sup>-1</sup>)

Q: モータを通過する油量(l/min)

q<sub>m</sub>: 理論押し出し容量(cm<sup>3</sup>/rev)

- モータの出力トルク(N・m)

$$T = \frac{\Delta P \times q_m}{2\pi} \times i^{-1} \times \eta_m$$

T: モータの出力トルク(N・m)

ΔP: モータの入口と出口の圧力差(MPa)

L: モータの出力(kW)

- モータの全効率(%)

$$\eta = \eta_v \times \eta_m$$

η<sub>v</sub>: モータの容積効率(%)

η<sub>m</sub>: モータのトルク効率(%)

- モータの出力(kW)

$$L = \frac{\Delta P \times Q}{60} \times \eta = \frac{2\pi \times N \times T}{6 \times 10^4}$$

η: モータの全効率(%)

i: 減速比(1/4)

※ モータの各効率は性能データを参照ください。

## 計算例

例) ORB-P-100の場合(右図回路条件にて)

- モータの回転数(min<sup>-1</sup>)

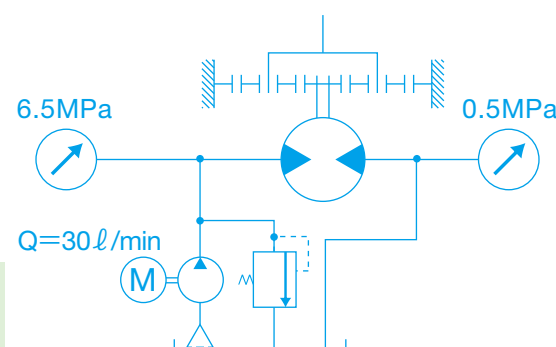
$$N = \frac{30 \times 10^3}{96.0} \times \left(\frac{1}{4}\right) \times 0.94 \doteq 73$$

- モータの出力トルク(N・m)

$$T = \frac{(6.5-0.5) \times 96.0}{2\pi} \times \left(\frac{1}{4}\right)^{-1} \times 0.85 \doteq 312$$

- モータの出力(kW)

$$L = \frac{(6.5-0.5) \times 30}{60} \times 0.94 \times 0.85 \doteq 2.4$$



## NOP ORBMARK® Motor

# HIGH POWER Series

ハイパワー・シリーズ

# ORB-P+ ACCESSORIES

## カウンタバランス弁 O-CBV-04-C



## カウンタバランスブレーキ弁 O-CBB-04-\*\*-C



## クロスオーバーリリーフ弁 O-COR-04-\*\*-C



**NOP ORBMARK® Motor HIGH POWER Series**  
 オープンマーク®モータ ハイパワー・シリーズ

# ORB-P + カウンタバランス弁 O-CBV-04-C



## 形式表示

**O - CBV - 04 - C**

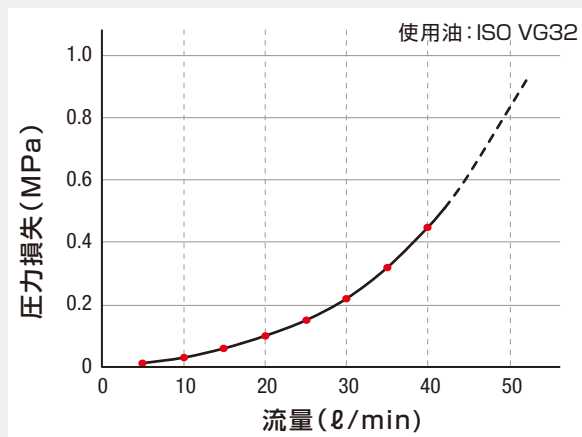
対応機種 弁種類

アンカーボルト形状: Rc 1/2  
 ポート形状: G 1/2 Oリングポート

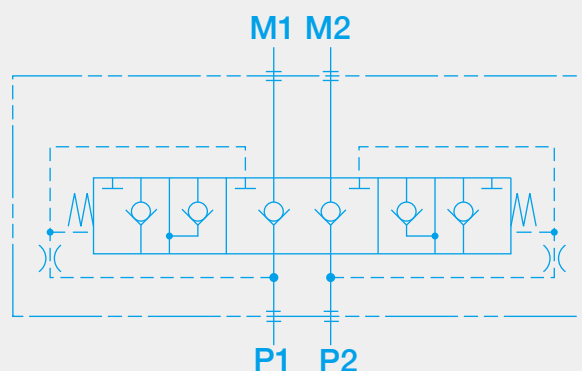
## 仕様

| 形式         | 定格流量 (ℓ/min) | 定格圧力 (MPa) | 切換圧力 (MPa) | 概算質量 (kg) | 使用油      | 使用温度範囲 (°C) |
|------------|--------------|------------|------------|-----------|----------|-------------|
| O-CBV-04-C | 58           | 21.0       | 0.34       | 2.8       | ISO VG32 | 10~80       |

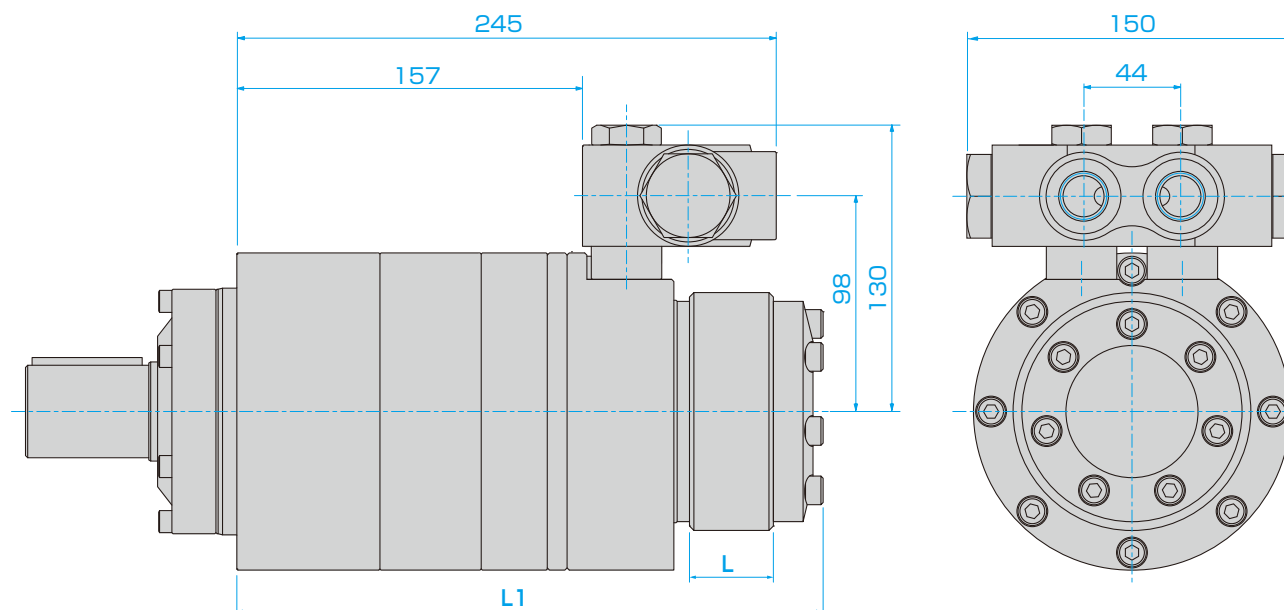
## 流量・圧力損失特性



## 回路図



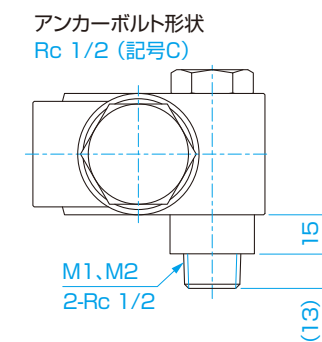
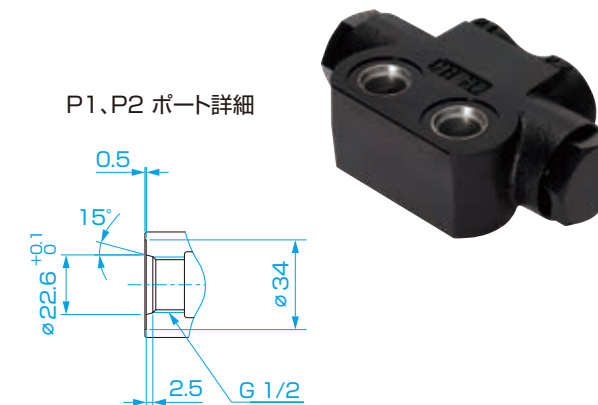
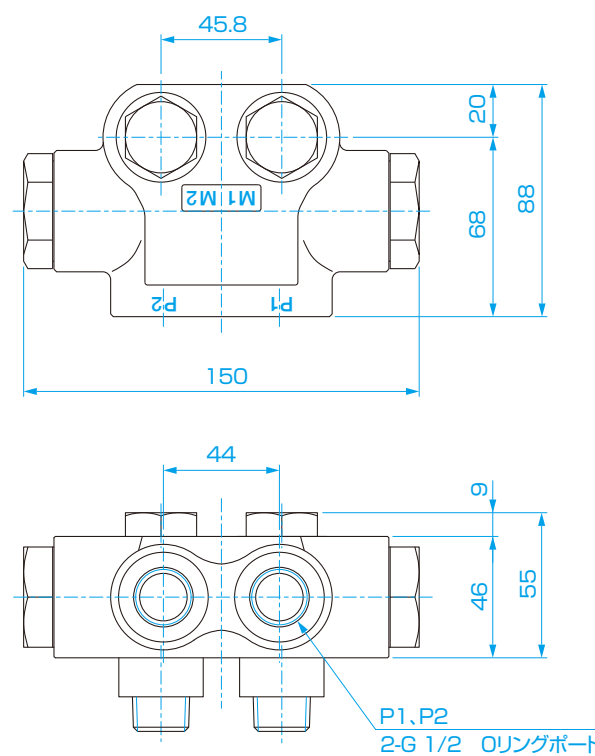
## 外形寸法図 (ORB-P + O-CBV-04-C)



(単位:mm)

| サイズ          | 050   | 070   | 100   | 120   | 130   | 160   | 190   | 205   | 240   | 280   | 310   | 380   | 410   |
|--------------|-------|-------|-------|-------|-------|-------|-------|-------|-------|-------|-------|-------|-------|
| L: ロータ幅 (mm) | 8.3   | 11.1  | 15.3  | 18.4  | 20.0  | 25.7  | 29.5  | 31.1  | 36.6  | 43.9  | 47.2  | 58.5  | 63.7  |
| L1 (mm)      | 233.0 | 235.8 | 240.0 | 243.1 | 244.7 | 250.4 | 254.2 | 255.8 | 261.3 | 268.6 | 271.9 | 283.2 | 288.4 |

## 寸法図 (O-CBV-04-C)



(単位:mm)

**NOP ORBMARK® Motor HIGH POWER Series**

オーブマーク®モータ ハイパワー・シリーズ

**ORB-P + カウンタバランスブレーキ弁**  
**O-CBB-04-\*\*-C**



■ 形式表示

O - CBB - 04 - ① - C

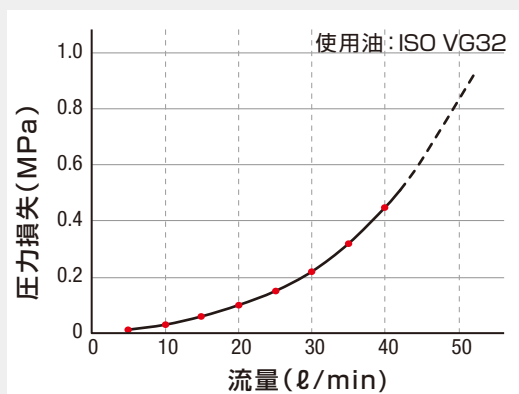
対応機種 弁種類 ポート形状: アンカーボルト形状:  
G 1/2 Oリングポート Rc 1/2

|         |             |              |              |
|---------|-------------|--------------|--------------|
| ① セット圧力 | 05: 5.0 MPa | 11: 11.0 MPa | 17: 17.5 MPa |
|         | 09: 9.0 MPa | 14: 14.0 MPa | 21: 21.0 MPa |

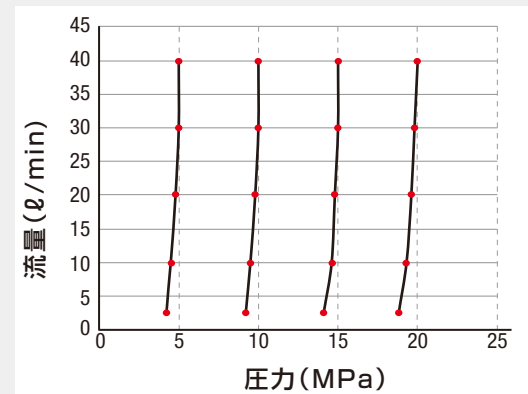
■ 仕様

| 形式            | 定格流量 (ℓ/min) | 定格圧力 (MPa) | セット圧力 (MPa) | 切換圧力 (MPa) | 概算質量 (kg) | 使用油      | 使用温度範囲 (°C) |
|---------------|--------------|------------|-------------|------------|-----------|----------|-------------|
| O-CBB-04-05-C | 58           | 21.0       | 5.0         | 0.34       | 4.5       | ISO VG32 | 10~80       |
| O-CBB-04-09-C |              |            | 9.0         |            |           |          |             |
| O-CBB-04-11-C |              |            | 11.0        |            |           |          |             |
| O-CBB-04-14-C |              |            | 14.0        |            |           |          |             |
| O-CBB-04-17-C |              |            | 17.5        |            |           |          |             |
| O-CBB-04-21-C |              |            | 21.0        |            |           |          |             |

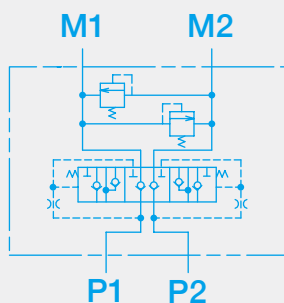
■ 流量・圧力損失特性



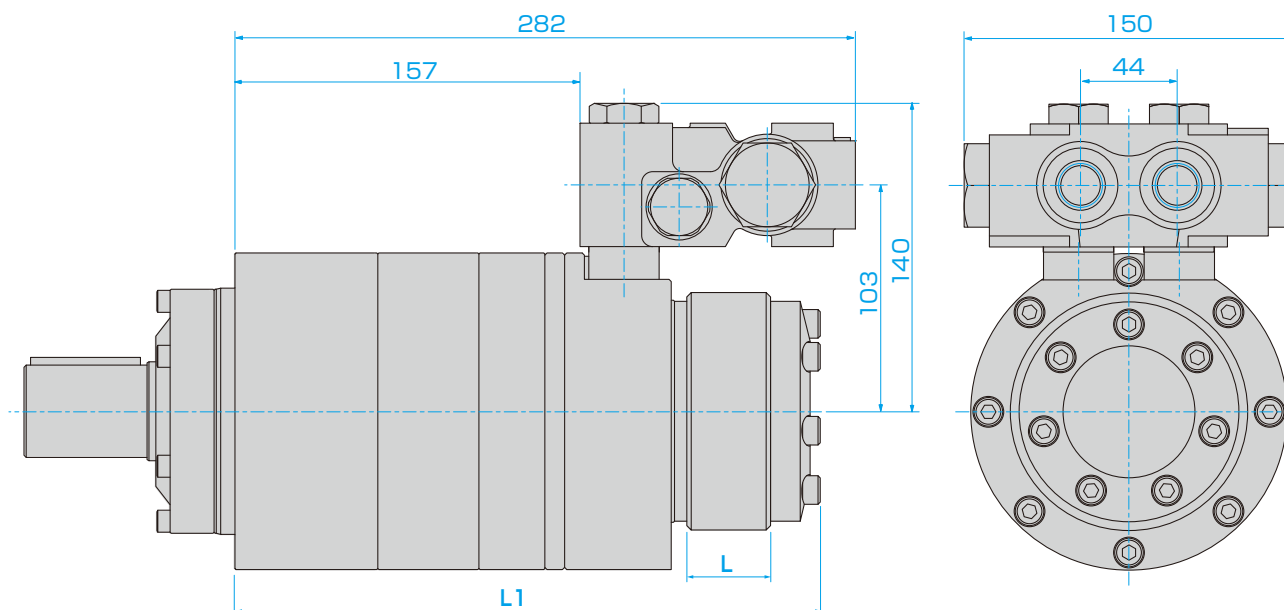
■ リリーフオーバーライド特性



■ 回路図



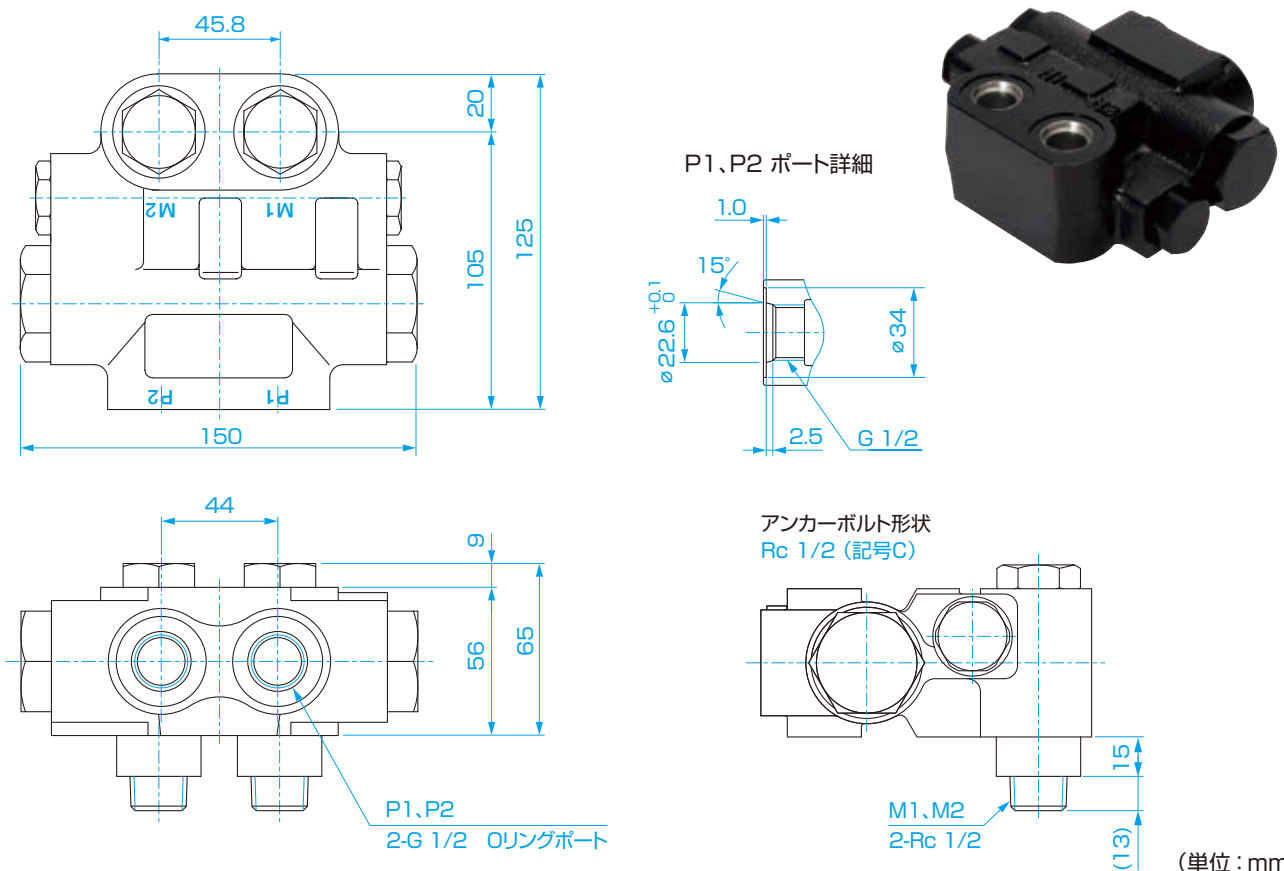
■ 外形寸法図 (ORB-P + O-CBB-04-\*\*-C)



(単位:mm)

| サイズ          | 050   | 070   | 100   | 120   | 130   | 160   | 190   | 205   | 240   | 280   | 310   | 380   | 410   |
|--------------|-------|-------|-------|-------|-------|-------|-------|-------|-------|-------|-------|-------|-------|
| L: ロータ幅 (mm) | 8.3   | 11.1  | 15.3  | 18.4  | 20.0  | 25.7  | 29.5  | 31.1  | 36.6  | 43.9  | 47.2  | 58.5  | 63.7  |
| L1 (mm)      | 233.0 | 235.8 | 240.0 | 243.1 | 244.7 | 250.4 | 254.2 | 255.8 | 261.3 | 268.6 | 271.9 | 283.2 | 288.4 |

■ 寸法図 (O-CBB-04-\*\*-C)



(単位:mm)

**NOP ORBMARK® Motor HIGH POWER Series**  
 オープンマーク®モータ ハイパワー・シリーズ

**ORB-P + クロスオーバーリリーフ弁**  
**O-COR-04-\*\*-C**



■ 形式表示

**O - COR - 04 - ① - C**

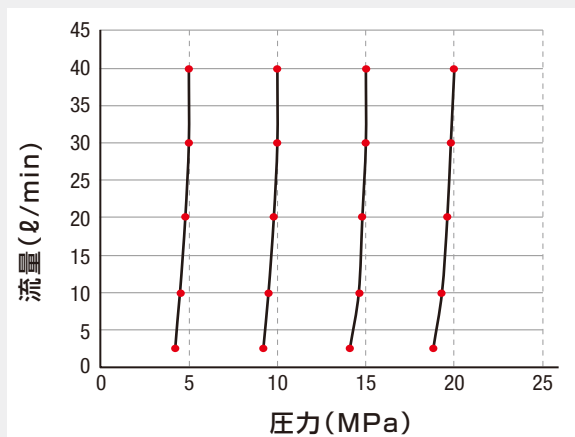
対応機種 弁種類 ポート形状: **G 1/2** オリングポート アンカーボルト形状: **Rc 1/2**

|         |             |              |              |
|---------|-------------|--------------|--------------|
| ① セット圧力 | 05: 5.0 MPa | 11: 11.0 MPa | 17: 17.5 MPa |
|         | 09: 9.0 MPa | 14: 14.0 MPa | 21: 21.0 MPa |

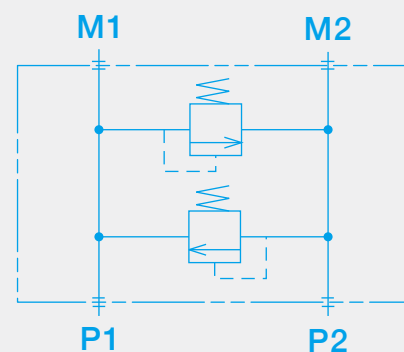
■ 仕様

| 形式            | 定格流量 (ℓ/min) | 定格圧力 (MPa) | セット圧力 (MPa) | 概算質量 (kg) | 使用油      | 使用温度範囲 (°C) |
|---------------|--------------|------------|-------------|-----------|----------|-------------|
| O-COR-04-05-C | 58           | 21.0       | 5.0         | 2.5       | ISO VG32 | 10~80       |
| O-COR-04-09-C |              |            | 9.0         |           |          |             |
| O-COR-04-11-C |              |            | 11.0        |           |          |             |
| O-COR-04-14-C |              |            | 14.0        |           |          |             |
| O-COR-04-17-C |              |            | 17.5        |           |          |             |
| O-COR-04-21-C |              |            | 21.0        |           |          |             |

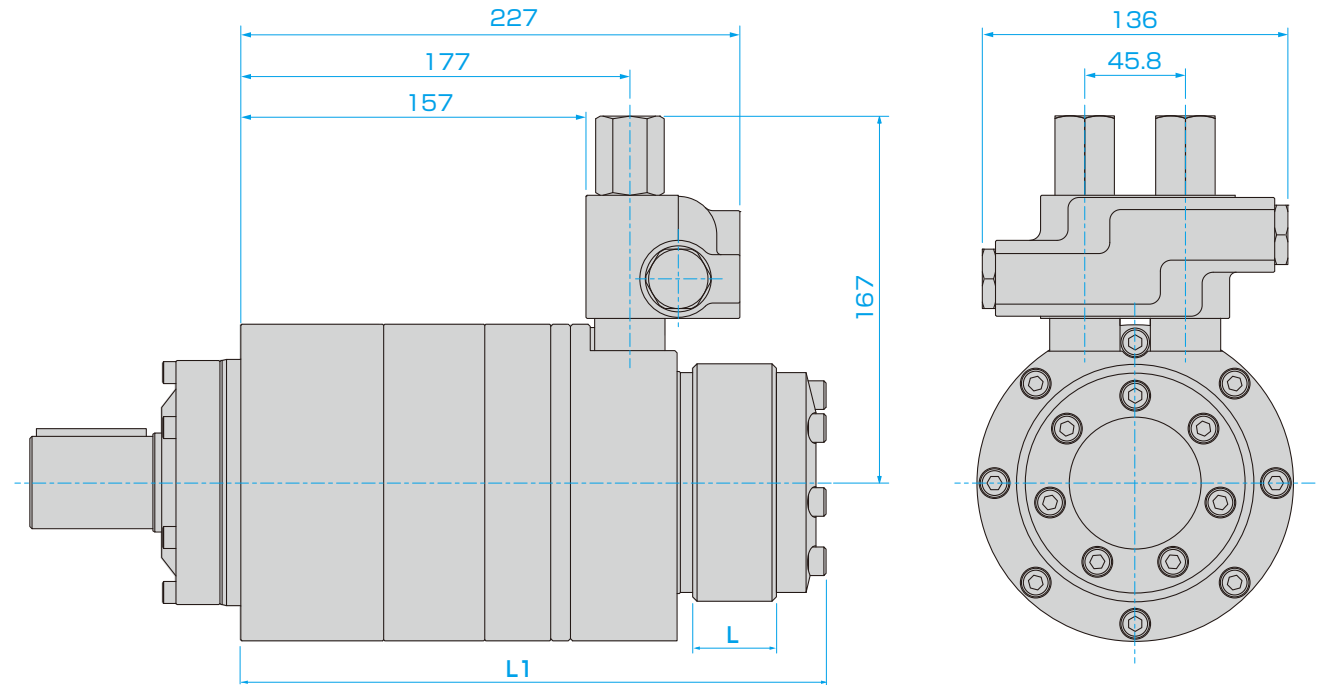
■ リリーフオーバーライド特性



■ 回路図



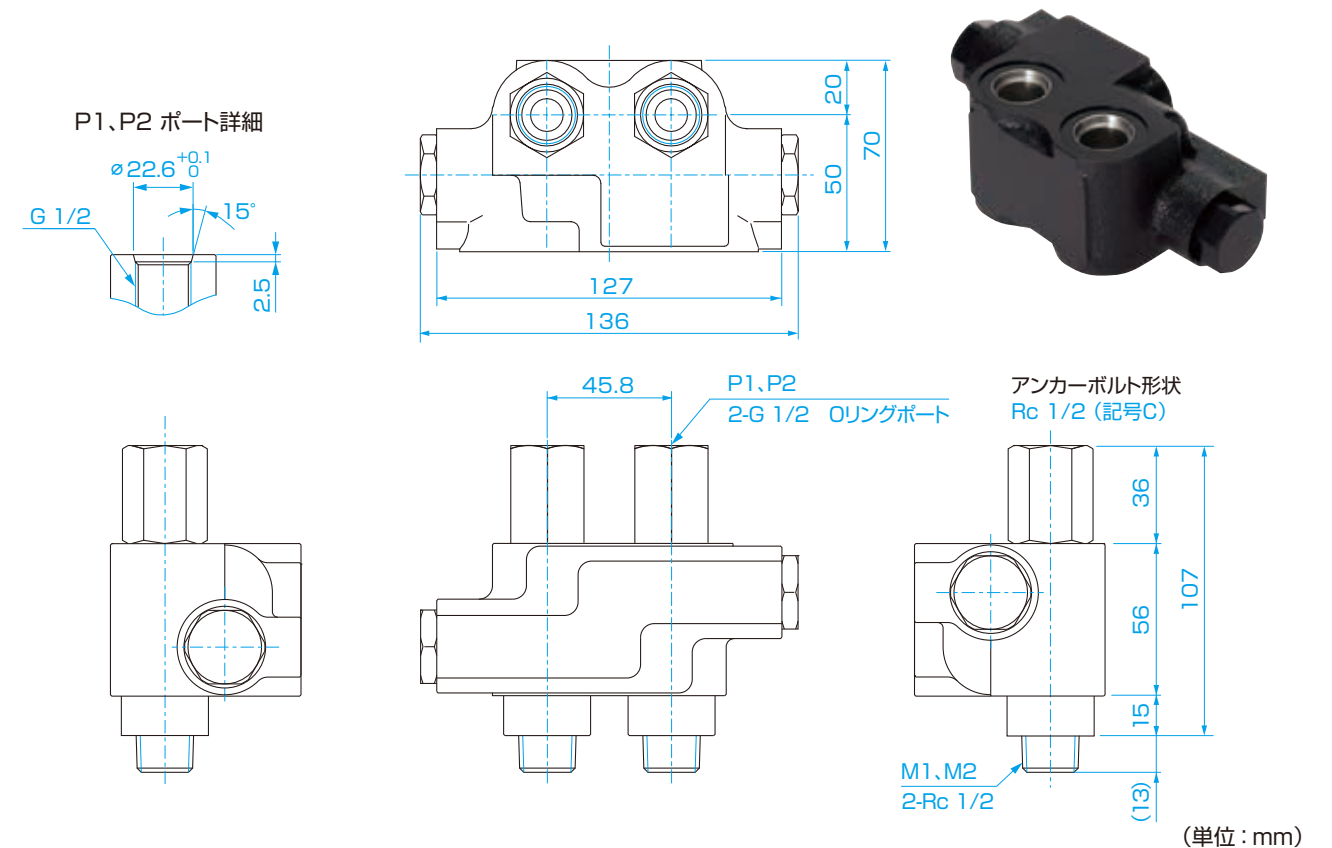
■ 外形寸法図 (ORB-P + O-COR-04-\*\*-C)



(単位:mm)

| サイズ          | 050   | 070   | 100   | 120   | 130   | 160   | 190   | 205   | 240   | 280   | 310   | 380   | 410   |
|--------------|-------|-------|-------|-------|-------|-------|-------|-------|-------|-------|-------|-------|-------|
| L: ロータ幅 (mm) | 8.3   | 11.1  | 15.3  | 18.4  | 20.0  | 25.7  | 29.5  | 31.1  | 36.6  | 43.9  | 47.2  | 58.5  | 63.7  |
| L1 (mm)      | 233.0 | 235.8 | 240.0 | 243.1 | 244.7 | 250.4 | 254.2 | 255.8 | 261.3 | 268.6 | 271.9 | 283.2 | 288.4 |

■ 寸法図 (O-COR-04-\*\*-C)



(単位:mm)