

NOP[®]

NOP[®] FILTER PUMP

NOPフィルターポンプ製品ガイド

NOP FILTER PUMP Products Guide



NOP[®]

Nippon Oil Pump Co., Ltd.

NOP FILTER PUMP ろ過機能付きクーラントポンプ

High Pressure Model (3.0 ~ 7.0 MPa) センタースルー用高圧ユニット

YTH-EP



ポンプ	ブランチャー
モータ容量	2200~3700 W
吐出量	12.0~28.8 ℓ/min
最高圧力	7.0 MPa
ろ過方式	タービュランスフィルター
使用液種	水溶性クーラント 不水溶性クーラント
可否	○ ×

使用材質	鋼材	鋳物	アルミ	アルミ(Si含)	超合金
可否	○	○	○	×	×

YTH-EP ラインタイプ



ポンプ	ブランチャー
モータ容量	2200~3700 W
吐出量	12.0~28.8 ℓ/min
最高圧力	7.0 MPa
ろ過方式	タービュランスフィルター
使用液種	水溶性クーラント 不水溶性クーラント
可否	○ ×

使用材質	鋼材	鋳物	アルミ	アルミ(Si含)	超合金
可否	○	○	○	×	×

Medium Pressure Model (1.5 ~ 2.0 MPa) センタースルー用中圧ユニット

YTH-ES



YTH-ES ラインタイプ

ポンプ	トロコイド [®]
モータ容量	750~1500 W
吐出量	12.0~28.8 ℓ/min
最高圧力	2.0 MPa
ろ過方式	タービュランスフィルター
使用液種	水溶性クーラント 不水溶性クーラント
可否	○ ○ (最大動粘度 32 mm ² /s)

使用材質	鋼材	鋳物	アルミ	アルミ(Si含)	超合金
可否	○	○	○	○	○

YTH-CT/CS



YTH-CS ラインタイプ

ポンプ	トロコイド [®]
モータ容量	750~1500 W
吐出量	12.0~28.8 ℓ/min
最高圧力	2.0 MPa
ろ過方式	ダブルサイクロンフィルター
使用液種	水溶性クーラント 不水溶性クーラント
可否	○ ×

使用材質	鋼材	鋳物	アルミ	アルミ(Si含)	超合金
可否	○	○	○	CT × CS ○	CT × CS ○

Low Pressure Model (全揚程 35 ~ 65 m) 大流量低圧ユニット

YTH-CI (プレミアムモデル)



ポンプ	インペラー
モータ容量	1500~3700 W
吐出量	150~300 ℓ/min
全揚程	40~65 m
ろ過方式	倒立サイクロンフィルター
使用液種	水溶性クーラント 不水溶性クーラント
可否	○ ○ (最大動粘度 22 mm ² /s)

使用材質	鋼材	鋳物	アルミ	アルミ(Si含)	超合金
可否	○	○	○	○	○

YTH-GCI (スタンダードモデル)



ポンプ	インペラー
モータ容量	1500 W
吐出量	135 ℓ/min
全揚程	35~50 m
ろ過方式	倒立サイクロンフィルター
使用液種	水溶性クーラント 不水溶性クーラント
可否	○ ○ (最大動粘度 22 mm ² /s)

使用材質	鋼材	鋳物	アルミ	アルミ(Si含)	超合金
可否	○	○	○	○	○

対応製品	
3.0 MPa～7.0 MPaのセンタースルー、 治具洗浄ノズル付工作機械 (NC 旋盤・マシニングセンタ等)	○
研削盤	×
放電加工機	×
非金属加工機 (樹脂、木材、ガラス等)	×

対応製品	
2.0 MPa 以下のセンタースルー、 治具洗浄ノズル付工作機械 (NC 旋盤・マシニングセンタ等)	○
研削盤	×
放電加工機	×
非金属加工機 (樹脂、木材、ガラス等)	×

対応製品	
工作機械 (NC 旋盤・マシニングセンタ等)	○
研削盤	○
放電加工機	×
非金属加工機 (樹脂、木材、ガラス等)	△

※△はお問い合わせください。

CONTENTS

NOP フィルターポンプとは

特長	3
3種類のろ過方式	5
選定図	7
吐出圧力と吐出量の算出	8

センタースルー用高圧ユニット

YTH-EP プランジャーポンプ仕様の高圧ユニット (3.0～7.0 MPa)

形式表示	9
特長	11
ラインタイプ	13

センタースルー用中圧ユニット

YTH-ES トロコイドポンプ仕様の中圧ユニット (1.5～2.0 MPa)

形式表示	15
特長	17
ラインタイプ	20

YTH-CT/CS トロコイドポンプ仕様の中圧ユニット (1.5～2.0 MPa)

形式表示	23
特長	25
周辺機器オプション (フィルターセット/バルブセット)	28
ラインタイプ	29

大流量低圧ユニット

YTH-CI ろ過機能付き大流量低圧ユニット (全揚程: 40～65 m)

形式表示	31
------	----

YTH-GCI ろ過機能付き大流量低圧ユニット (全揚程: 35～50 m)

形式表示	33
特長	35
YTH-CI/GCI によるスラッジの回収	36
用途のご提案	37
YTH 金網 (スラッジ回収バケット)	41

NOP フィルターポンプ全製品仕様

QR コード一覧表	42
全製品仕様表	43
故障早見一覧表	45
使用可否材質一覧表	46

ご使用前には、必ず別紙取扱説明書をお読みください。

NOP フィルターポンプの特長ーろ過機能付きクーラントポンプ

YTH-EP (高圧)

YTH-ES/CT/CS (中圧) ————— 省スペースなスルーユニット

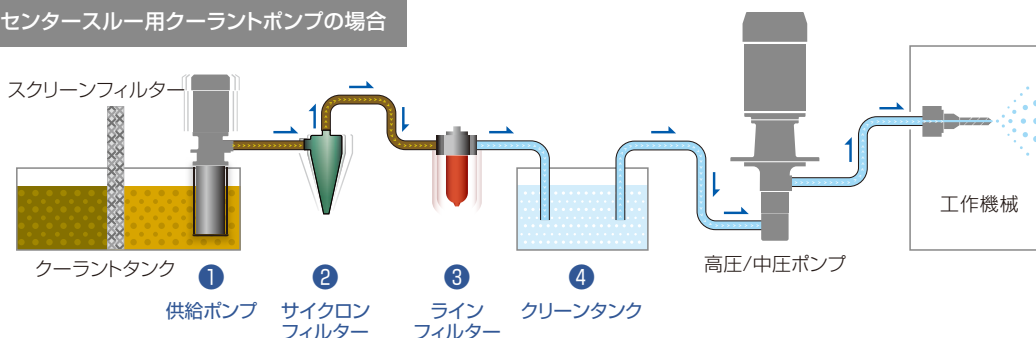
スペースの改善

- センタースルーユニットからの置き換えで省スペース化を実現。
- マシニングセンターをセンタースルー仕様に改造する際の、センタースルーユニットの代わりに。

フィルターのメンテナンス低減

- スルー用フィルターの掃除が頻繁、掃除で機械を止めたくない、スルーラインの切粉詰まりを改善したい、そんなお悩みの解消に。

これまでのセンタースルー用クーラントポンプの場合



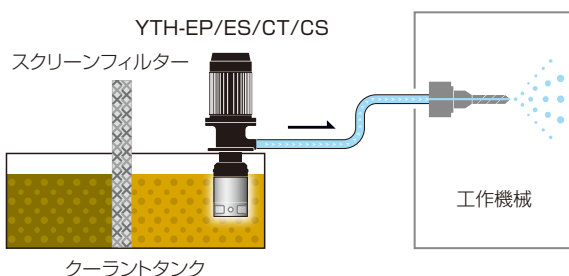
YTH-EP



YTH-ES



YTH-CT/CS



クーラント周りの部品を
1台 に集約しました

- ① 供給ポンプ
- ② サイクロンフィルター
- ③ ラインフィルター
- ④ クリーンタンク

削減

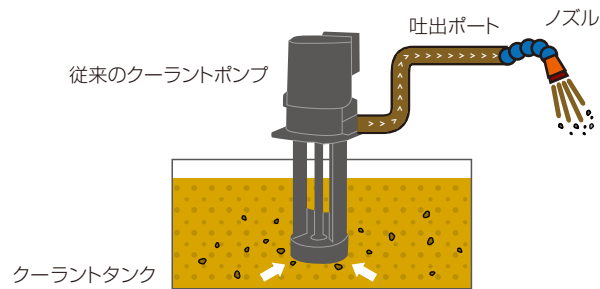
YTH-CI/GCI (大流量低圧) ————— タンク中の微細な切粉を除去

クーラントタンク周辺の不具合改善アイテム

- サイクロンのろ過処理量が多いため、クーラントタンク内浄化（メンテナンス低減）に最適。
- スラッジによる配管の詰まり、ワーク傷、チョコ停を低減。
- 機械納入後にスラッジによる問題が発生した際、追加設置が容易。

これまでのクーラントポンプの場合

《スラッジを含んだクーラント液を吐出》



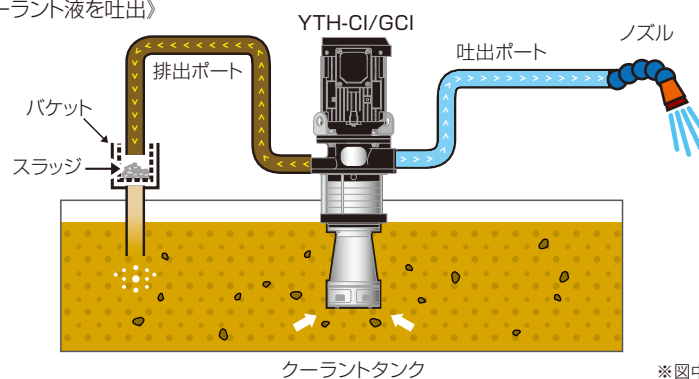
YTH-CI



YTH-GCI



《ろ過されたクリーンなクーラント液を吐出》



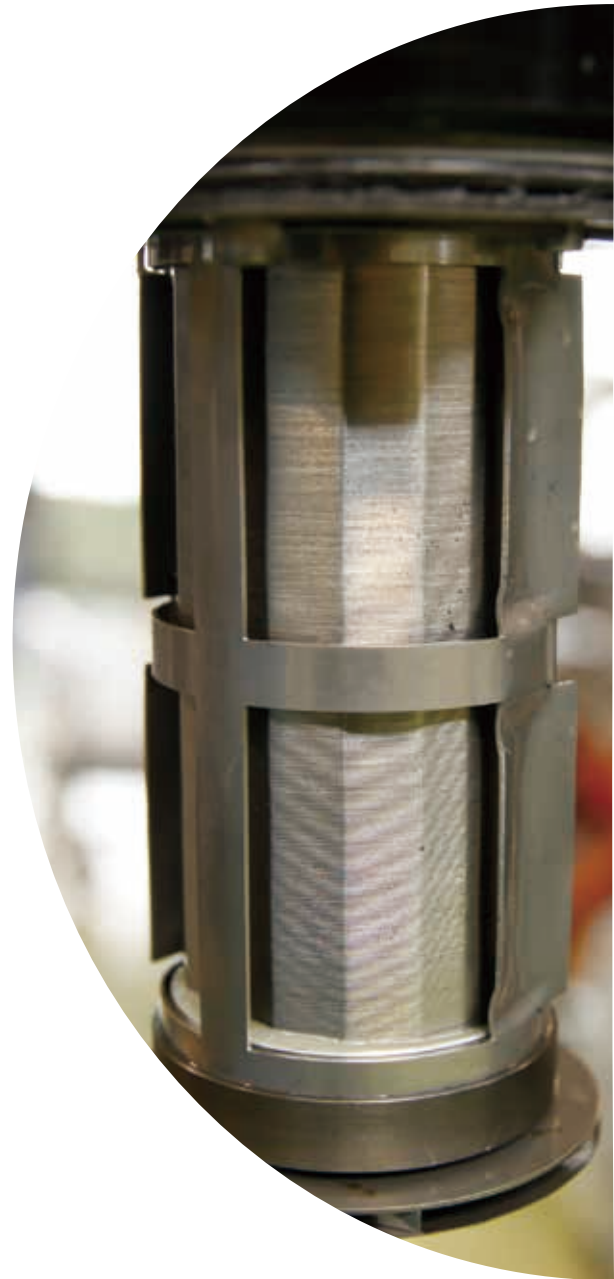
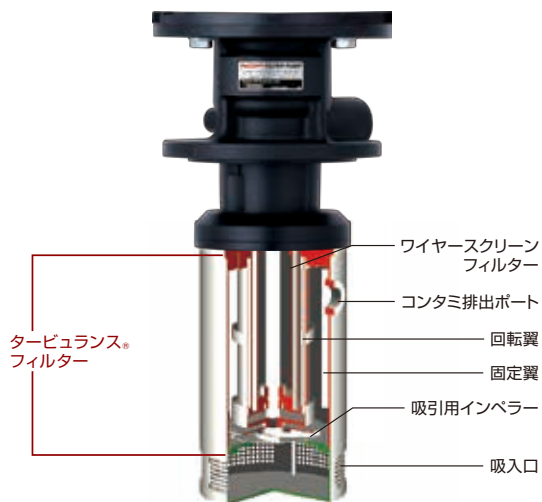
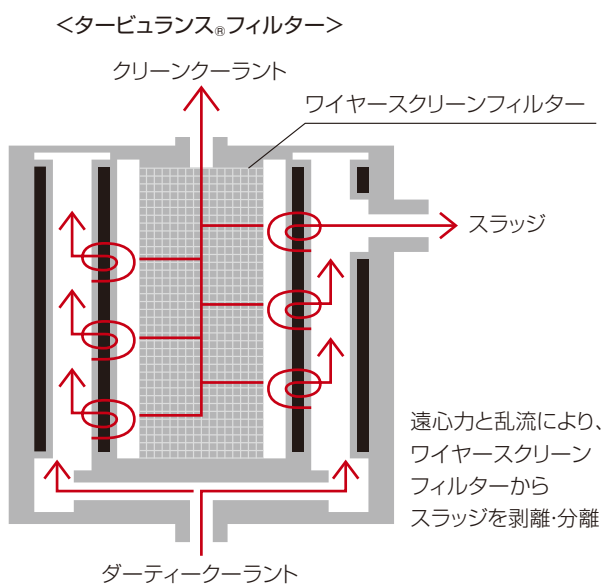
※図中のタンク内切粉はイメージです

3種類のろ過方式

① NOP が開発した「タービュランス®フィルター」

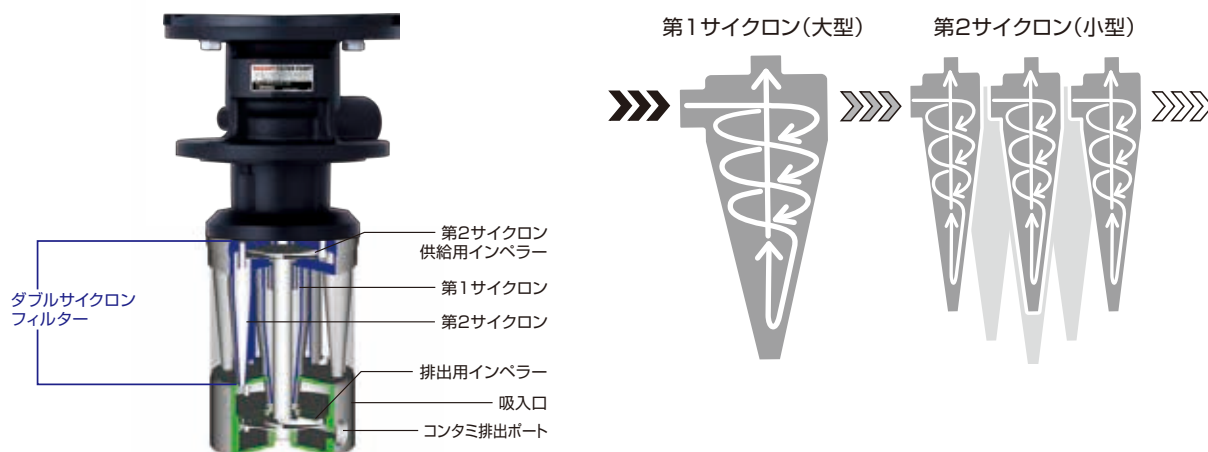
YTH-EP/YTH-ES

翼面形状をした羽根が2枚、フィルターの表面近くで回転することにより、フィルター表面に乱流を発生。フィルターに付着したスラッジを連続的に剥離します。



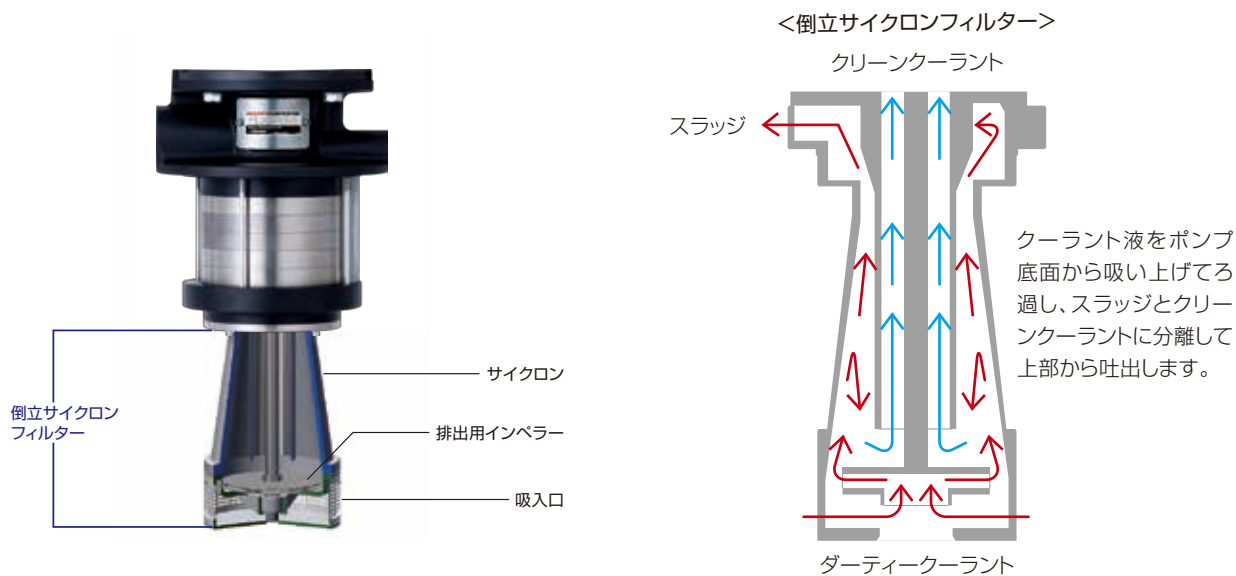
② 大小のサイクロンフィルターを用いた「ダブルサイクロンフィルター」 YTH-CT/CS

ダブルサイクロンフィルターが、スラッジを除去します。大型の第一サイクロン（1 個）で比較的大きめのスラッジを、第二サイクロン（6 個）で微細なスラッジを除きます。これにより、コンパクトさと高いろ過性能を同時に実現しました。



③ 倒立サイクロンフィルター YTH-CI/GCI

コンパクトな倒立サイクロンフィルターでろ過性能を上げクーラントタンク上部に設置可能に。クーラントタンク内のスラッジ交じりの液を吸い上げ、ろ過し、スラッジとクリーンクーラントをポンプ上部から吐出するための円錐形（コーン形状）のサイクロンユニット。



選定図—使用用途からの選定方法



※1 アンロードバルブと接続することにより間欠運転も可能です。

※2 ワーク硬度は目安となります。高硬度材質については、硬度HV300未満に関わらず、加工材に含有される成分及び構成元素により硬度が異なります。46ページの使用可否材質一覧表を参照下さい。

吐出圧力と吐出量の算出—吐出口径グラフ

スルー付ツールの穴数、穴径（1ヶ所の穴径）から吐出流量を見定め、NOP フィルターポンプ吐出性能を確認するためのグラフです。

吐出口径（ツール穴数及び穴径）と吐出圧力により、吐出量が決まります。

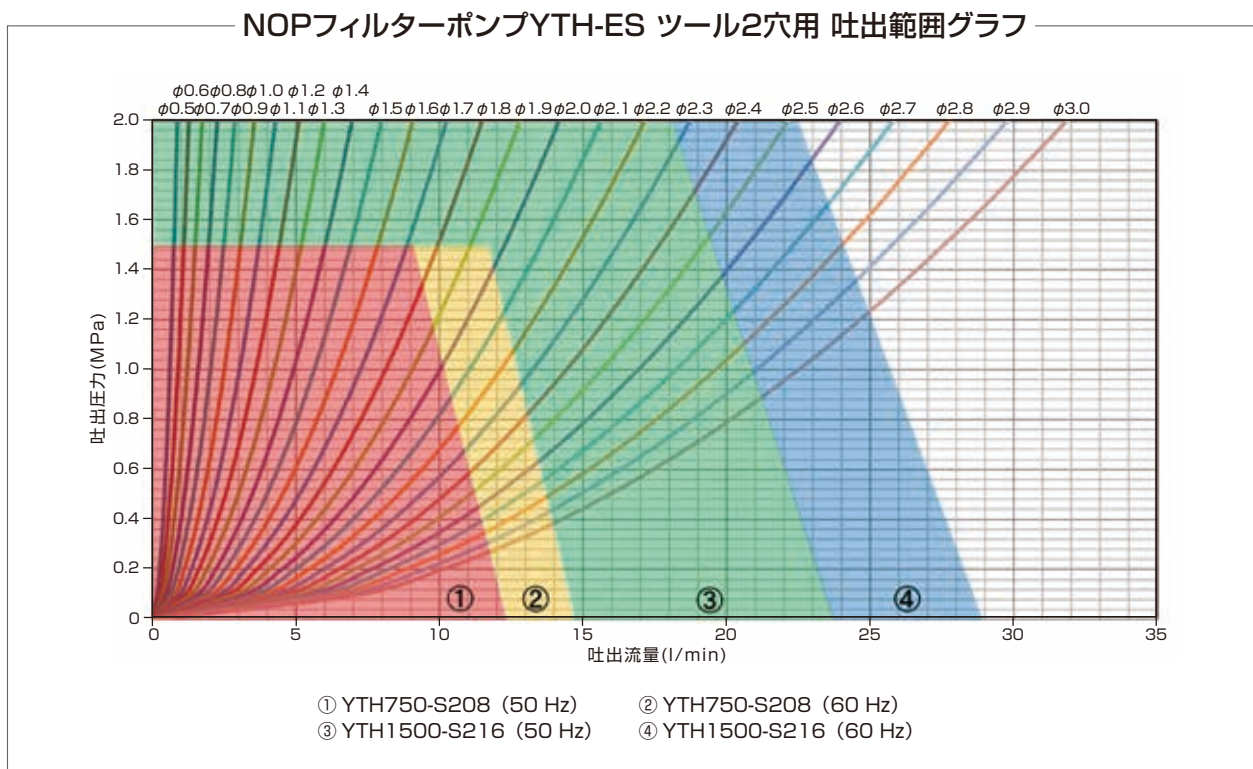
《例》

ツール 2 穴用 $\phi 1.8$ 、吐出圧力 2.0 MPa の場合、吐出流量は 12.0 l/min 程度となります。（ポンプ理論吐出量が 28.8 l/min の場合でも、吐出圧力 2.0 MPa 時の吐出流量は 12.0 l/min となります。）



【グラフの使用方法】

1. NOP フィルターポンプの機種、ツール穴数でグラフを選択。
2. NOP フィルターポンプの形式、回転数（ご使用地域の周波数）でグラフを選択。
3. 2 で選択したグラフとツール穴径曲線の接点部にて、吐出圧力と吐出流量を確認。
※データは水溶性クーラント液エマルジョンA1種2%、液温20℃の参考値です。使用液の粘性、配管抵抗により変化します。



他ツール穴数や製品機種はこちら

← QRコードをスキャンして
今すぐ確認!

YTH-EP

2015年度日本機械学会優秀製品賞 受賞
特許第 5757997 号

プランジャーポンプ仕様の7.0 MPa高圧ユニット

タービュランス®フィルター

常時フィルターに付着したスラッジを剥離して、外へ排出します。

プランジャーポンプ / 7.0 MPa~3.0 MPa

ピストンにより高圧・中圧で液体を圧送。



形式表示

TOP - YTH ① ② - ③ E VD ④ C

①モータ容量	②モータ形式	③ポンプ容量 (プランジャーポンプ)	E: ろ過方式	VD: リリーフバルブ	④リリーフ セット圧力* ¹	C: ろ過性能
2200 : 2.2 kW 3700 : 3.7 kW	A3 : AC 200 V / 50 Hz AC 200 V / 60 Hz AC 220 V / 60 Hz AC 230 V / 60 Hz 三相誘導電動機 IE3 / CE マーク付き	P008 : 8 cc / rev P010 : 10 cc / rev P014 : 14 cc / rev P016 : 16 cc / rev	タービュラ ンス®フィル ター方式	外部リターン 方式	70 : 7.0 MPa 60 : 6.0 MPa 35 : 3.5 MPa 30 : 3.0 MPa	C : 20 μm ^{*2}

※1 各リリーフセット圧力の対応機種は43ページを参照ください。

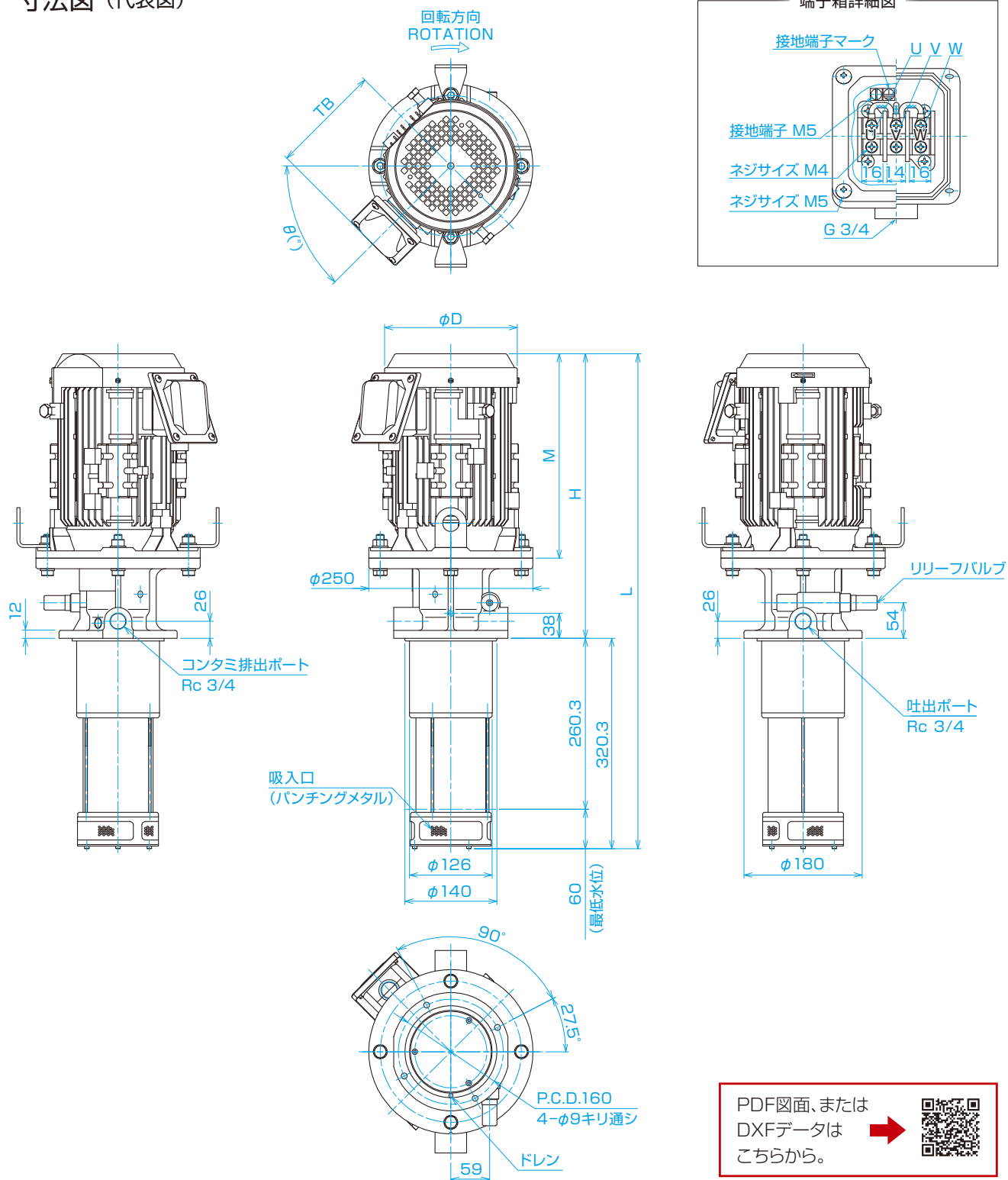
※2 不水溶性クーラントには使用出来ません。


仕様

形式	モータ容量 (kW)	吐出量 (ℓ/min) 50 Hz / 60 Hz	最高圧力 (MPa) 50 Hz / 60 Hz	概略重量 (kg)
YTH2200A3-P008EVD70C	2.2	12.0 / 14.4	7.0 / 7.0	53
YTH2200A3-P010EVD*C	2.2	15.0 / 18.0	7.0 / 6.0	53
YTH2200A3-P016EVD*C	2.2	24.0 / 28.8	3.5 / 3.0	53
YTH3700A3-P014EVD70C	3.7	21.0 / 25.2	7.0 / 7.0	62
YTH3700A3-P016EVD*C	3.7	24.0 / 28.8	7.0 / 6.0	62

※ 形式の * は、形式表示の④「リリーフセット圧力」です。

寸法図 (代表図)



PDF図面、または DXFデータは  はこちらから。

(単位: mm)

形式	L	H	M	φD	θ(°)	TB
YTH2200A3-PO08EVD70C	753.3	433	311	202	45	168
YTH2200A3-PO10EVD*C						
YTH2200A3-PO16EVD*C						
YTH3700A3-PO14EVD70C	768.3	448	326	243		187
YTH3700A3-PO16EVD*C						

※ NOPフィルターポンプのホームページでPDF図面、DXFデータのダウンロードができます。

YTH-EPの特長

1本に集約した、高圧クーラントユニット

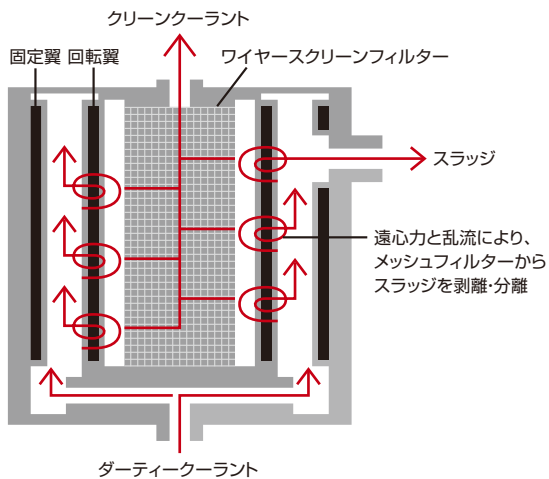
クーラントユニットをNOP フィルターポンプ 1 台に集約。
ラインフィルターやサクションフィルターも不要です。
工場のスペースを大幅に広げることができるため、生産効率が向上します。

- 最高使用圧力：7.0 MPa
- 最大吐出量：28.8 ℓ / min
- サクションフィルター不要
- ラインフィルター不要
- 各パーツへの連結配管不要



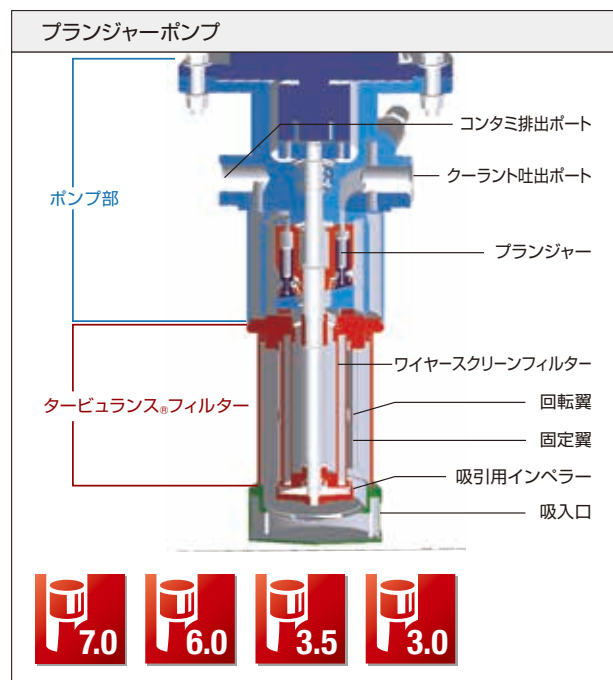
タービュランス®フィルター

独自のタービュランス機能を開発。
翼面形状をした羽根が 2 枚、フィルターの表面近くで回転することにより、フィルター表面に乱流を発生。
フィルターに付着したスラッジを連続的に剥離します。



高効率のプランジャーポンプ

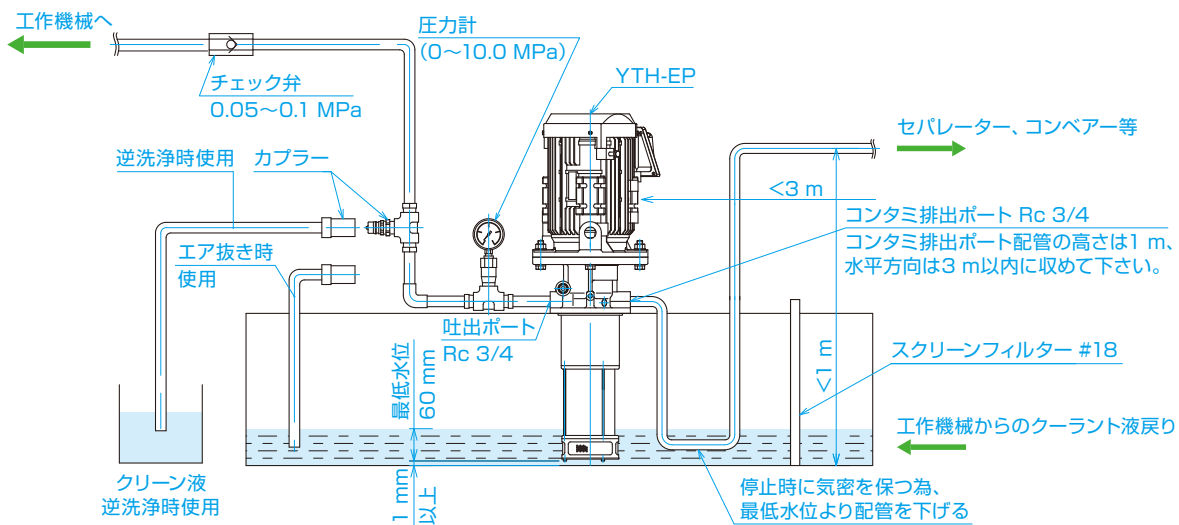
- 使用液体
 - ・水溶性クーラント。
 - ・不水溶性クーラント、潤滑油、燃料油は不可。
 - ・清水、純水、防錆効果の無い水溶液及び粘性のある液体、腐食性の液体、溶剤、活性硫黄含有液は不可。
- リリーフバルブを本体に内蔵



ろ過性能

吸入ストレーナ	3 mm (これ以上の固形物はタンク内での除去が必要)
フィルター	20 μm

構成例



ご使用前に、必ず取扱説明書
をお読み下さい。



QRコードをスキャンして
今すぐ確認!

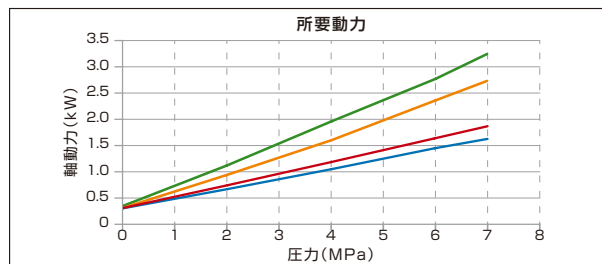
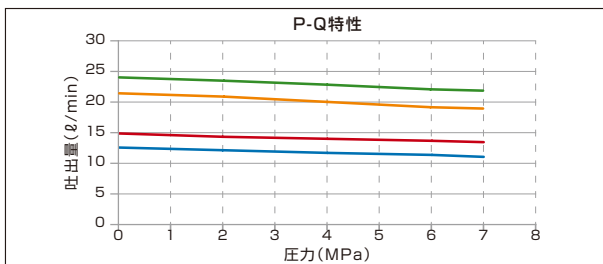
性能曲線

水溶性クーラント [一般性能]

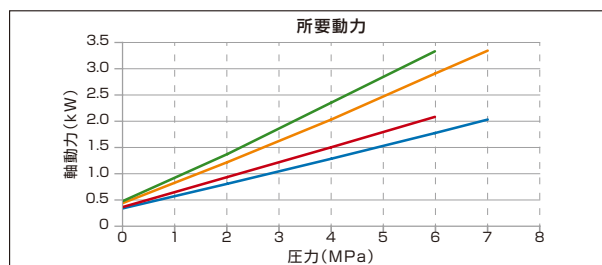
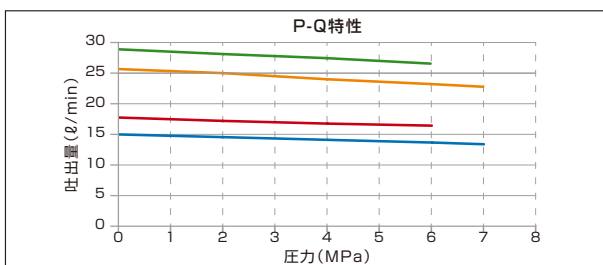
試供油: JIS K2241 A3種水溶性切削液 2%溶液

■ YTH-EP008 ■ YTH-EP014
■ YTH-EP010 ■ YTH-EP016

50 Hz



60 Hz

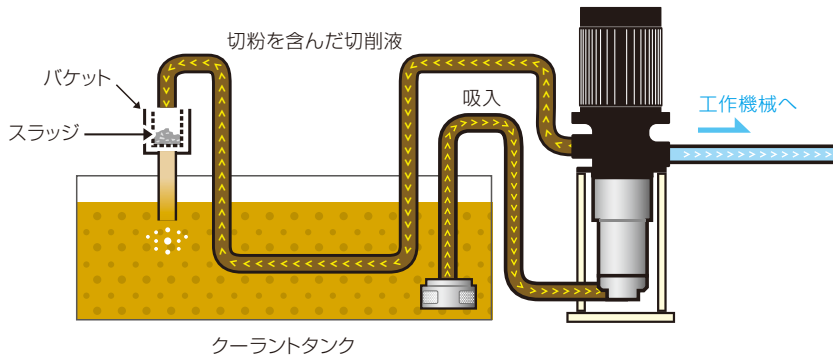


YTH-EP ラインタイプの特長

※ラインタイプは、通常の YTH-EP の形式表示の末尾に大文字の“L”が付きます。仕様は YTH-EP に準じます。

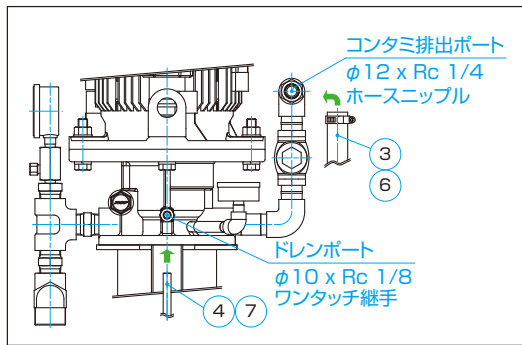
外付けタイプのNOPフィルターポンプ

クーラントタンク内ではなく配管で離れた位置に設置可能な外付けタイプ。
クーラントタンク天板の改修等が不要になり簡単設置。



※写真はイメージです。
下記構成例を参照。

構成例



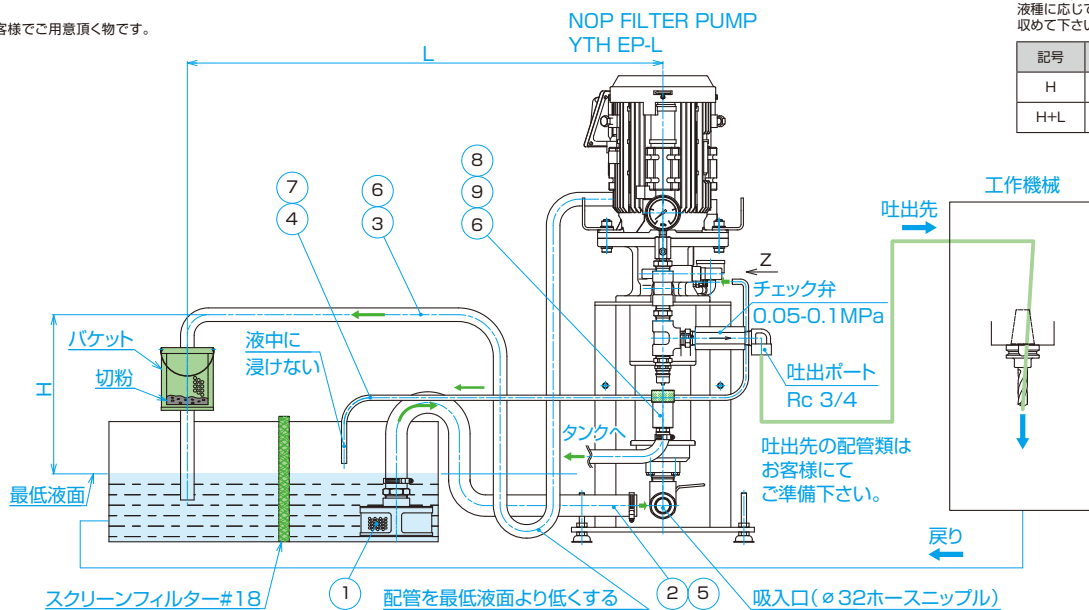
Z

付属品一覧

記号	名称	個数	ホースサイズ (内径×外径)	ネジ径	使用上の注意
①	吸入ストレーナ	1	—	R1-1/4	吸入口の穴径以上の異物は事前に処理して下さい。 エアを吸入しないようにストレーナを固定して下さい。
②	吸入用ホース(3m)	1	φ32×φ41	R1-1/4	配管は出来る限り短く、曲りを少なくして下さい。
③	コンタミ排出用ホース(3m)	1	φ19×φ26	R3/4	エア逆流対策として、ホースを一度液面より低くして下さい。 配管は出来る限り短く、曲りを少なくして下さい。
④	ドレン用チューブ(3m)	1	φ7.5×φ10	R1/8	ホース出口を大気開放して下さい(液中に浸けない)。 配管は出来る限り短く、曲りを少なくして下さい。
⑤	ホースバンド(φ32用)	2	—	—	漏れが無いよう確実に締めて下さい。
⑥	ホースバンド(φ19用)	2	—	—	漏れが無いよう確実に締めて下さい。
⑦	チューブインサート(φ10用)	1	—	—	漏れが無いよう確実に挿入して下さい。
⑧	エア抜き用ホース(3m)	1	φ19×φ26	R1/2	初回運転時のエア抜きに使用して下さい。
⑨	エア抜きカプラ	1	—	R1/2	初回運転時のエア抜きに使用して下さい。

規定の配管及び設置条件を満たさない場合、コンタミ排出不良となりフィルター目詰まりやポンプ故障の恐れがあります。

■の箇所はお客様でご用意頂く物です。



コンタミ配管は、クーラント液種に応じて下記の長さに取り付けて下さい。

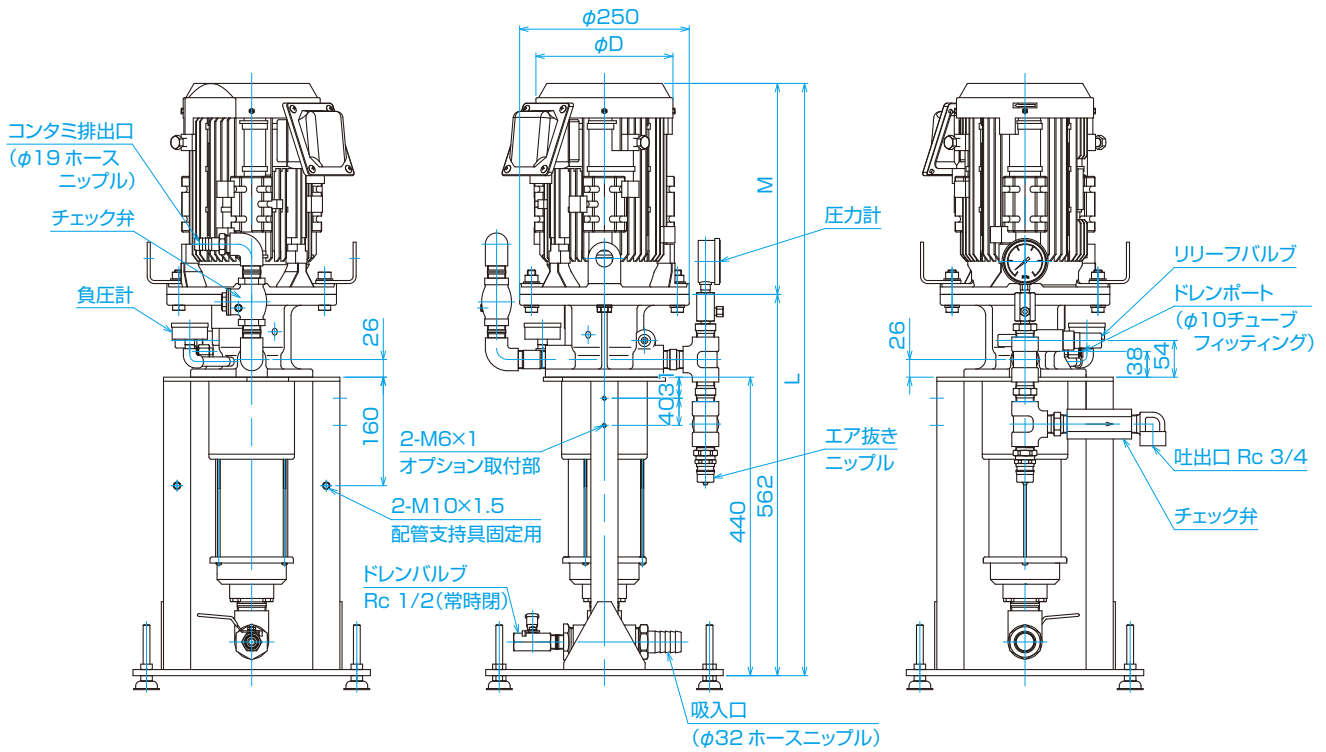
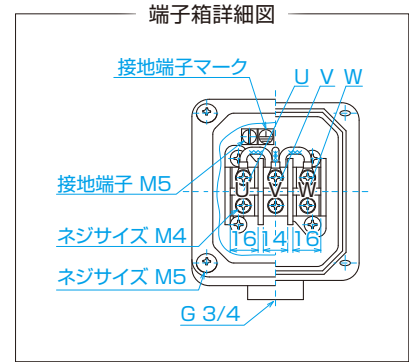
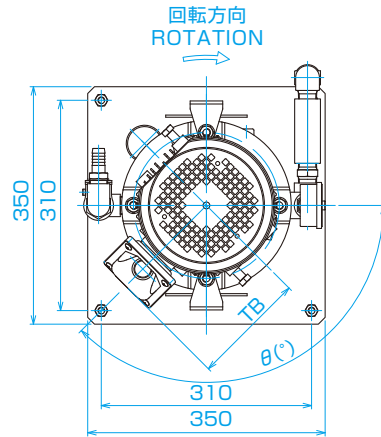
記号	配管長さ
H	< 1m
H+L	< 3m

ご使用前に、必ず取扱説明書
をお読み下さい。



QRコードをスキャンして
今すぐ確認!

寸法図 (代表図)



PDF図面、または
DXFデータは
こちらから。



(単位: mm)

形式	L	M	ϕD	$\theta(^{\circ})$	TB
YTH2200A3-P008EVD70CL	873	311	202	135	168
YTH2200A3-P010EVD*CL					
YTH2200A3-P016EVD*CL					
YTH3700A3-P014EVD70CL	888	326	243		187
YTH3700A3-P016EVD*CL					

※ NOPフィルターポンプのホームページでPDF図面、DXFデータのダウンロードができます。

<https://filter-pump.nopgroup.com>

YTH-ES

特許第 5757997 号

トロコイド[®]ポンプ仕様の中圧ユニット

タービュランス[®]フィルター

常時フィルターに付着したスラッジを剥離して、外へ排出します。

トロコイド[®]ポンプ / 2.0 MPa、1.5 MPa

トロコイド曲線で回転するローターが圧力を発生させ、液体を吸引・吐出。
効率を極めた自吸型ポンプ。



形式表示

TOP - YTH ① ② - ③ E VD ④ ⑤

①モータ容量	②モータ形式	③ローター容量 (トロコイドポンプ)	E: ろ過方式	VD: リリーフバルブ	④リリーフ セット圧力 ^{*1}	⑤ろ過性能
750 : 0.75 kW 1500 : 1.5 kW	A3 : AC 200 V / 50 Hz AC 200 V / 60 Hz AC 220 V / 60 Hz AC 230 V / 60 Hz 三相誘導電動機 IE3 / CE マーク付き	S208 : 8 cc / rev S216 : 16 cc / rev	タービュラ ンス [®] フィル ター方式	外部リターン 方式	20 : 2.0 MPa 15 : 1.5 MPa	B : 50 μm C : 20 μm ^{**2}

※1 各リリーフセット圧力の対応機種は43ページを参照ください。

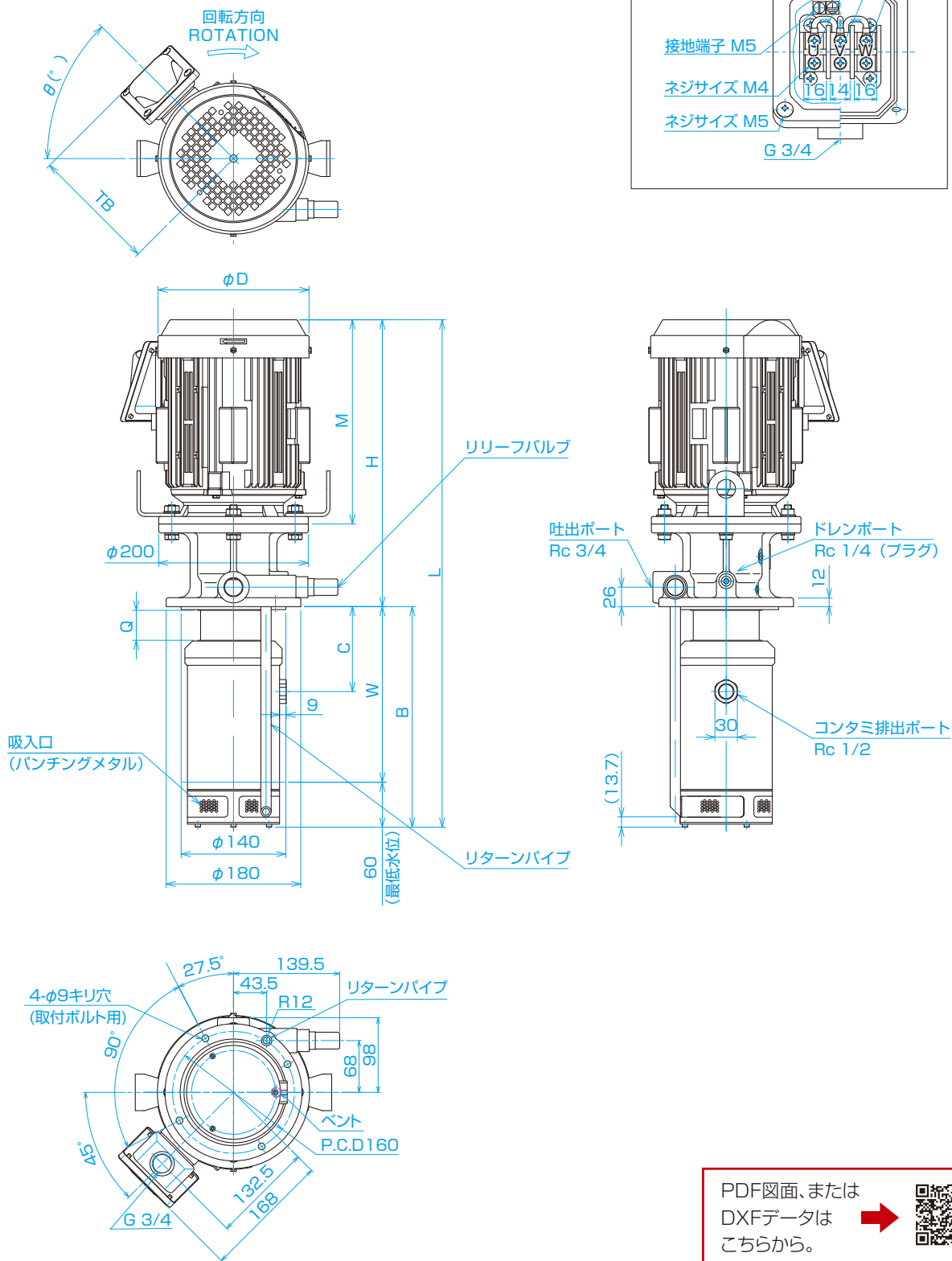
※2 20 μmフィルターで不水溶性クーラントは使用出来ません。

仕様

形式	モータ容量 (kW)	吐出量 (ℓ/min) 50 Hz / 60 Hz	最高圧力 (MPa) 50 Hz / 60 Hz	概略重量 (kg)
YTH750A3-S208EVD15*	0.75	12.0 / 14.4	1.5 / 1.5	34
YTH1500A3-S216EVD**	1.5	24.0 / 28.8	2.0 / 2.0	39

※ 形式の ** は、形式表示の④「リリーフセット圧力」と⑤「ろ過性能」です。

寸法図 (代表図)



PDF図面、または DXFデータは はこちらから。

(単位: mm)

形式	L	B	C	W	Q	H	M	φD	θ(°)	TB
YTH750A3-S208EVD15*	638.8	274.8	93.5	214.8	20	364	253.5	170	45	144
YTH1500A3-S216EVD**	678.3	294.8	113.5	234.8	40	383.5	273	200	45	168

※ NOPフィルターポンプのホームページでPDF図面、DXFデータのダウンロードができます。

<https://filter-pump.nopgroup.com>

YTH-ES の特長

1本に集約した、中圧フィルターポンプ

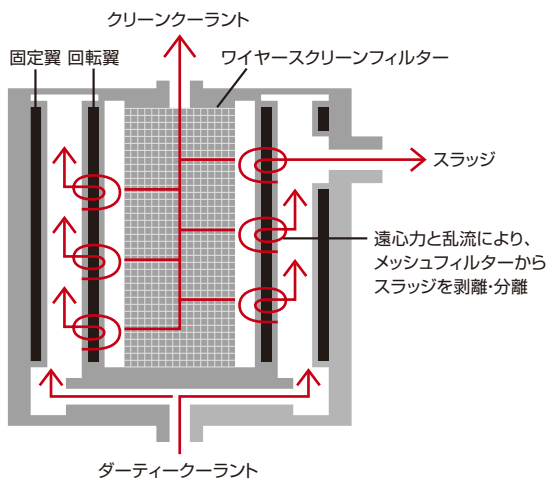
クーラントユニットを NOP フィルターポンプ 1 台に集約。
ラインフィルターやサクションフィルターも不要です。
工場のスペースを大幅に広げることができるため、生産効率が向上します。

- 最高使用圧力：2.0 MPa
- 最大吐出量：28.8 ℓ / min
- サクションフィルター不要
- ラインフィルター不要
- クリーンタンク不要
- 各パーツへの連結配管不要
- ダーティータンク側の移送用ポンプ不要



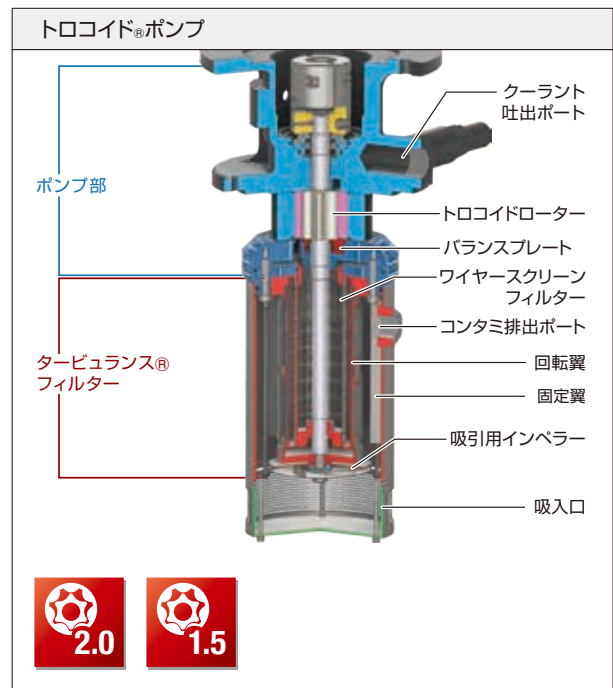
タービュランス® フィルター

独自のタービュランス機能を開発。
翼面形状をした羽根が 2 枚、フィルターの表面近くで旋回することにより、フィルター表面に乱流を発生。
フィルターに付着したスラッジを連続的に剥離します。



高効率のトロコイド®ポンプ

- 使用液体
 - ・水溶性クーラント。
 - ・不水溶性クーラント。(動粘度 32 mm²/s 以下)
 - ・潤滑油、燃料油は不可。
 - ・清水、純水、防錆効果の無い水溶液及び粘性のある液体、腐食性の液体、溶剤、油剤は不可。
- リリーフバルブを本体に内蔵



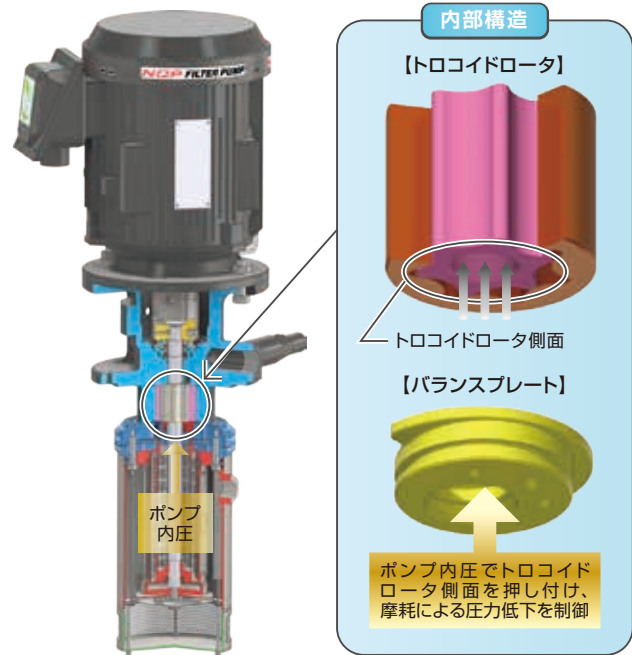
ろ過性能

吸入ストレーナ	3 mm (これ以上の固形物はタンク内での除去が必要)
フィルター	20 μm、50 μm

YTH-ESタイプ (耐摩耗仕様)

耐摩耗構造により高硬度材切削のクーラントタンクでも安心してご使用頂けます。

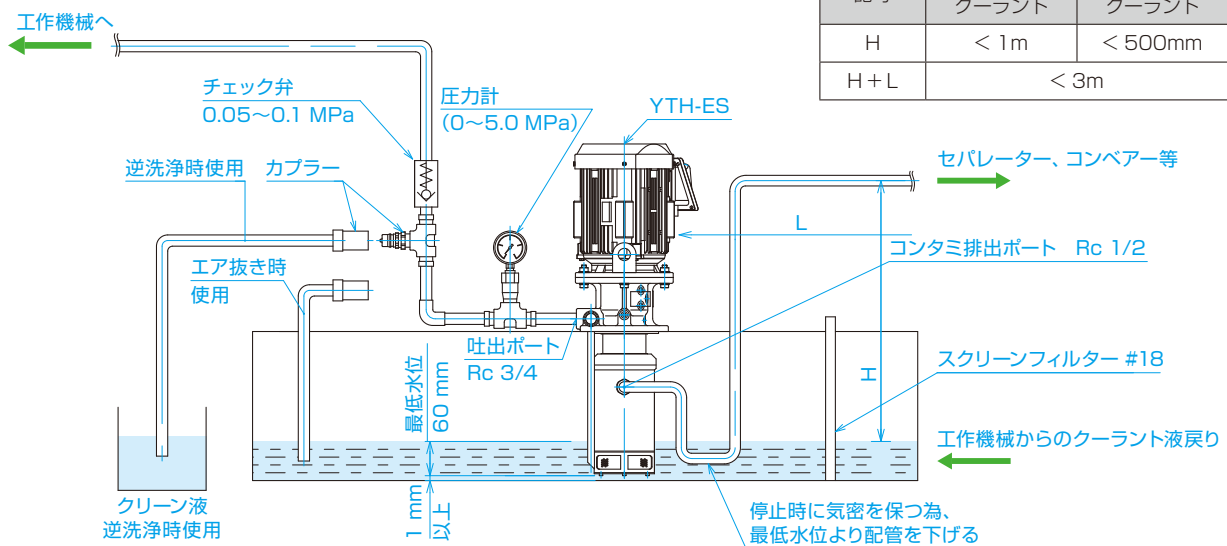
- バランスプレート
トロコイドロータ側面摩耗により生じた隙間で起きる能力低下をバランスプレートを押し付けることで隙間を補い抑制。
- シャフト・軸受強化
シャフト軸受部にセラミック溶射を採用し耐摩耗向上。
- ダブルシール&カートリッジ方式
シール漏れ対策強化及び交換作業の簡便化。



構成例

コンタミ配管は、クーラント液種に応じて下記の長さに収めて下さい。

記号	水溶性クーラント	不水溶性クーラント
H	< 1m	< 500mm
H + L	< 3m	



※不水溶性クーラントで使用する場合は、弊社へお問合せ下さい。

ご使用前に、必ず取扱説明書をお読み下さい。

QRコードをスキャンして今すぐ確認!

性能曲線

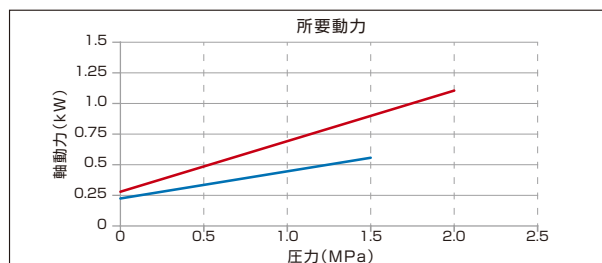
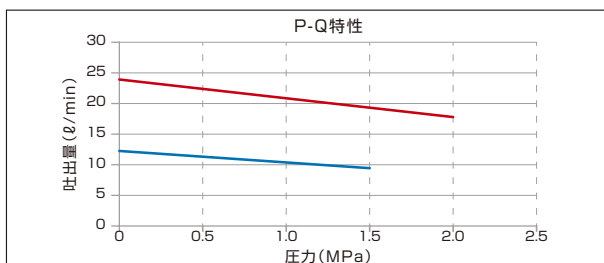
水溶性クーラント [一般性能]

試供油: JIS K2241 A3種水溶性切削液 2%溶液

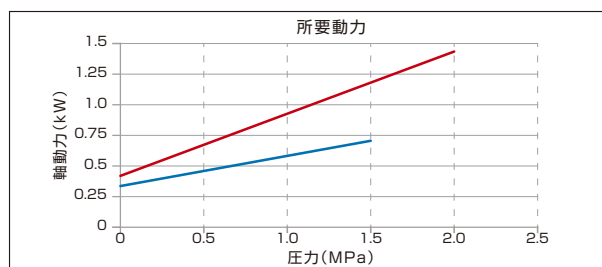
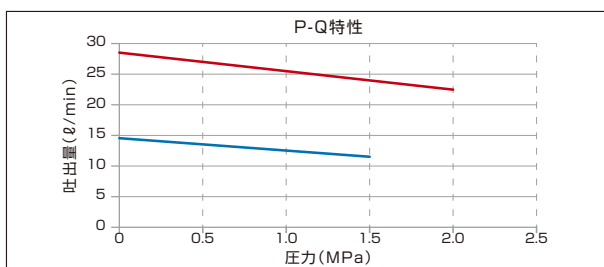
YTH-ES208

YTH-ES216

50 Hz



60 Hz



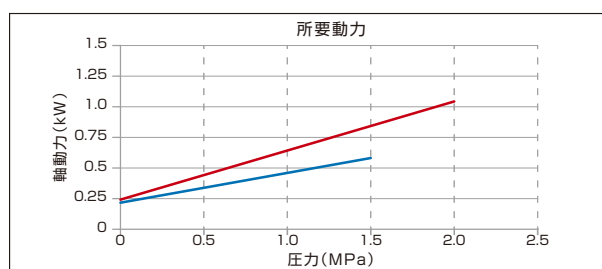
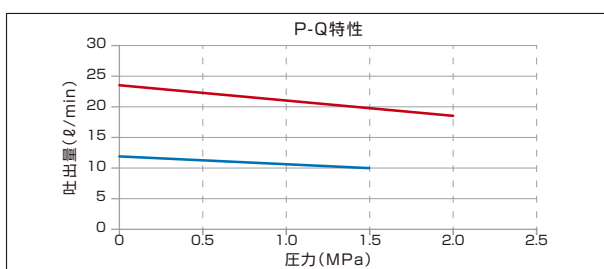
スピンドル油 [一般性能]

試供油: ISO VG2 相当油

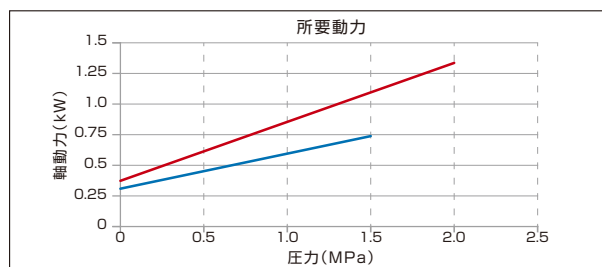
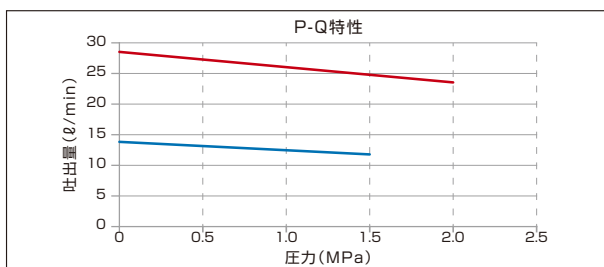
YTH-ES208

YTH-ES216

50 Hz



60 Hz

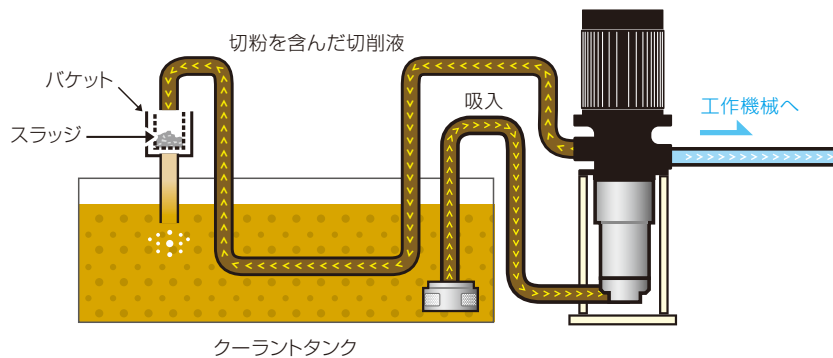


YTH-ES ラインタイプの特長

※ラインタイプは、通常の YTH-ES の形式表示の末尾に大文字の“L”が付きます。仕様は YTH-ES に準じます。

外付けタイプのNOPフィルターポンプ

クーラントタンク内ではなく配管で離れた位置に設置可能な外付けタイプ。
クーラントタンク天板の改修等が不要になり簡単設置。



お役立ち情報

HP をご利用ください！

NOP フィルターポンプのホームページには、カタログや取扱説明書のほか、NOP フィルターポンプ使用時に役立つ情報が掲載されています。是非ご利用ください。

【設置要領図】

【性能曲線】

【お役立ち情報】

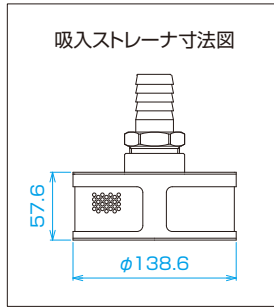
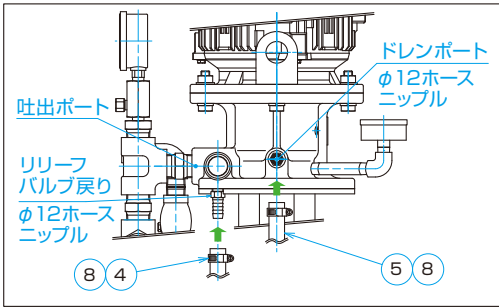
- ・使用可否材質リスト
- ・トラブルシューティングフロー
- ・吐出口径グラフ
- ・逆洗浄手順マニュアル
- ・リリーフバルブ調整手順
- ・施工部品参考リスト



NOP フィルターポンプのお役立ち情報は [こちらから](#) ➡



構成例

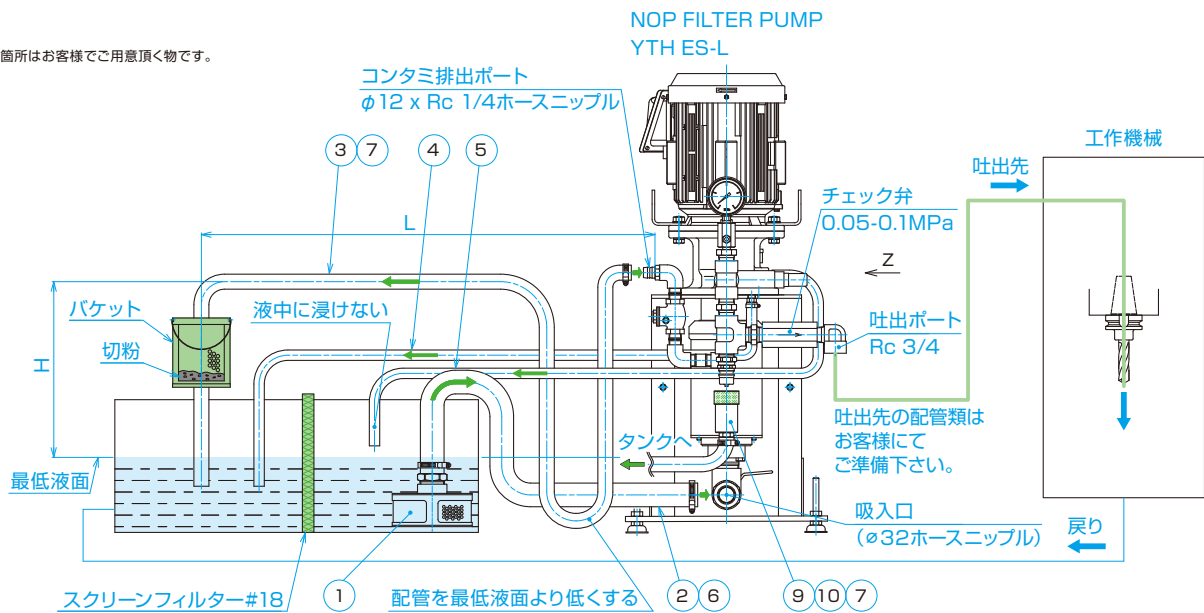


コンタミ配管は、クーラント液種に応じて下記の長さに収めて下さい。

記号	水溶性クーラント	不水溶性クーラント
H	< 1m	< 500mm
H+L	< 3m	

Z

■の箇所はお客様でご用意頂く物です。



付属品一覧

記号	名称	個数	ホースサイズ (内径×外径)	ネジ径	使用上の注意
①	吸入ストレーナ	1	—	R 1・1/4	吸入口の穴径以上の異物は事前に処理して下さい。エアを吸入しないようにストレーナを固定して下さい。
②	吸入用ホース(3m)	1	$\phi 32 \times \phi 41$	R 1・1/4	配管は出来る限り短く、曲りを少なくして下さい。
③	コンタミ排出用ホース(3m)	1	$\phi 19 \times \phi 26$	R 1/2	エア逆流対策として、ホースを一度液面より低くして下さい。配管は出来る限り短く、曲りを少なくして下さい。
④	リリースバルブ戻り用ホース(3m)	1	$\phi 12 \times \phi 18$	R 1/4	ホース出口を液中に浸けて、泡立たないようにして下さい。吸入ストレーナから出来る限り離れた位置に配置して下さい。
⑤	ドレン用ホース(3m)	1	$\phi 12 \times \phi 18$	R 1/4	ホース出口を大気開放して下さい(液中に浸けない)。配管は出来る限り短く、曲りを少なくして下さい。
⑥	ホースバンド($\phi 32$ 用)	2	—	—	漏れが無いよう確実に締めて下さい。
⑦	ホースバンド($\phi 19$ 用)	2	—	—	漏れが無いよう確実に締めて下さい。
⑧	ホースバンド($\phi 12$ 用)	2	—	—	漏れが無いよう確実に締めて下さい。
⑨	エア抜き用ホース(3m)	1	$\phi 19 \times \phi 26$	R 1/2	初回運転時のエア抜きに使用して下さい。
⑩	エア抜きカプラ	1	—	R 1/2	初回運転時のエア抜きに使用して下さい。

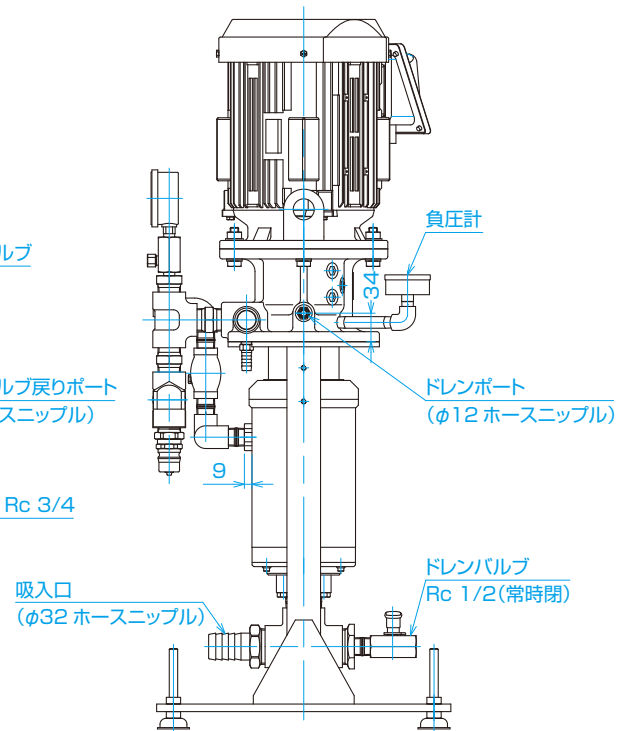
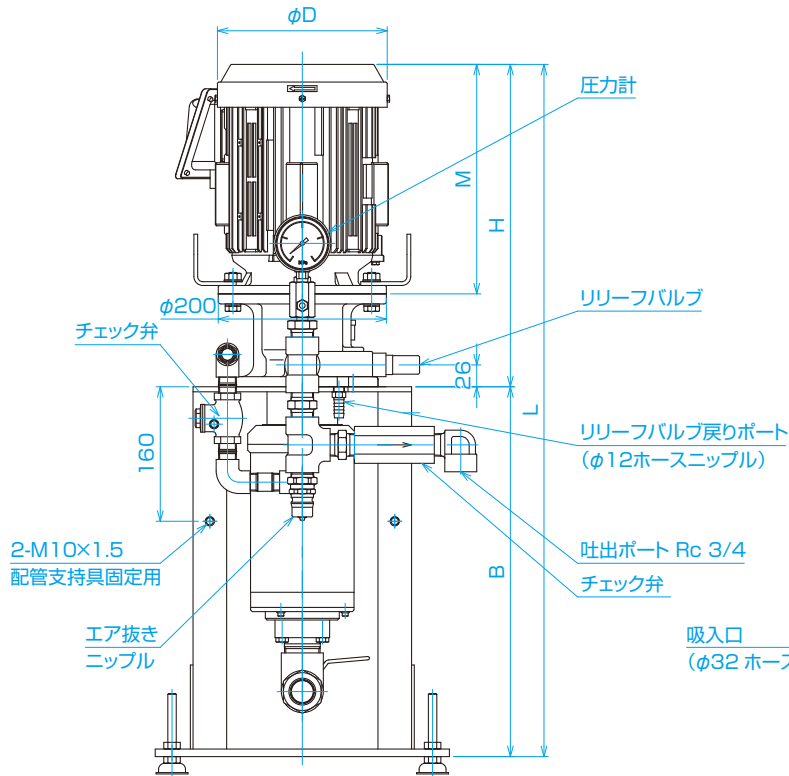
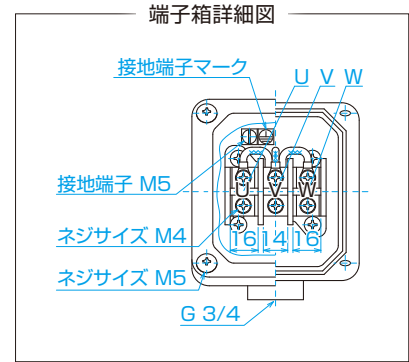
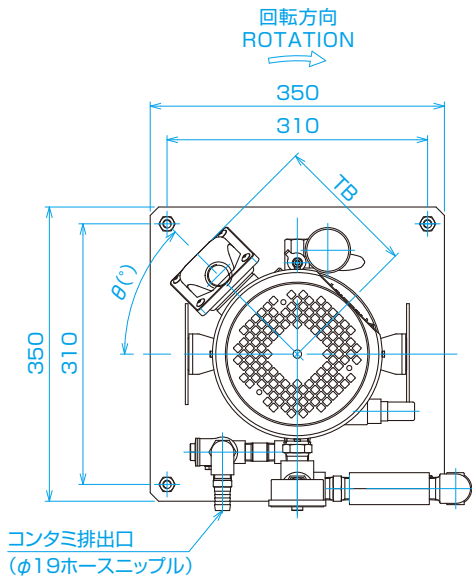
規定の配管及び設置条件を満たさない場合、コンタミ排出不良となりフィルター目詰まりやポンプ故障の恐れがあります。


ご使用前に、必ず取扱説明書をお読み下さい。



QRコードをスキャンして今すぐ確認!

寸法図 (代表図)



PDF図面、またはDXFデータはこちらから。 

(単位: mm)

形式	L	B	H	M	φD	θ (°)	TB
YTH750A3-S208EVD15 *L	756	392	364	253.5	170	45	144
YTH1500A3-S216EVD**L	823.5	440	383.5	273	200	45	168

※ NOPフィルターポンプのホームページでPDF図面、DXFデータのダウンロードができます。

<https://filter-pump.nopgroup.com>

YTH-CT / CS

特許第 5582549 号

トロコイド[®]ポンプ仕様の中圧ユニット

ダブルサイクロンフィルター

2層のダブルサイクロン(大型1機+小型6機)が、クーラント液からスラッジを除去。

トロコイド[®]ポンプ / 2.0 MPa、1.5 MPa

トロコイド曲線で回転するローターが圧力を発生させ、液体を吸引・吐出。
効率を極めた自吸型ポンプ。



形式表示

TOP - YTH ① ② - ③ C VD ④

①モータ容量	②モータ形式	③ローター容量 (トロコイドポンプ)	C : ろ過方式	VD : リリーフバルブ	④リリーフ セット圧力 ^{*1}
750 : 0.75 kW 1500 : 1.5 kW	A3 : AC 200 V / 50 Hz AC 200 V / 60 Hz AC 220 V / 60 Hz AC 230 V / 60 Hz 三相誘導電動機 IE3 / CE マーク付き	T208 : 8 cc / rev T216 : 16 cc / rev S216 : 16 cc / rev	ダブルサイクロン 方式	外部リターン方式	20 : 2.0 MPa 15 : 1.5 MPa

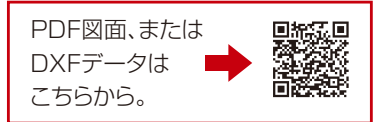
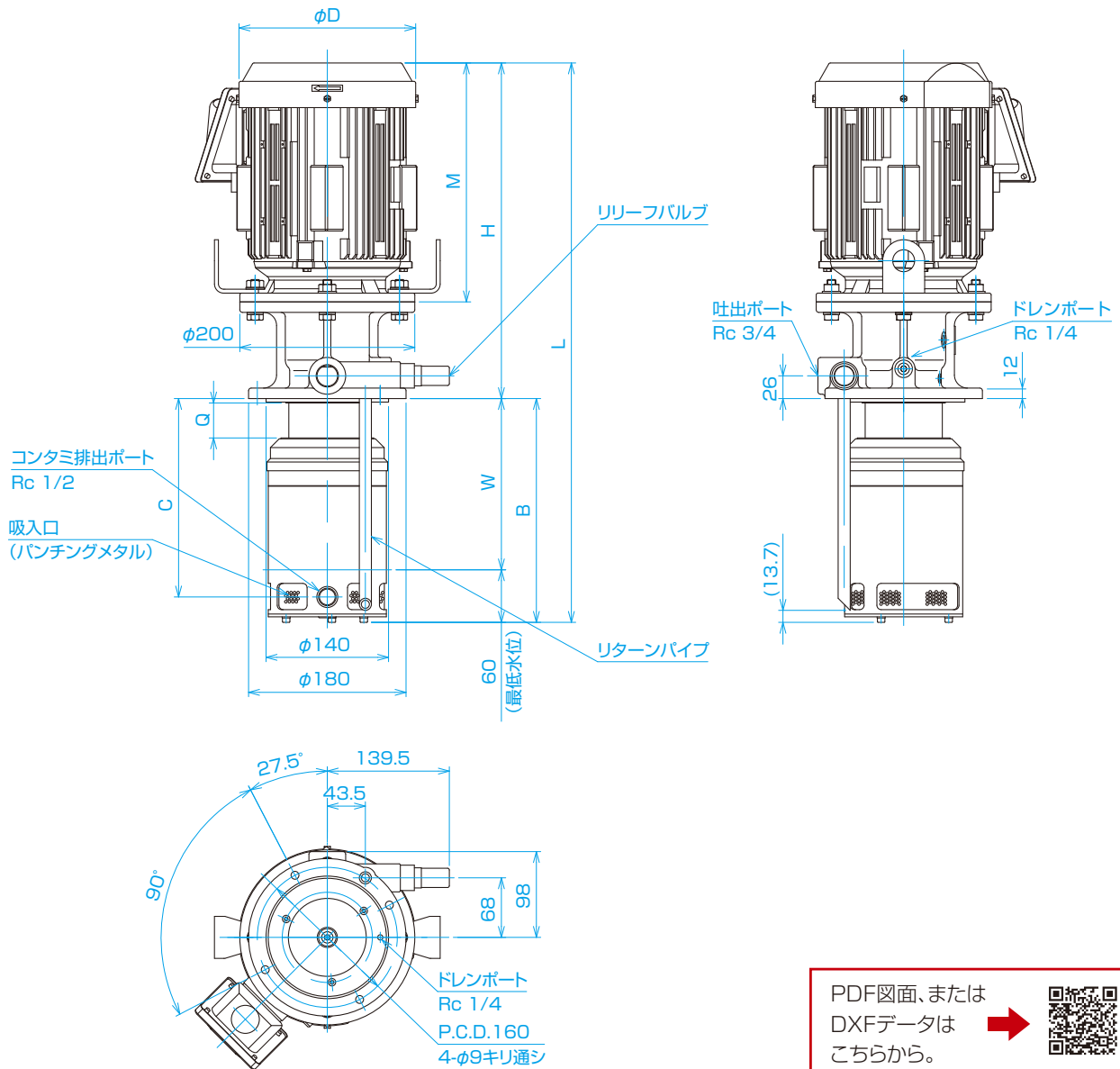
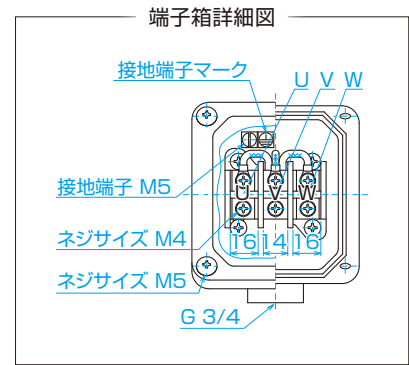
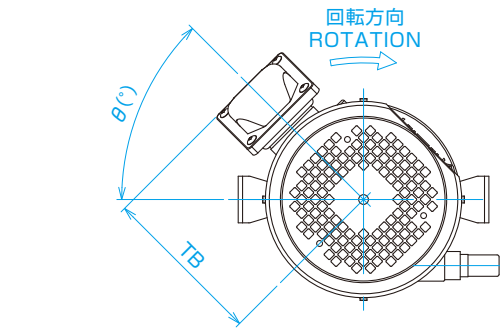
※1 各リリーフセット圧力の対応機種は43ページを参照下さい。

仕様

形式	モータ容量 (kW)	吐出量 (ℓ/min) 50 Hz / 60 Hz	最高圧力 (MPa) 50 Hz / 60 Hz	概略重量 (kg)
YTH750A3-T208CVD*	0.75	12.0 / 14.4	2.0 / 2.0	34
YTH1500A3-T216CVD*	1.5	24.0 / 28.8	2.0 / 2.0	39
YTH1500A3-S216CVD20	1.5	24.0 / 28.8	2.0 / 2.0	39

※ 形式の * は、形式表示の④「リリーフセット圧力」です。

寸法図 (代表図)



(単位: mm)

形式	L	B	C	W	Q	H	M	φD	θ(°)	TB
YTH750A3-T208CVD*	599.7	235.7	206.7	175.7	20	364	253.5	170	45	144
YTH1500A3-T216CVD*	639.2	255.7	226.7	195.7	40	383.5	273	200	45	168
YTH1500A3-S216CVD20	643.7	260.2	231.2	200.2	40	383.5	273	200	45	168

* NOPフィルターポンプのホームページでPDF図面、DXFデータのダウンロードができます。

YTH-CT / CS の特長

サイクロン型の中圧フィルターポンプ

クーラントユニットを NOP フィルターポンプ 1 台に集約。工場のスペースを大幅に広げることができるため、生産効率が向上します。

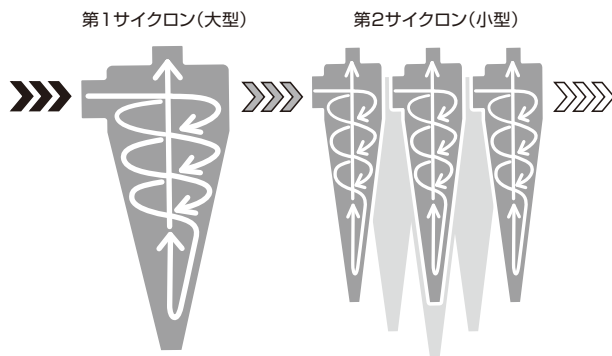
- 最高使用圧力：2.0 MPa
- 最大吐出量：28.8 ℓ / min
- サクションフィルター不要
- クリーンタンク不要
- 各パーツへの連結配管不要
- ダーティータンク側の移送用ポンプ不要



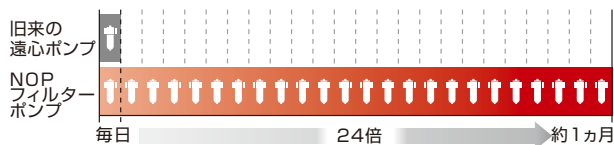
ダブルサイクロンフィルター

独自のダブルサイクロンフィルターが、スラッジを除去します。第 1 サイクロンでは比較的大きめのスラッジを、第 2 サイクロンでは微細なスラッジを除きます。ラインフィルターの掃除が24倍の期間に延長しました(当社比)。

※ 20 μm 以上のスラッジを除去(水溶性クーラント)



【例えば毎日の掃除が、約1ヵ月に1回に伸びます(平均)】

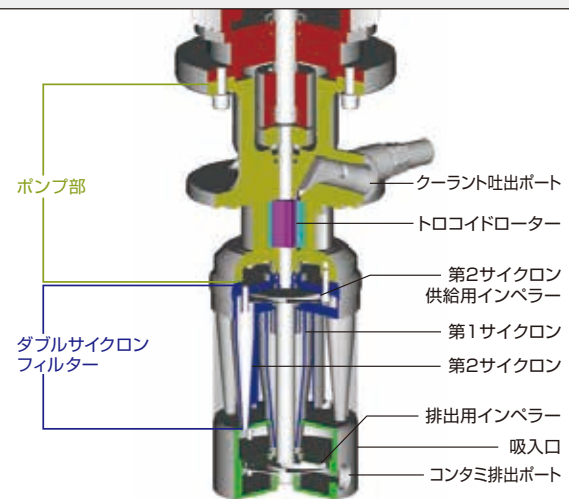


高効率のトロコイド®ポンプ

流体制御効率に優れたトロコイドポンプを使用。スラッジをダブルサイクロンが分離してくれるため、ダーティータンクに直結することができます。

- 使用液体
 - ・水溶性クーラント。
 - ・不水溶性クーラント、潤滑油、燃料油は不可。
 - ・清水、純水、防錆効果の無い水溶液及び粘性のある液体、腐食性の液体、溶剤、油剤は不可。
- リリーフバルブを本体に内蔵

トロコイド®ポンプ



ろ過性能

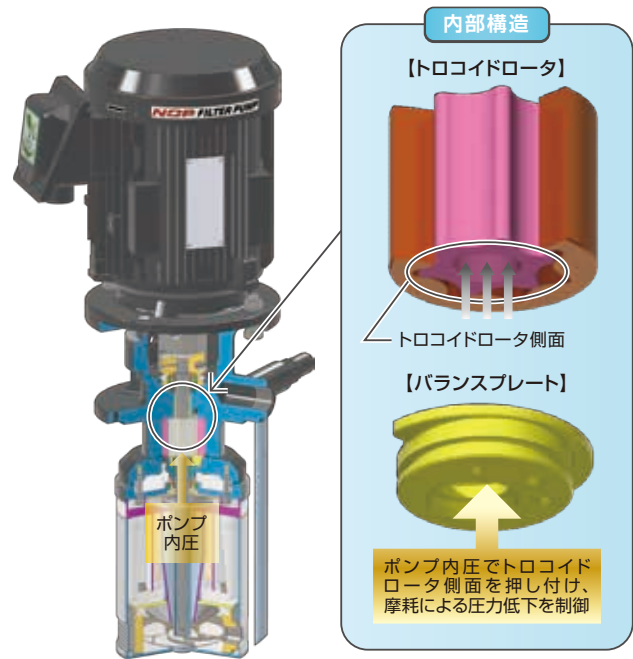
吸入ストレーナ	3 mm (これ以上の固形物はタンク内での除去が必要)
フィルター	50 μm : 95% (比重 2.7) 100 μm : 99.9% (比重 2.7)

※ 間欠運転時は必ずアンロードバルブを使用、アンロード配管を設けて使用下さい。(28 ページを参照)

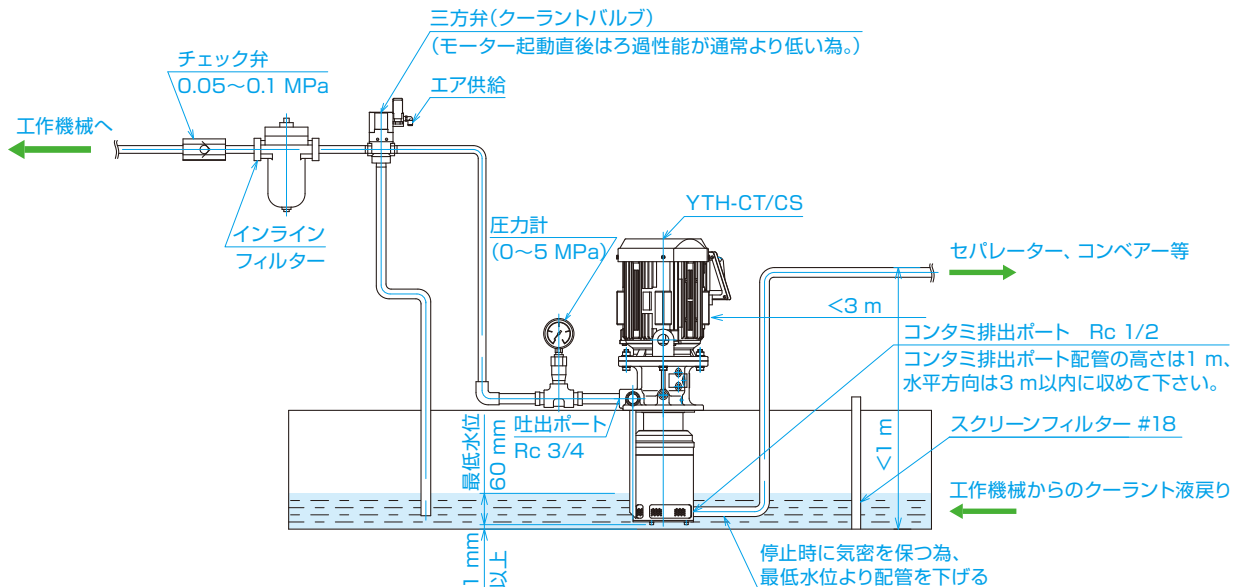
YTH-CSタイプ (耐摩耗仕様)

耐摩耗構造により従来 YTH-CT で対応出来なかった、高硬度材切削のクーラントタンクでも安心してご使用頂けます。

- バランスプレート
 - トロコイドロータ側面摩耗により生じた隙間で起きる能力低下をバランスプレートを押し付けることで隙間を補い抑制。
- シャフト・軸受強化
 - シャフト軸受部にセラミック溶射を採用し耐摩耗向上。
- ダブルシール&カートリッジ方式
 - シール漏れ対策強化及び交換作業の簡便化。



構成例



ご使用前に、必ず取扱説明書をお読み下さい。



(YTH-CT)

QRコードをスキャンして
今すぐ確認!



(YTH-CS)

性能曲線 YTH-CT

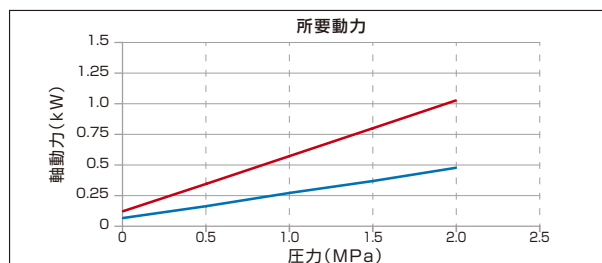
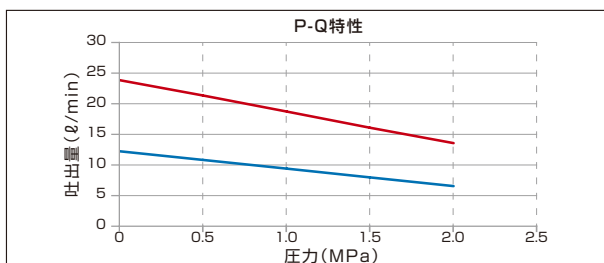
水溶性クーラント [一般性能]

試供油: JIS K2241 A3種水溶性切削液 2%溶液

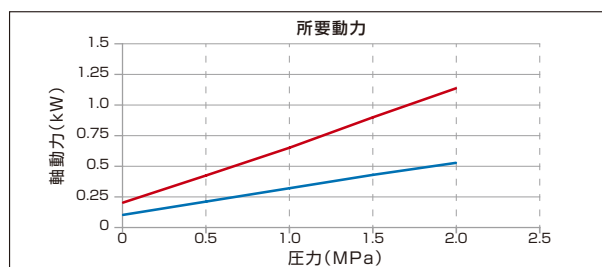
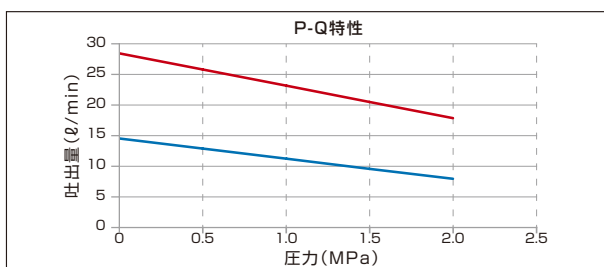
YTH-CT208

YTH-CT216

50 Hz



60 Hz



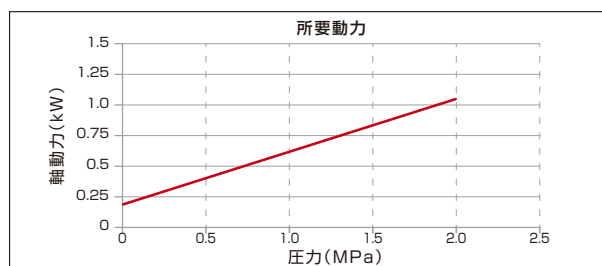
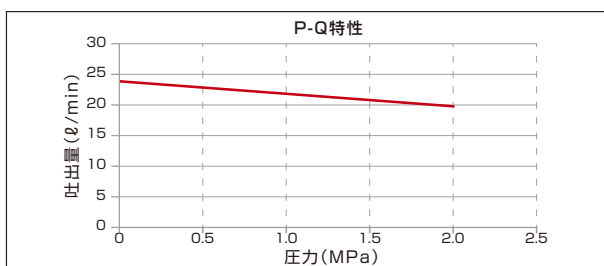
性能曲線 YTH-CS

水溶性クーラント [一般性能]

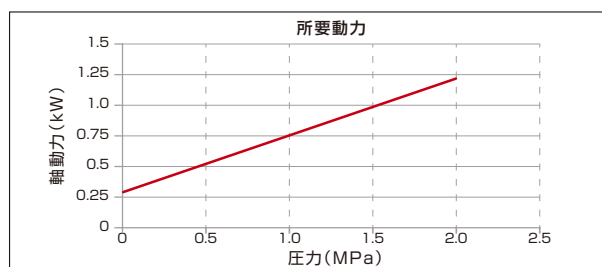
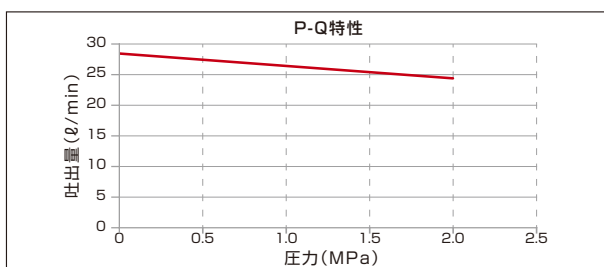
試供油: JIS K2241 A3種水溶性切削液 2%溶液

YTH-CS216

50 Hz



60 Hz

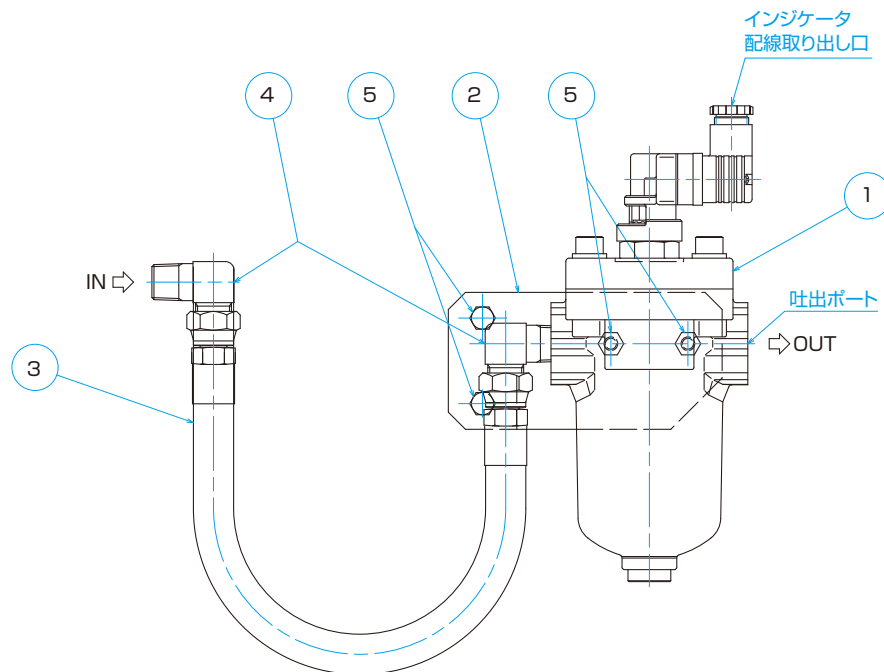


YTH-CS ラインタイプ用フィルターセット

付属品一覧

記号	名称	個数	図番 / 型式	メーカー
①	ラインフィルター	1	M-KL-04-20UW-EK	大生工業
②	CS-L用フィルタブラケット	1		
③	耐圧ゴムホース 1/2×500 mm 両端口金	1		
④	ホースアダプター 15 A×G15エルボ	2		
⑤	六角ボルト M8×16 SCM三価クロメート	4		

※ 部品②③④⑤は同梱です。



フィルター仕様	
対応液種	水溶性クーラント
接続口径	Rc 1/2
公称ろ過精度	20 μm
インジケータ	電気接点式 (作動圧力: 0.3 MPa)
リリーフ弁	無し
サージキラー	有り
相フランジ	無し
マグネット	無し
最高使用圧力	3.5 MPa
エレメント耐差圧	0.7 MPa
標準流量	50 ℓ/min

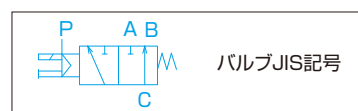
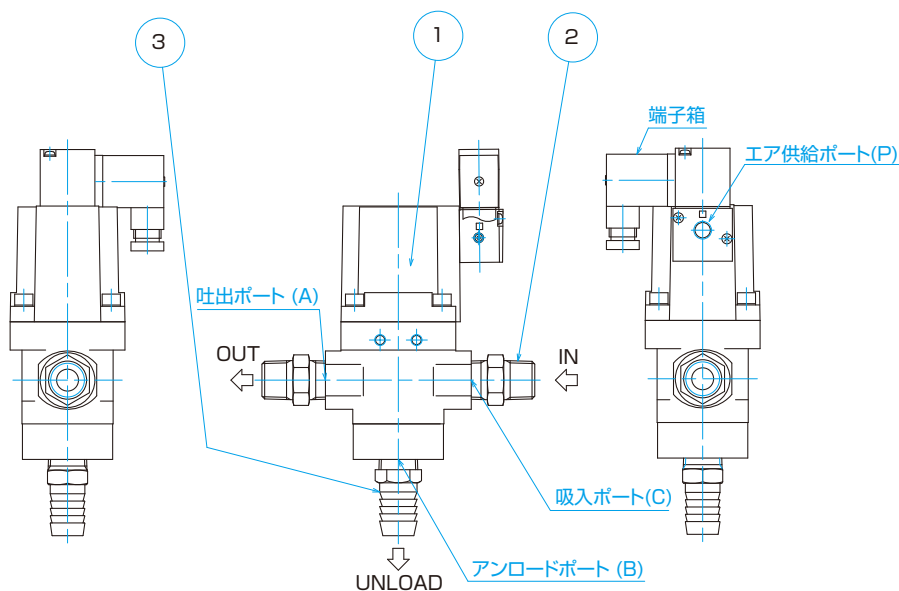
マイクロスイッチ 接点容量	
抵抗負荷	3A, 250VAC
	3A, 30VAC
誘導負荷	2A, 250VAC
	2A, 30VAC
最少負荷	160mA, 5VAC
	100mA, 100VAC
接点構成	

YTH-CS ラインタイプ用バルブセット

付属品一覧

記号	名称	個数	図番 / 型式	メーカー
①	アンロードバルブ	1	CVSE3-15A-35-B2GS-3	CKD
②	高圧ニップル 15 A	2		
③	ホースニップル φ19×15 A	1		

※ 部品②③は同梱です。



電気仕様	
消費電力	2.0 W
耐熱クラス	130(B)
保護構造	IPX5 (IEC規格529)
パイロットエア圧力	0.25~0.5MPa

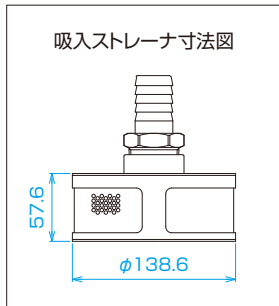
YTH-CS ラインタイプの特長

※ラインタイプは、通常の YTH-CS の形式表示の末尾に大文字の“L”が付きます。仕様は YTH-CS に準じます。

外付けタイプのNOPフィルターポンプ

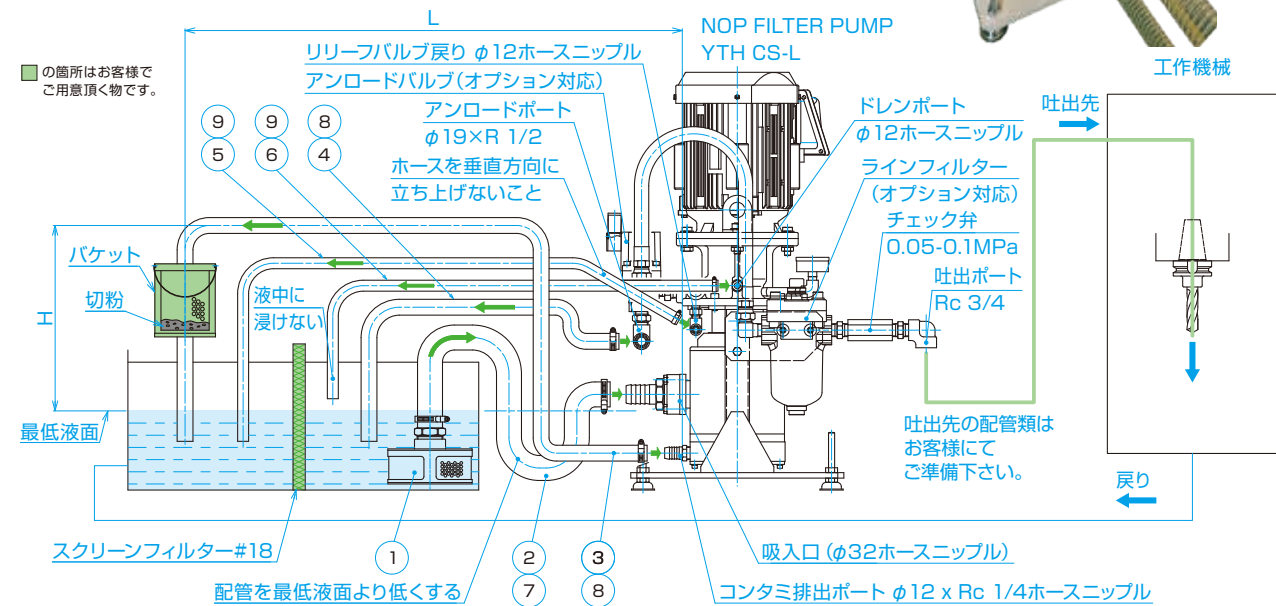
クーラントタンク内ではなく配管で離れた位置に設置可能な外付けタイプ。
クーラントタンク天板の改修等が不要になり簡単設置。

構成例



コンタミ配管は、クーラント液種に応じて下記の長さ収めて下さい。

記号	配管長さ
H	< 1m
H+L	< 3m



付属品一覧

記号	名称	個数	ホースサイズ	ネジ径	使用上の注意
①	吸入ストレーナ	1	—	R 1・1/4	吸入口の穴径以上の異物は事前に処理して下さい。エアを吸入しないようにストレーナを固定して下さい。
②	吸入用ホース(3m)	1	φ 32 × φ 41	R 1・1/4	配管は出来る限り短く、曲りを少なくして下さい。
③	コンタミ排出用ホース(3m)	1	φ 19 × φ 26	R 1/2	エア逆流対策として、ホースを一度液面より低くして下さい。配管は出来る限り短く、曲りを少なくして下さい。
④	アンロード用ホース(3m)	1	φ 19 × φ 26	R 1/2	配管は出来る限り短く、曲りを少なくして下さい。
⑤	リリーバルブ戻り用ホース(3m)	1	φ 12 × φ 18	R 1/4	ホース出口を液中に浸けて、泡立たないようにして下さい。吸入ストレーナから出来る限り離れた位置に配置して下さい。
⑥	ドレン用ホース(3m)	1	φ 12 × φ 18	R 1/4	ホース出口を大気開放して下さい(液中に浸けない)。配管は出来る限り短く、曲りを少なくして下さい。
⑦	ホースバンド(φ32用)	2	—	—	漏れが無いよう確実に締めて下さい。
⑧	ホースバンド(φ19用)	2	—	—	漏れが無いよう確実に締めて下さい。
⑨	ホースバンド(φ12用)	2	—	—	漏れが無いよう確実に締めて下さい。
—	エア抜き用ホース(3m)	1	φ 19 × φ 26	R 1/2	初回運転時のエア抜きに使用して下さい。アンロード用ホースと兼用して下さい。
—	ラインフィルター(オプション)	—	—	—	工場出荷状態では組付けてありません。お客様にて配管して下さい。
—	アンロードバルブ(オプション)	—	—	—	工場出荷状態では組付けてありません。お客様にて配管して下さい。

1) 規定の配管及び設置条件を満たさない場合、コンタミ排出不良となりフィルター目詰まりやポンプ故障の恐れがあります。

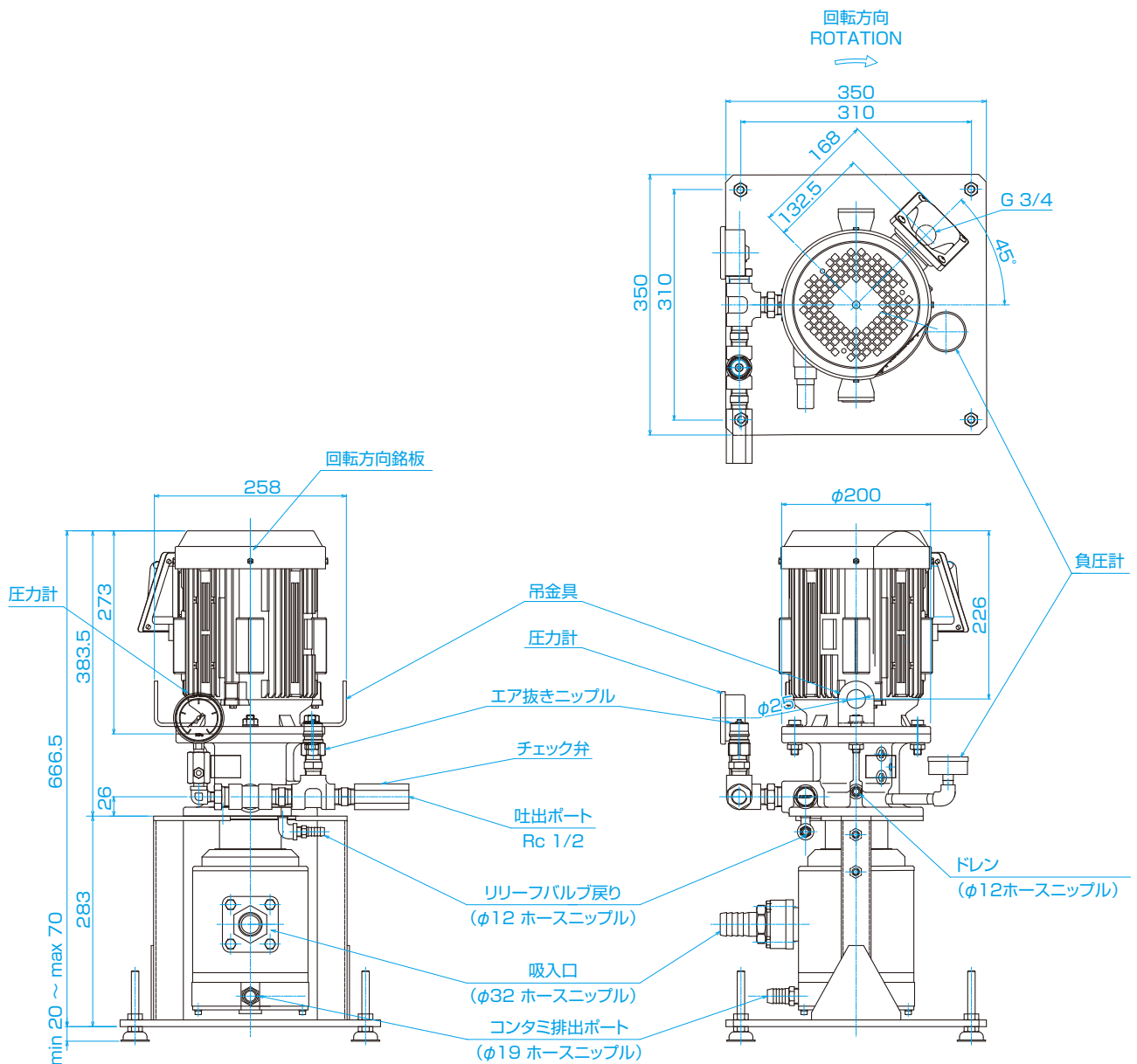
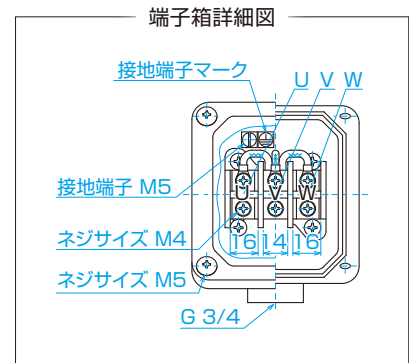
ご使用前に、必ず取扱説明書
をお読み下さい。



QRコードをスキャンして
今すぐ確認!

寸法図 (代表図)

PDF図面、または
DXFデータは
こちらから。



YTH-CSラインタイプ用フィルターセット、または、YTH-CSラインタイプ用バルブセットを使用される場合、取付方法及び手順は取扱説明書を参照下さい。

《注意》

吊下げ作業については有資格者が安全な形で作業を行ってください。また、このブラケットを他の用途には絶対に使用しないで下さい。

(単位: mm)

YTH-CI

特許第 6080720 号

ろ過機能付大流量低圧ユニット

サイクロンフィルター

サイクロンがクーラント液からスラッジを除去。

インペラーポンプ

羽車が液体を回転、加速させ、ポンプ内に圧力を発生させる。
液体移送用のポンプ。



形式表示

TOP - YTH ① ② - ③


①モータ容量	②モータ形式	③ポンプ容量* (インペラーポンプ)
1500 : 1.5 kW 3700 : 3.7 kW	AC モータ電圧、周波数、法規対応については、 下記表のモータ形式参照	50 Hz 用 I155C : 150 ℓ (5 段) 60 Hz 用 I152C : 150 ℓ (2 段) 50 Hz 用 I305C : 300 ℓ (5 段) 60 Hz 用 I302C : 300 ℓ (2 段)

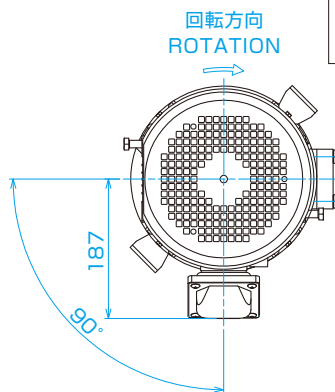
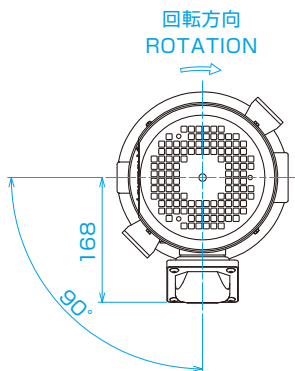
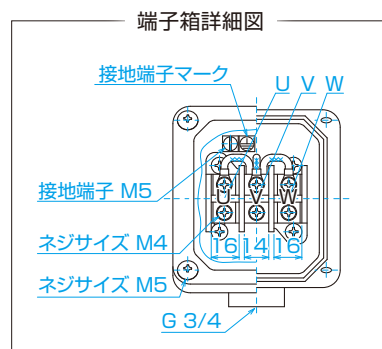
* I155C・I305Cは、60 Hzで使用出来ません。

仕様

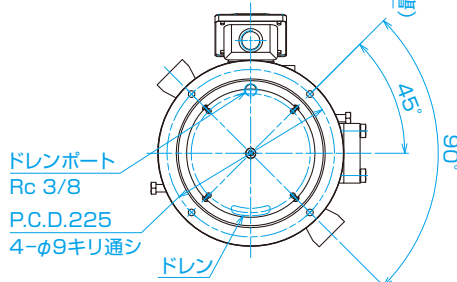
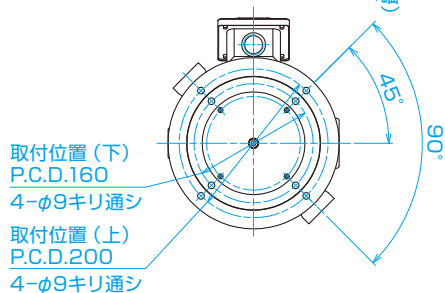
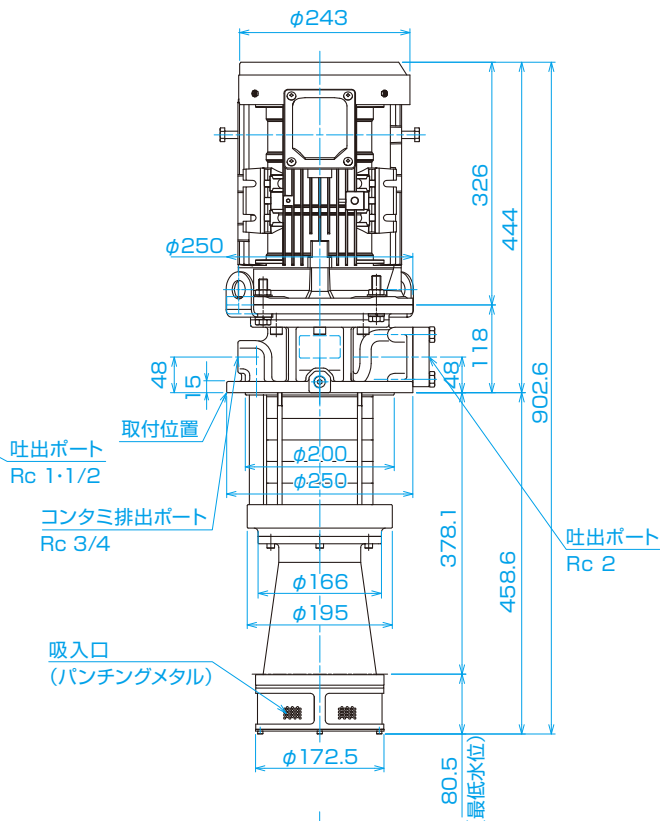
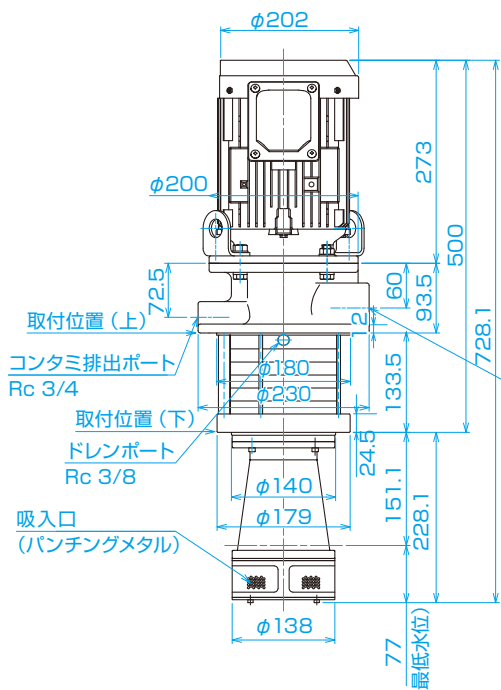
形式	モータ容量 (kW)	電圧 (V)	周波数 (Hz)	法規対応	吐出量 (ℓ /min)	全揚程 (m)	概略重量 (kg)
YTH1500AC-I155C	1.5	200	50	IE3, CE	150	55	43
YTH1500AC-I152C	1.5	200/220/230	60	IE3, CE	150	40	43
YTH3700AC-I305C	3.7	200	50	IE3, CE	300	65	70
YTH3700AC-I302C	3.7	200/220/230	60	IE3, CE	300	45	69

寸法図 (代表図)

PDF図面、または DXFデータはこちらから。




取付は、タンクの深さに合わせ、
 取付位置 (上) または (下) のいずれかを選択下さい。



※ 取付位置 (下) で取付ける場合、
 必ずドレンポートRc 3/8にドレン配管をして下さい。

150L タイプ

300L タイプ

(単位: mm)

YTH-GCI

特許第 6080720 号

ろ過機能付大流量低圧ユニット

サイクロンフィルター

サイクロンがクーラント液からスラッジを除去。

インペラーポンプ

羽車が液体を回転、加速させ、ポンプ内に圧力を発生させる。
液体移送用のポンプ。



形式表示

TOP - YTH ① ② - ③

①モータ容量	②モータ形式	③ポンプ容量* (インペラーポンプ)
1500 : 1.5 kW	R3 モータ電圧、周波数、法規対応については、 下記表のモータ形式参照	50 Hz 用 I135CG : 135ℓ (5段) 60 Hz 用 I132CG : 135ℓ (2段)

※ I135CGは、60 Hzで使用出来ません。


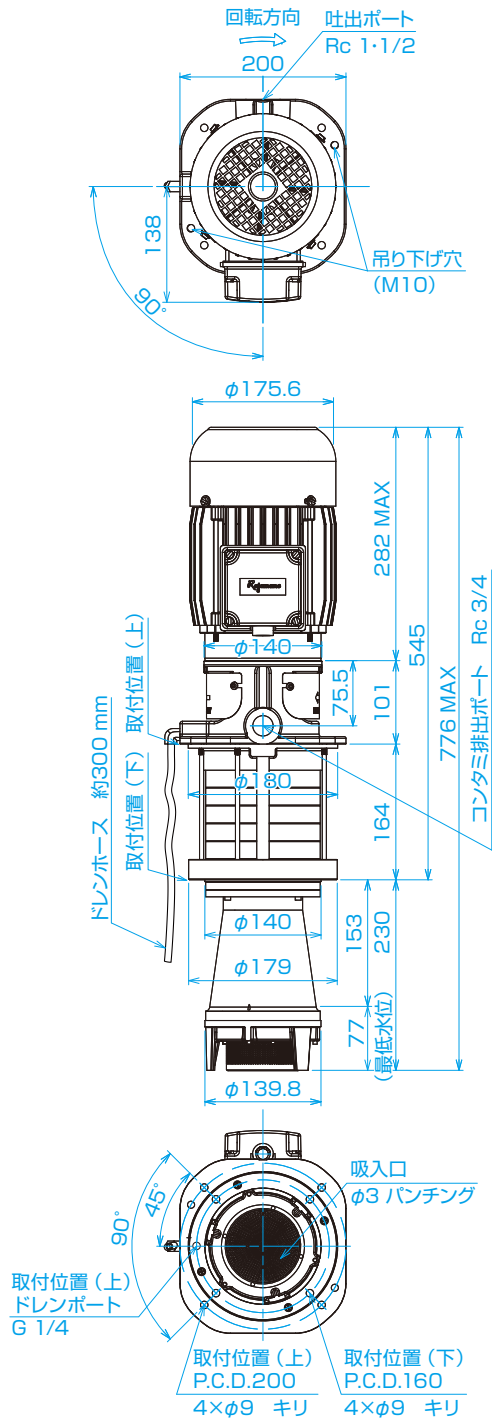
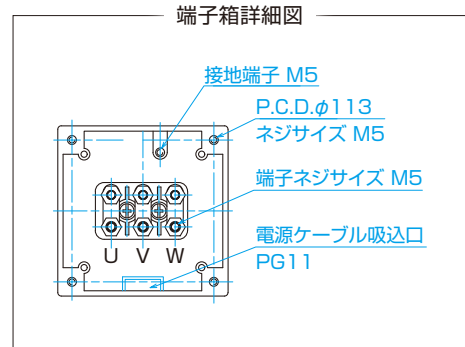
仕様

形式	モータ容量 (kW)	電圧 (V)	周波数 (Hz)	法規対応	吐出量 (ℓ /min)	全揚程 (m)	概略重量 (kg)
YTH1500R3-I135CG	1.5	200	50	IE3, CE	135	50	40
YTH1500R3-I132CG	1.5	200	60	IE3, CE	135	35	40

※ 異電圧(415 V/50 Hz、230 V/60 Hz、400 V/50 Hz、380 V/50 Hz、440 V/60 Hz、220 V/60 Hz)を希望の場合は、お問い合わせ下さい。

寸法図 (代表図)

PDF図面、または DXFデータはこちらから。

(単位: mm)

※ NOPフィルターポンプのホームページでPDF図面、DXFデータのダウンロードができます。

YTH-CI/GCIの特長

ろ過機能付大流量低圧ユニット

サイクロンフィルター付き低圧大流量対応のフィルターポンプ。コンパクト設計によりNC旋盤・マシニングセンタ、研磨機等の工作機械のクーラントタンクへの後付け、改造が容易です。大容量のろ過能力により、効率的にタンク内のスラッジを除去。加工不良率の低減、吐出配管の目詰まり防止等、クーラントタンク周辺の問題解決を提案します。

- 全揚程：35～65 m
- 最大吐出量：CI 15 * C：150 ℓ/min
CI 30 * C：300 ℓ/min
GCI 13 * CG：135 ℓ/min

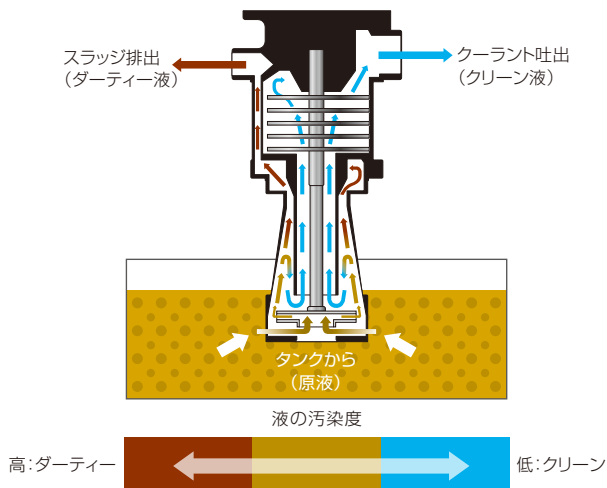


サイクロンフィルター

独自の倒立サイクロンフィルターによりダーティーとクリーンを効率よく分離。ダーティーは遠心力でサイクロン内壁に沿って上昇し、スラッジと共に排出されます。クリーンはサイクロン中心部吐出管を通りポンプへ供給し、多段インペラーで加圧され外部へ吐出されます。

ろ過性能

吸入ストレーナ	3 mm (これ以上の固形物はタンク内での除去が必要)
サイクロン	水溶性クーラント 100 μm：99.9% (けい砂：比重：2.7) 不水溶性クーラント 100 μm：80%以上 (けい砂：比重：2.7)



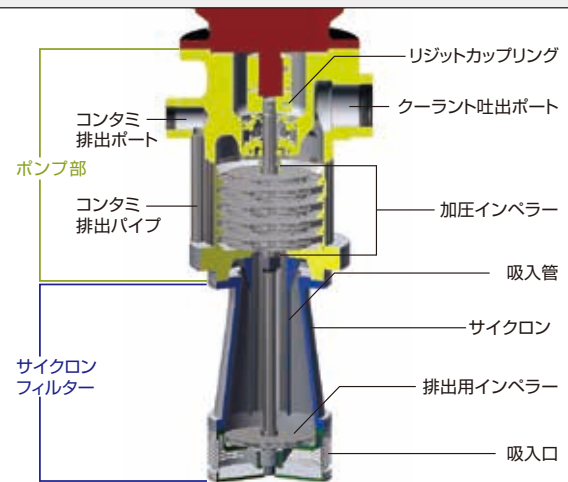
インペラーポンプ

大流量に適したインペラーポンプを使用。揚程を上げる為に多段式を採用しています。

■使用液体

- ・水溶性クーラント。
- ・不水溶性クーラント。(動粘度 22 mm²/s 以下)
- ・潤滑油、燃料油は不可。
- ・清水、純水、防錆効果の無い水溶液及び粘性のある液体、腐食性の液体、溶剤、油剤は不可。

インペラーポンプ

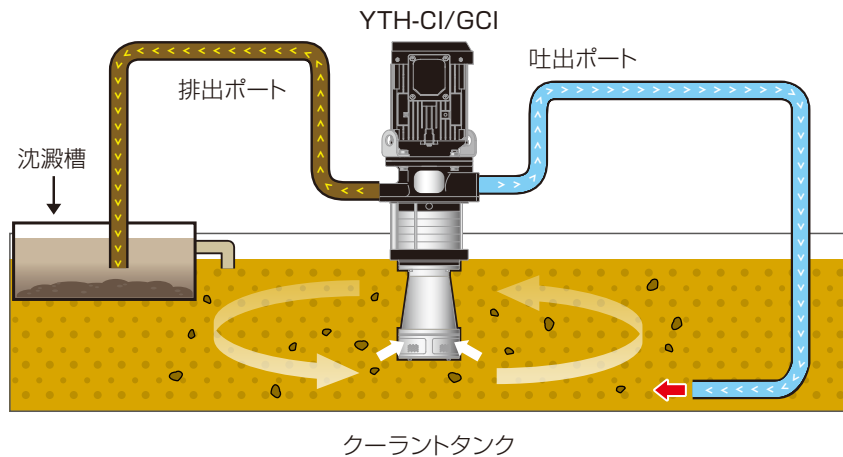
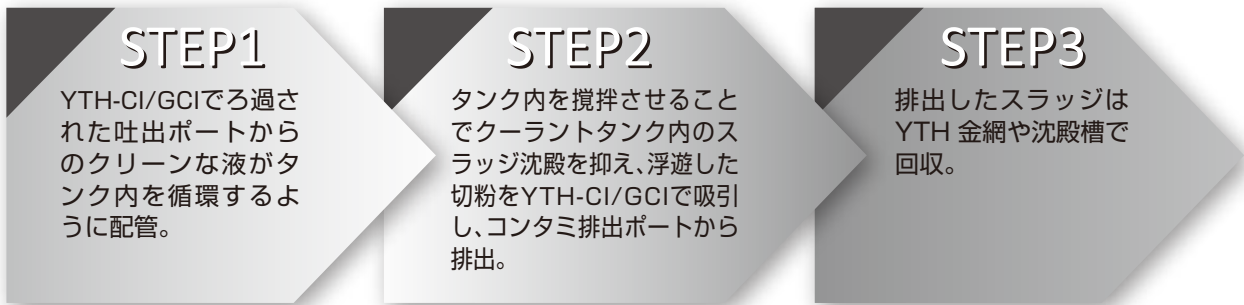


製品・使用方法紹介(動画)



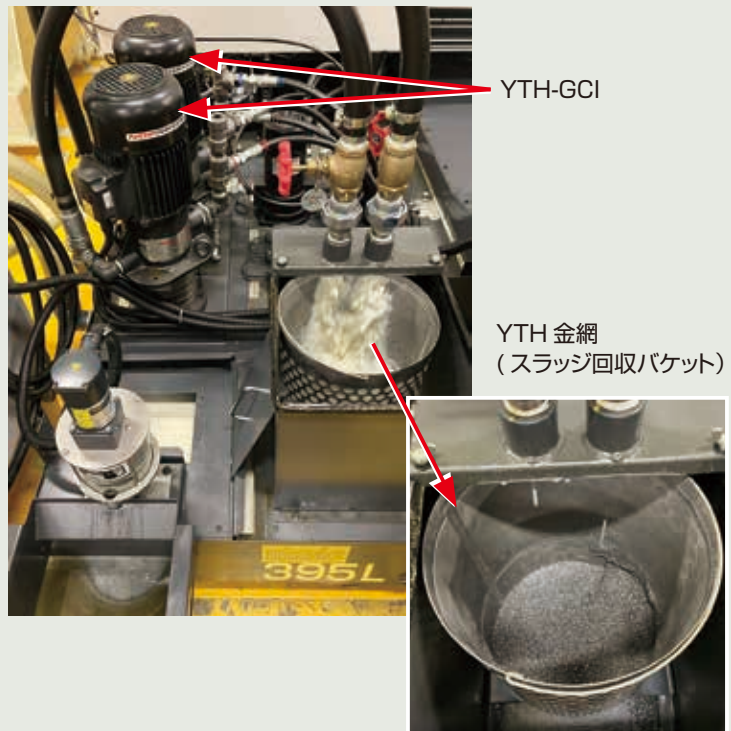
QRコードをスキャンして
今すぐ確認!

YTH-CI/GCI によるスラッジの回収



【 YTH-GCI (2台) アルミ加工スラッジ回収事例 】

YTH-GCI 2 台で大型タンク内のスラッジをろ過分離、スラッジはYTH金網で回収します。
ろ過したクーリン液を加工室へ供給、配管目詰まり、打痕キズの加工不良等を抑制します。
尚、タンク内やメンテナンス頻度を大幅低減しランニングコストを抑えます。
(従来年間2回メンテナンスであれば、年間30万から40万程度の改善が見込めます)



スラッジ分離のデモ実演! (動画)

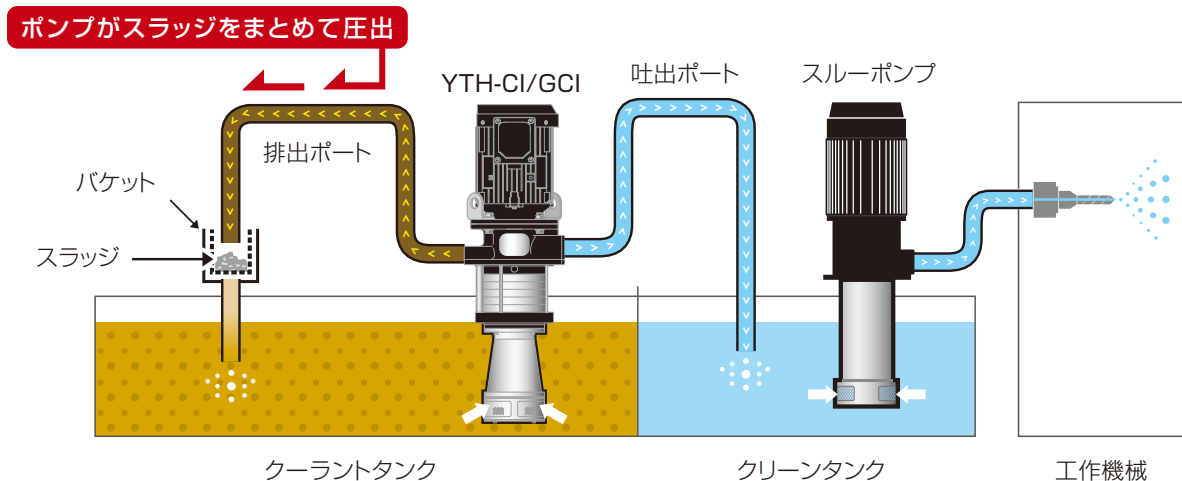
QRコードをスキャンして
今すぐ確認!



用途のご提案

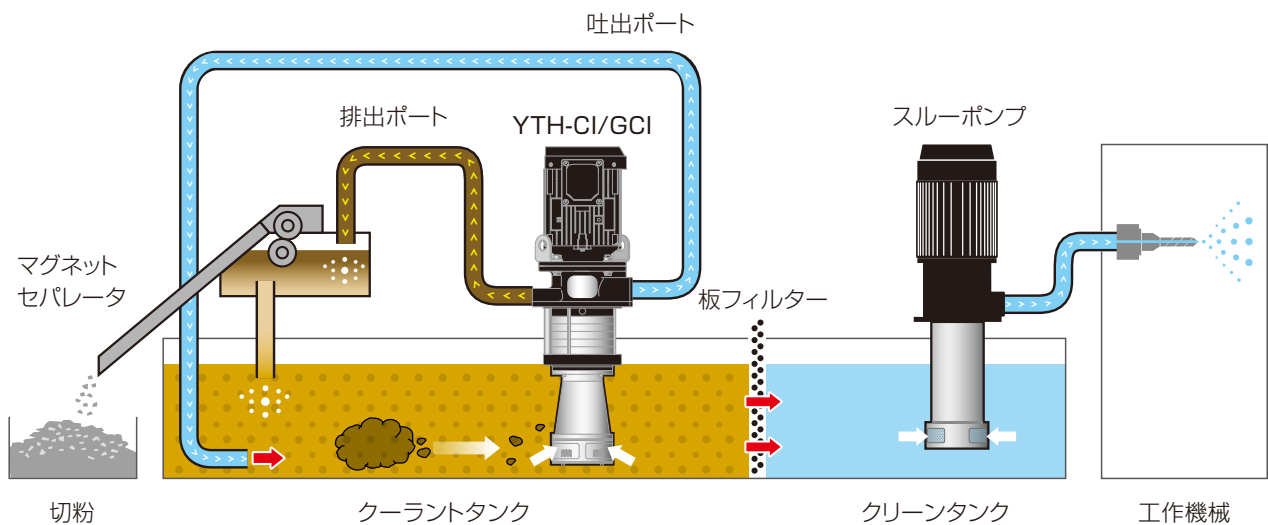
Plan - A ▶ クリーンタンクへの供給

YTH-CI/GCI でクリーンクーラントをタンクへ供給。クーラントタンクとクリーンタンクを完全分離。
メンテナンスが必要な板フィルターを廃止することにより、板フィルターのメンテナンスを削減することができます。
また、YTH-CI/GCI の吐出ポートより排出されたスラッジは YTH 金網（スラッジ回収バケット）等で回収。
クーラントメンテナンスも低減します。



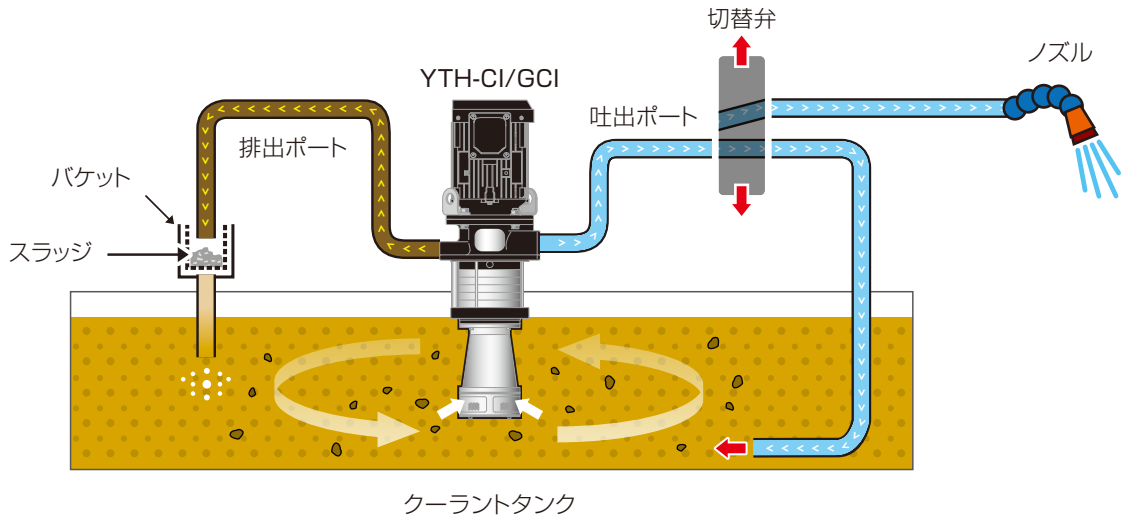
Plan - B ▶ クーラントタンク浄化システム①

YTH-CI/GCI の吐出流体でクーラントタンク内に流れを作り、スラッジを効率良く吸込み回収。
クーラントメンテナンスを低減します。



Plan - C ▶ **クーラントタンク浄化システム②**

YTH-CI/GCI でクリーンクーラントをマシンへ直接供給。
 マシン停止中は切替弁で吐出先をクーラントタンク内攪拌用として使用。
 スラッジを効率良く回収します。



Plan - C の場合

1

クーラント吐出ポンプ

クリーンなクーラント液をマシン供給しチョコ停低減。

2

スラッジ収集ポンプ

スラッジを効率よく収集しタンクメンテナンス低減。

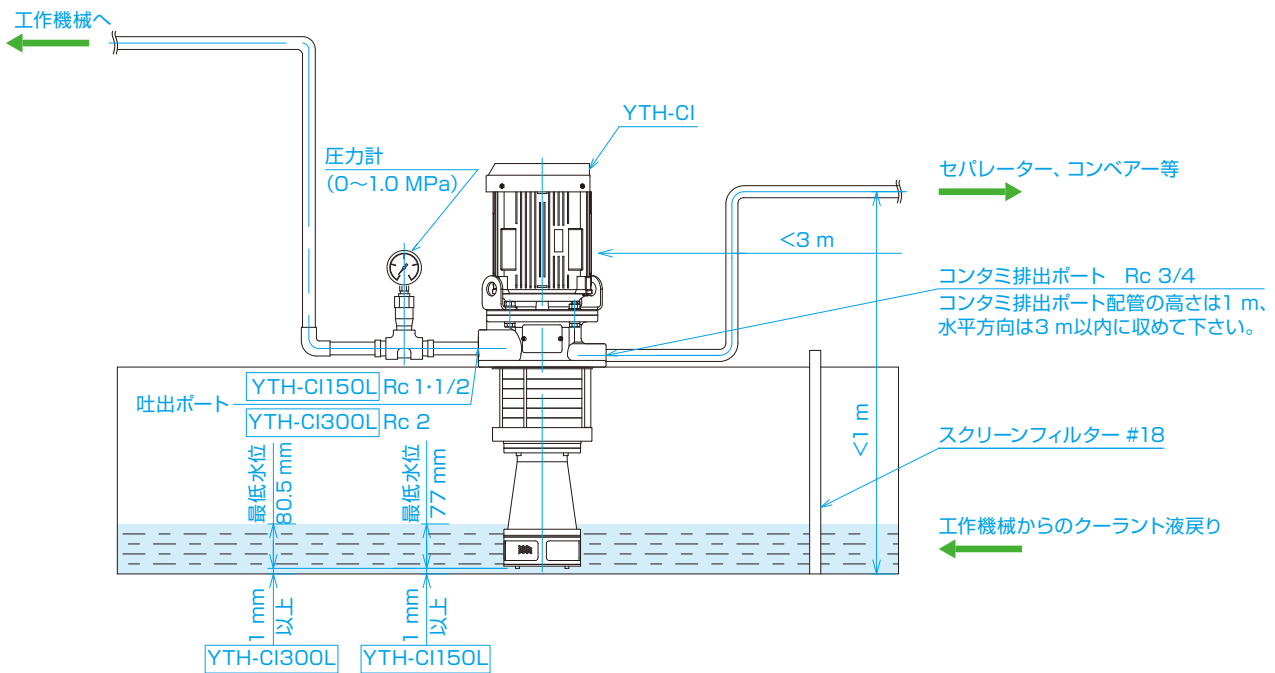
3

スラッジ攪拌ポンプ

攪拌によりクーラント液腐敗も低減。

ポンプ1台で3役

構成例 YTH-CI

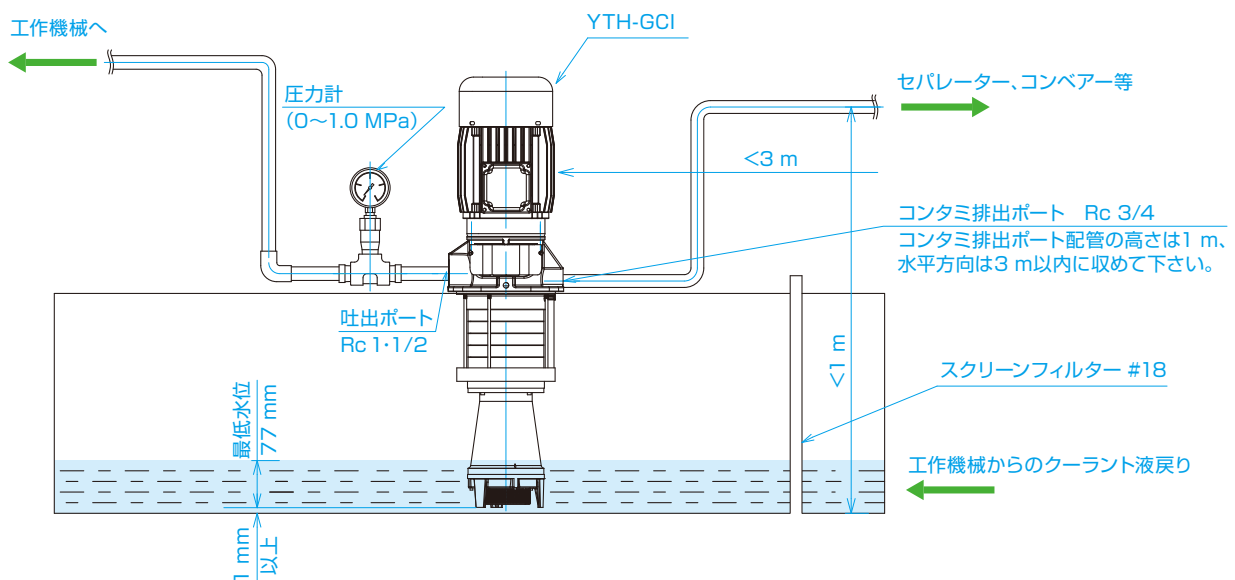


ご使用前に、必ず取扱説明書
をお読み下さい。



QRコードをスキャンして
今すぐ確認!

構成例 YTH-GCI



ご使用前に、必ず取扱説明書
をお読み下さい。



QRコードをスキャンして
今すぐ確認!

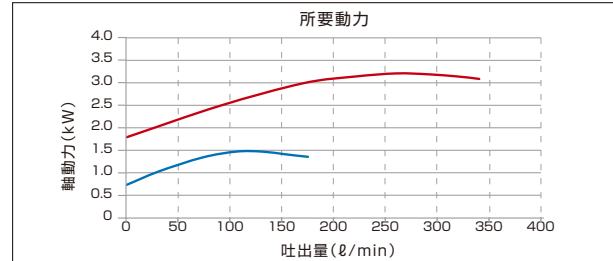
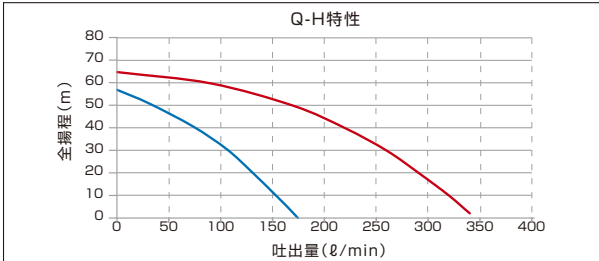
性能曲線 YTH-CI

水溶性クーラント [一般性能]

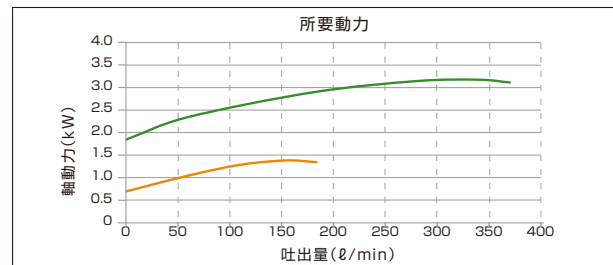
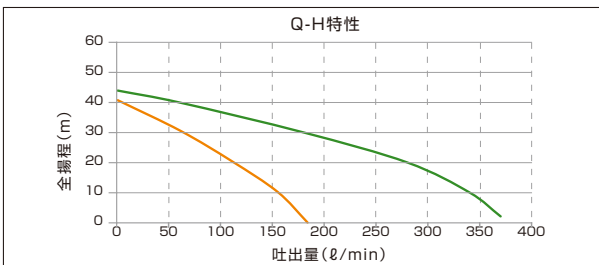
試供油: JIS K2241 A3種水溶性切削液 2%溶液

■ YTH-CI155C ■ YTH-CI305C
■ YTH-CI152C ■ YTH-CI302C

50 Hz



60 Hz

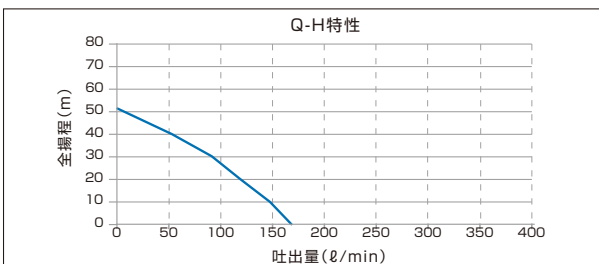


性能曲線 YTH-GCI

水溶性クーラント [一般性能]

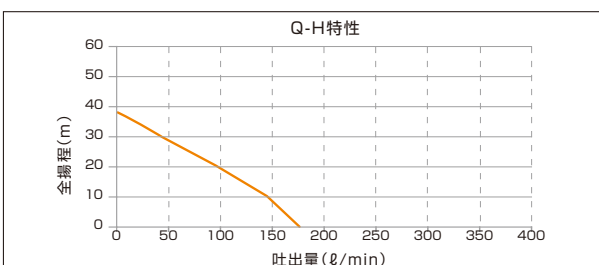
試供油: JIS K2241 A3種水溶性切削液 2%溶液

50 Hz



■ YTH-I135CG

60 Hz

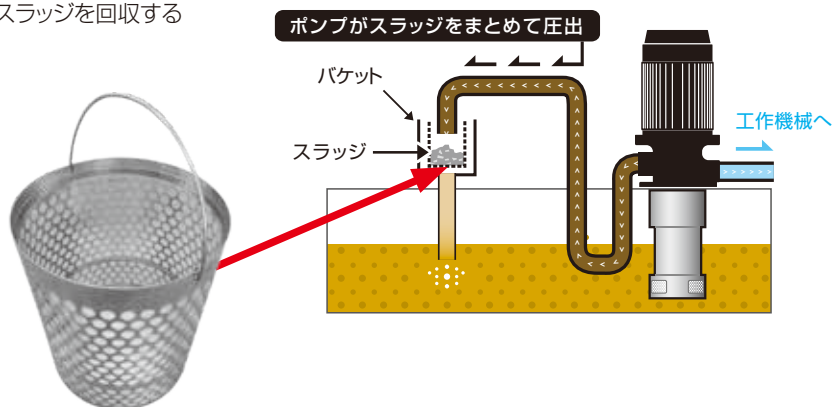


■ YTH-I132CG

YTH 金網 (スラッジ回収バケット)

ステンレス仕様で網目は二層構造 (下段 / 上段) YTH コンタミ排出ポートから排出されたダーティ液の水切りを行い、スラッジを回収する「YTH 金網 (スラッジ回収バケット)」

【簡易的なスラッジ回収方法】



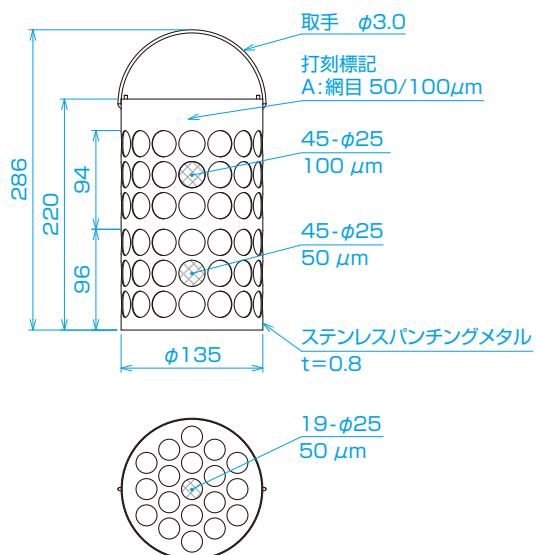
YTH 金網 (スラッジ回収バケット) の使用条件

- ・水溶性クーラント
- ・磁性体 (鋳物)、非磁性体 (アルミニウム)

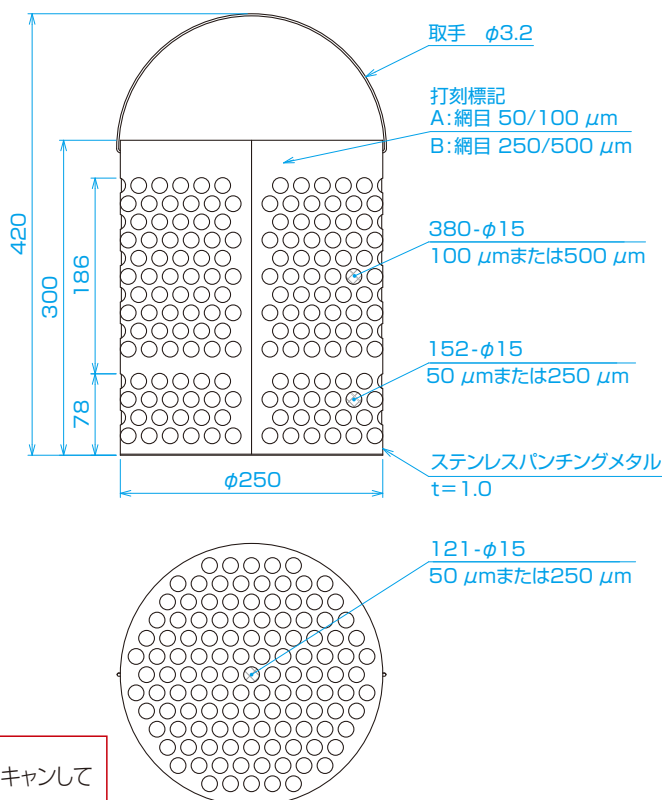
製品名	スラッジ材質	網目(下段 / 上段) μm	想定流量 ℓ/min	外寸寸法 mm
YTH 金網 135A (50/100 μm)	アルミニウム	50/100	20~40	φ135×220
YTH 金網 250A (50/100 μm)			80	φ250×300
YTH 金網 250B (250/500 μm)	鋳物/アルミニウム	250/500		

※目安として 4 割程度コンタミが溜まったら、一度金網を空にしてご使用下さい。

YTH 金網 135A



YTH 金網 250A/B



ご使用前に、必ず取扱説明書
をお読み下さい。



← QRコードをスキャンして
今すぐ確認!

QR コード一覧表

見たい項目の QR コードをスキャンしてください。

取扱説明書

YTH-EP



YTH-ES



YTH-CS



YTH-EP ラインタイプ



YTH-ES ラインタイプ



YTH-CS ラインタイプ



YTH-CT



YTH-CI



YTH-GCI



YTH 金網 (スラッジ回収バケット)



トラブルシューティング (作業手順書)

逆洗浄手順



リリースバルブ調整手順



NOP フィルターポンプーろ過機能付きクーラントポンプ

YTH-EP



- タービュランス®フィルター
- プランジャーポンプ/7.0 MPa、6.0 MPa、3.5 MPa、3.0 MPa



YTH-ES



- タービュランス®フィルター
- トロコイド®ポンプ/2.0 MPa、1.5 MPa



YTH-CT/CS



- ダブルサイクロンフィルター
- トロコイド®ポンプ/2.0 MPa、1.5 MPa



製品名	YTH-EP (タービュランス®フィルター+プランジャーポンプ仕様)				YTH-ES (タービュランス®フィルター + トロコイド®ポンプ仕様)		YTH-CT/CS (ダブルサイクロンフィルター + トロコイド®ポンプ仕様)		
ポンプ本体仕様									
ポンプ形式	P008	P010	P014	P016	S208	S216	T208	T216	S216
吐出量 (ℓ/min)	12.0/14.4	15.0/18.0	21.0/25.2	24.0/28.8	12.0/14.4	24.0/28.8	12.0/14.4	24.0/28.8	
使用流体	水溶性クーラント				水溶性クーラント/不水溶性クーラント*2		水溶性クーラント		
最大動粘度 (mm ² /s) (フィルターろ過性能)	15 (20 μm)				15 (20 μm)/32 (50 μm)		22		
流体温度 (°C)	-5~60								
回転速度 (min ⁻¹)	1500/1800								
最高圧力 (MPa)	7.0/7.0	7.0/6.0	7.0/7.0	3.5/3.0(2.2 kW) 7.0/6.0(3.7 kW)	1.5/1.5	2.0/2.0	2.0		
全揚程 (m)	-								
ろ過方式	タービュランス®フィルター						ダブルサイクロンフィルター		
ろ過性能 (公称値)	20 μm				20 μm/50 μm		水溶性クーラント 100 μm:99.9% (けい砂:比重:2.7)		
コンタミ吐出量 (ℓ/min)	30~40 (全揚程2m)								
特記事項	タンクには吸入側に18メッシュ以上の板フィルターを設置してください								
ポンプ部塗装色	艶消ブラック (マンセルN1.0近似)								
ポンプ概略重量 (kg)	20				16				
リリーフバルブ仕様									
方式	外部リターン方式								
リリーフセット圧力 (MPa)	7.0/7.0	7.0/6.0	7.0/7.0	3.5/3.0(2.2 kW) 7.0/6.0(3.7 kW)	1.5/1.5	2.0/1.5	2.0/1.5*3		
モータ仕様 *1									
形式	2200A3		3700A3	2200A3/3700A3	750A3	1500A3	750A3	1500A3	
仕様	三相かご形誘導電動機 全閉外扇形 フランジ取付形								
出力 (kW)	2.2		3.7	2.2/3.7	0.75	1.5	0.75	1.5	
電圧 (V)	200/200/220/230								
周波数 (Hz)	50/60/60/60								
回転速度 (min ⁻¹)	1460/1755/1765/1770	1460/1755 1765/1765	1460/1755 1460/1755 1765/1765	1440/1730 1745/1745	1445/1740 1750/1755	1440/1730 1745/1745	1445/1740 1750/1755		
定格	S1								
電流 (A)	10.6/9.40/9.20/9.20		15.6/14.6 13.8/13.6	10.6/9.40 9.20/9.20 15.6/14.6 13.8/13.6	3.80/3.40 3.40/3.40	6.80/6.40 6.00/6.00	3.80/3.40 3.40/3.40	6.80/6.40 6.00/6.00	
起動電流値 (A)	96.0/81.0/89.1/93.2		134.0/118.0 130.0/136.0	96.0/81.0 89.1/93.2 134.0/118.0 130.0/136.0	27.3/23.8 26.2/27.4	46.6/41.0 45.1/47.2	27.3/23.8 26.2/27.4	46.6/41.0 45.1/47.2	
相数	3								
極数	4P								
絶縁	F								
モータ概略重量 (kg)	33	42	33/42	18	23	18	23		
保護形式	IP55								
法規対応	IE3、CE								

*1 他モータ仕様については、お問い合わせください *2 不水溶性クーラントでのご使用の場合は、弊社にご相談ください *3 YTH-CSタイプのリリーフセット圧力は2.0MPaのみとなります

YTH-CI



- サイクロンフィルター
- インペラーポンプ全揚程 / 40 m~65 m



YTH-GCI



- サイクロンフィルター
- インペラーポンプ全揚程 / 35 m~50 m



製品名	YTH-CI (サイクロンフィルター+インペラーポンプ仕様)				YTH-GCI (サイクロンフィルター+インペラーポンプ仕様)	
ポンプ本体仕様						
ポンプ形式	I155C	I152C	I305C	I302C	I135CG	I132CG
吐出量 (ℓ/min)	150 (最大吐出量)		300 (最大吐出量)		135 (最大吐出量)	
使用流体	水溶性クーラント/不水溶性クーラント*1					
最大動粘度 (mm ² /s) (フィルターろ過性能)	22					
流体温度 (°C)	-5~60					
回転速度 (min ⁻¹)	3000	3600	3000	3600	3000	3600
最高圧力 (MPa)	-					
全揚程 (m)	55	40	65	45	50	35
ろ過方式	倒立サイクロンフィルター					
ろ過性能 (公称値)	水溶性クーラント 100 μm:99.9% (けい砂:比重:2.7) 不水溶性クーラント 100 μm:80%以上 (けい砂:比重:2.7)					
コンタミ吐出量 (ℓ/min) (全揚程2m)	20~35	25~40	45~60	50~70	20~35	25~40
特記事項	タンクには吸入側に18メッシュ以上の板フィルターを設置してください					
ポンプ部塗装色	艶消ブラック (マンセルN1.0近似)					
ポンプ概略重量 (kg)	23		34	33	15	
リリーフバルブ仕様						
方式	-					
リリーフセット圧 (MPa)	-					
モータ仕様						
形式	1500AC		3700AC		1500R3*2	
仕様	三相かご形誘導電動機 全閉外扇形 フランジ取付形					
出力 (kW)	1.5		3.7		1.5	
電圧 (V)	200/200/220/230				200	
周波数 (Hz)	50/60/60/60				50	60
回転速度 (min ⁻¹)	2890/3460 3485/3495		2910/3490 3515/3525		2880	3460
定格	S1					
電流 (A)	6.00/5.80/5.40/5.20		13.6/13.2/12.2/11.8		6.5	7.2
起動電流値 (A)	46.0/40.0		112.0/96.0		お問い合わせ下さい	
相数	3					
極数	2P					
絶縁	F					
モータ概略重量 (kg)	20		36		25	
保護形式	IP55					
法規対応	IE3、CE					

*1 不水溶性クーラントでの使用の場合は、弊社にご相談ください ※2 他モータ仕様については、お問い合わせください

故障早見一覧表

故障・現象内容	想定原因	チェック項目・方法	処置・対策
吐出ポートから液が吐出しない 吐出流量が少ない 吐出圧力が低い 異音がする	モータ故障	通電チェック、端子緩み モータ単体での動作確認	モータ修理、交換
	モータ配線ミス、断線	通電チェック、端子緩み 回転方向確認	回転方向に合わせてモータ結線する
	カップリング破損	ポンプ、モータ接続部確認	カップリング交換
	クーラント液面低下	タンク内クーラント液量確認	十分なクーラント液を補充 液面センサ等の液面管理
	吸入口の目詰まり	吸入口の目詰まり確認	吸入口及び周辺の清掃 定期清掃、吸入口前処置として板フィルター等施策
	タービュランスフィルター目詰まり ※YTH-EP、YTH-ESのみ	コンタミ排出ポートからは吐出の有無確認 異音の有無確認 浮上油の有無確認	逆洗浄をする (42ページ 逆洗浄手順QRコード参照) エアー、浮上油を吸い込まないように施策
	インペラーのスラッジ詰まり、故障	インペラーの詰まり、破損の有無確認	スラッジの除去 ポンプ修理、交換
	ポンプ、配管内のエアー	初期動作時や長期停止後、クーラント液交換後はエアーが入り吐出しない事がある	ポンプ、配管内のエアー抜き 吐出先のチェック弁がある場合はチェック弁の前でエアーを抜く
	ポンプ故障、摩耗	モータが回転しているか確認 粘度、潤滑性は適正か確認 異音の有無確認	ポンプ修理、交換 クーラント液の見直し
	キャビテーション エアーレーション	エアー、気泡を吸入しているか確認	エアー、気泡を吸入しないように施策 (ポンプ移動、間仕切り、消泡剤など)
	吐出先口径が広い	吐出流量は既定量吐出しているか確認	吐出先口径を絞る
	リリーフバルブ調整	リリーフバルブの圧力調整ネジを締め込むと圧力が上がるか確認	リリーフバルブの圧力調整ネジを締め込み、設定圧力を調整する (42ページ リリーフバルブ調整手順QRコード参照)
リリーフバルブ固着	リリーフバルブの圧力調整ネジを操作しても圧力が変化しないか確認	リリーフバルブ修理、交換 浮上油の除去	
コンタミ排出ポートから液が出ない	コンタミ排出ポート配管が長いまたは高い	コンタミ排出ポート配管を外し液が出るか確認	コンタミ排出ポートからの配管高さ及び全長を規定以内にする
	コンタミ排出ポートの目詰まり	配管内にスラッジ等の詰りが無いか確認	配管内の清掃 配管曲げを極力なくす コンタミ排出ポート口径を広くする
	吸引用インペラーのスラッジ目詰まり、故障	吸引用インペラーに目詰まり、破損がないか確認	スラッジの除去 ポンプ修理、交換
液漏れる	オイルシール劣化、破損	ポンプとモータ接続カップリング付近からの液漏れの有無確認	ポンプ修理、交換
	パッキン劣化、破損	接合部からの液漏れの有無確認	ポンプ修理、交換
ブレーカ、サーマルが動作する	モータ故障、配線ミス	モータ結線確認 モータが動作するか確認	モータ結線 モータ修理、交換
	オーバーロード	所要動力が適切か確認 クーラント粘度が適正か確認	モータ容量を上げる ポンプ容量を下げる 設定圧力を下げる クーラント液の見直し
	クーラント液不適合 (高粘度、潤滑不足) ポンプ故障	モータ回転しているか確認 粘度、潤滑性は適正か確認 異音の有無確認	ポンプ修理、交換 クーラント液の見直し

使用可否材質一覧表

※クーラントタンクのメンテナンス状況、切削材質の形状（綿状、針状等）、Si含有量、熱処理の有無等の使用条件によりNOPフィルターポンプの使用可否が異なります。下表は参考情報とし、詳細につきましては弊社までお問合せください。

○ = 使用可 × = 使用不可 △ = 顧客責任範囲で可

素材		記号(代表例)	硬度 HV	EP	ES	CT	CS	CI/GCI
金属	炭素鋼	S45C	120~269	○	○	○	○	○
	クロム鋼	SCr435	255~321	○	○	○	○	○
	クロムモリブデン鋼	SCM445	302~415	○	○	○	○	○
	ニッケルクロム鋼	SNC815	302~415	×	○	×	○	○
	炭素工具鋼	SK95 (SK4)	203~286	○	○	×	○	○
	高速度工具鋼	SKH56	722	×	○	×	○	○
	合金工具鋼	SKT6	512~580	×	○	×	○	○
	高炭素クロム軸受鋼	SUJ5	222~512	×	○	×	○	○
	ばね鋼	SUP10	363~429	×	○	×	○	○
	アルミニウム合金	2000, 7000系	45~130	○	○	○	○	○
	ダイカスト用アルミニウム合金	ADC14	120	×	○	×	○	○
	黄銅	C2801P	80~150	○	○	○	○	○
	ねずみ鋳鉄	FC250	160~285	○	○	○	○	○
	ダクタイル鋳鉄	FCD800	160~300	○	○	○	○	○
	オーステナイト系ステンレス	SUS304	200以下	○	○	○	○	○
	フェライト系ステンレス	SUS430	183	○	○	○	○	○
	マルテンサイト系ステンレス	SUS440C	615以下	×	○	×	○	○
	チタン合金	TP340	110~320	×	○	×	○	○
	インコネル	Alloy625	400~859	×	○	×	○	○
	タングステン		100~350	×	○	×	○	○
耐熱合金 (航空エンジン)	M152	300	×	○	×	○	○	
非金属	セラミック		2350	×	×	×	×	△
	砥粒			×	×	×	×	○
	カーボン			×	×	×	×	×
	樹脂			×	×	×	×	×

NOP FILTER PUMP

HP: filter-pump.nopgroup.com

NOP、タービュランス、トロコイドは日本オイルポンプ株式会社の登録商標です。



! 安全に関するご注意: 製品を安全にご使用いただくために、ご使用前に必ず「取扱説明書」をよくお読みください。

NOP 日本オイルポンプ株式会社

このカタログの有効期限は、2025年12月です。

NOP FILTER PUMP
お問い合わせ



HP: <https://www.nopgroup.com>



取扱店: