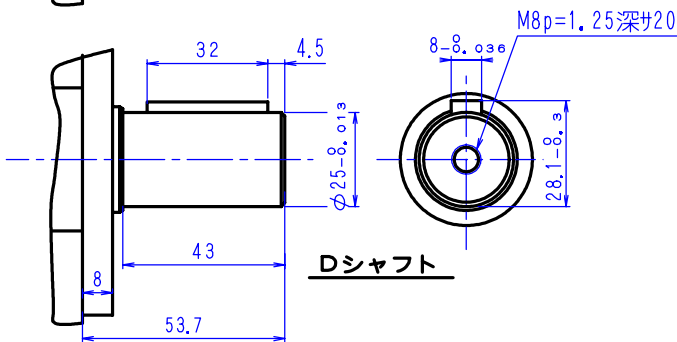
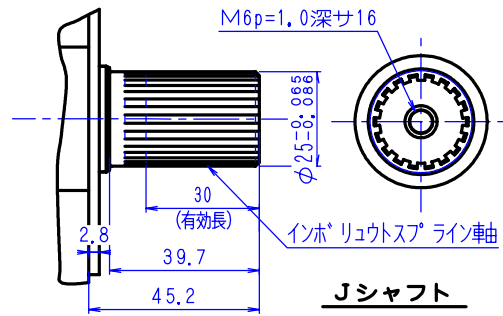
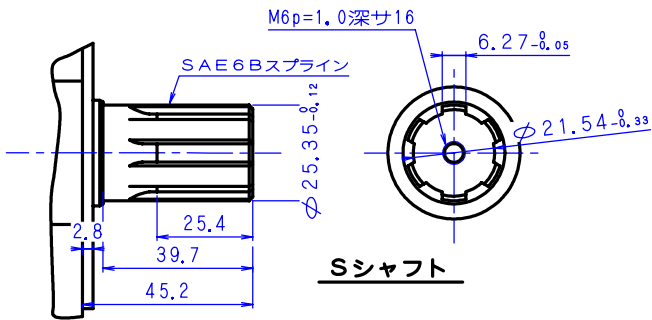
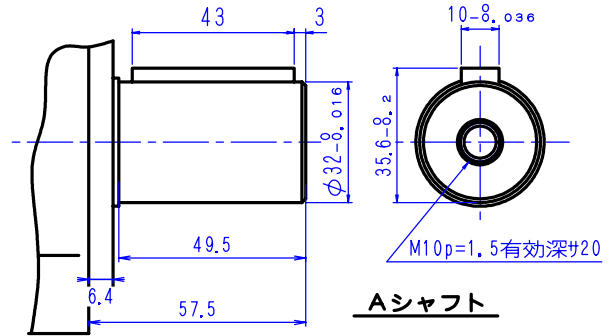
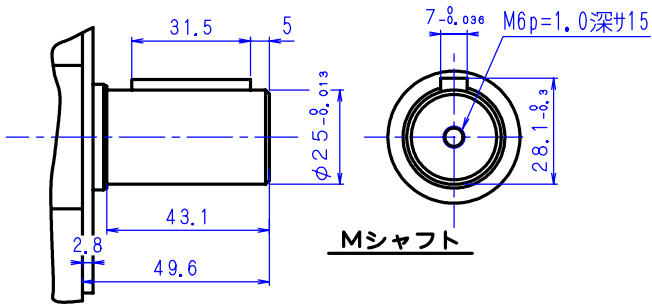
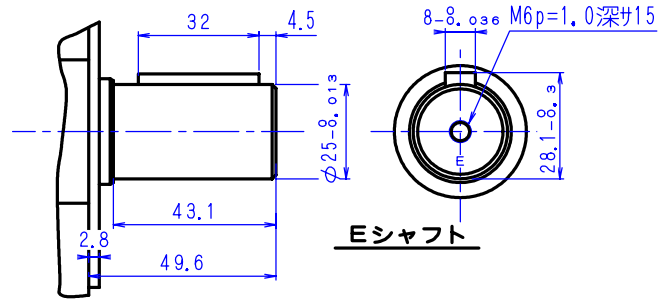
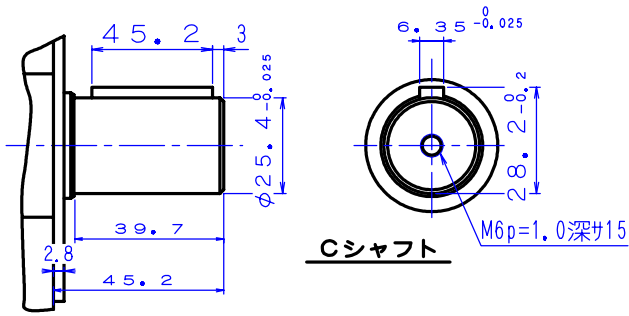


オーブマークモータ、S形軸端形状



インボリュートスプライン軸 25×18×1.25 (2-a級)		
転位係数	+0.800	
工具	歯形	低歯
	モジュール	1.25
	圧力角	20°
歯数	18	
基準ピッチ円直径	22.50	
大径	25 ^{+0.066} _{-0.066}	
小径	22	
歯元ノ丸ミ	最大 R0.38	
精級	a級	
オーバーピン径	27.183 ^{+0.113} _{-0.113}	
ピン径	φ2.25	