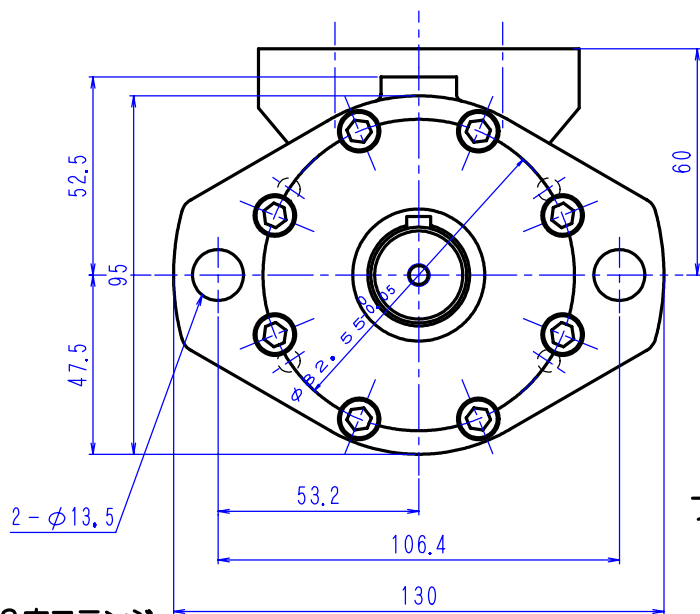
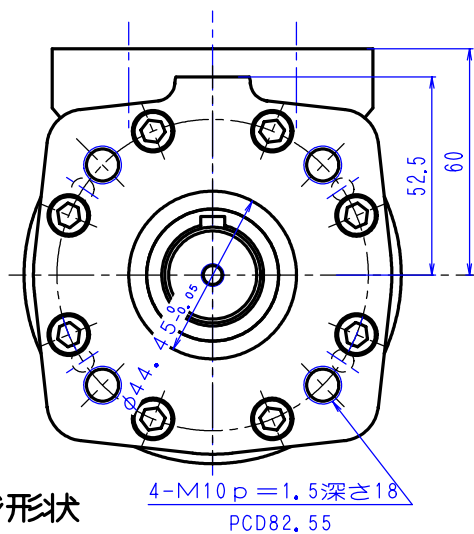


オーブマークモータ、フランジ形状及びポート形状



2穴フランジ

注) $\phi 82.55$ 高さは2.8mm



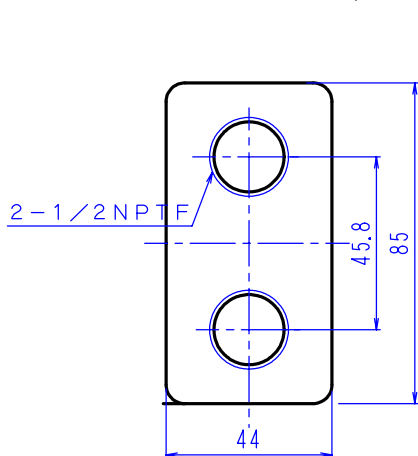
フランジ形状

4-M10 p=1.5 深さ18
PCD82.55

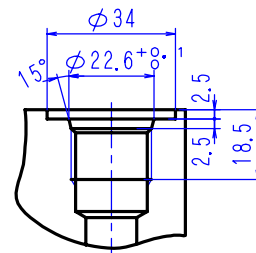
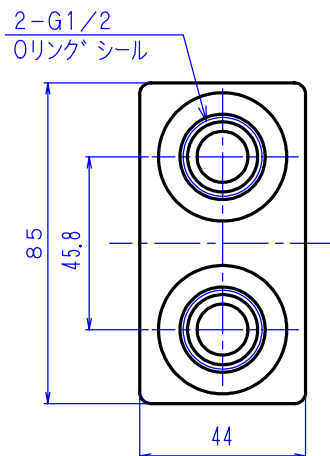
4穴フランジ

注) $\phi 44.45$ 高さは2.8mm

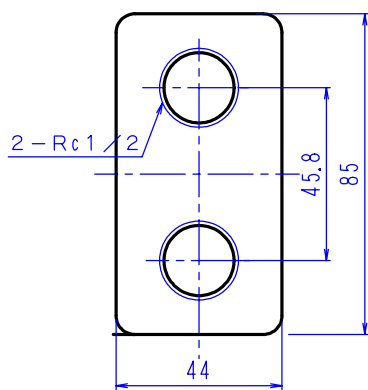
ポート形状



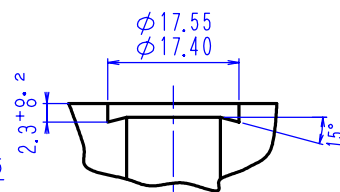
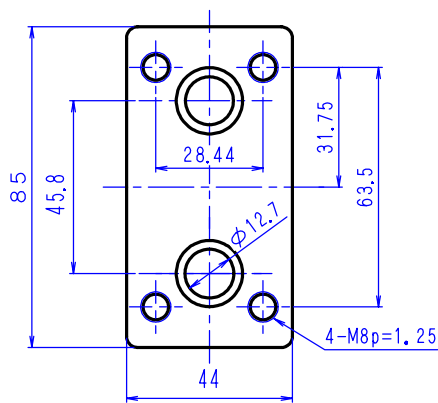
**Nポート
(1/2 NPTF)**



Aポート (G1/2)



**Pポート
(Rc1/2)**



Fポート ($\phi 12.7$)