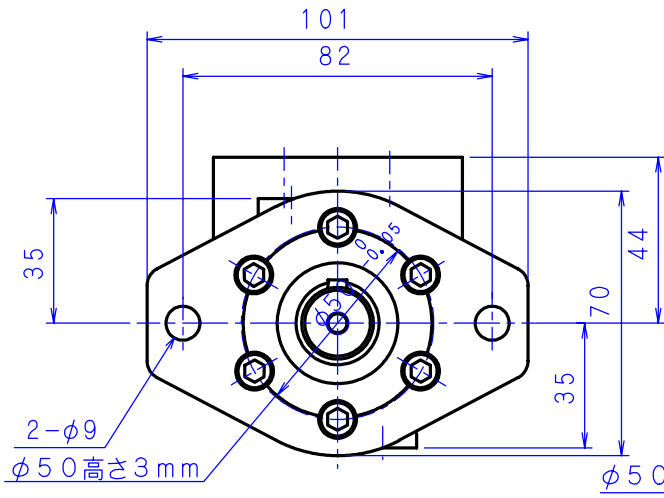
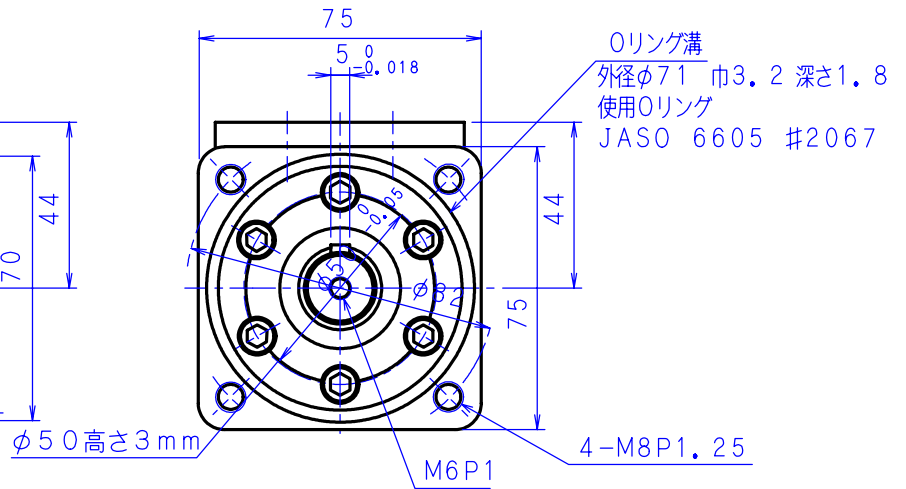


ORB-M形、取付けフランジ、ポート形状

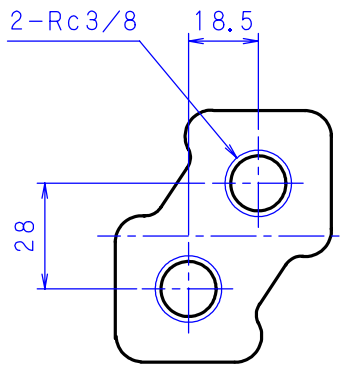
2穴フランジ



4ボルトフランジ



Pポート (Rc 3/8)



Fポート (φ9 Oリングポート)

