

NOP® FILTER PUMP CS

耐摩耗仕様の中圧ユニット



ダブルサイクロンフィルター

2層のダブルサイクロン（大型1機+小型6機）が、クーラント液からスラッジを除去。



トロコイド®ポンプ / 2.0MPa

トロコイド曲線で回転するローターが圧力を発生させ、液体を吸引・吐出。効率を極めた自吸型ポンプ。

■仕様

TOP-YTH1500A3-S216CVD20

モータ仕様	ポンプ仕様
1.5 kW	トロコイドポンプ 16cc/rev
AC200 / 200 / 220 / 230V 50 / 60 / 60 / 60Hz	吐出量 (ℓ/min) 24.0・50Hz / 28.8・60Hz
三相誘導電動機IE3 / CEマーク付き	最高圧力 (MPa) 2.0・50Hz / 2.0・60Hz

ろ過方式	リリーフ方式	リリーフバルブセット圧記号	概略重量 (kg)
ダブルサイクロン方式	外部リターン方式	20 : 2.0MPa	39

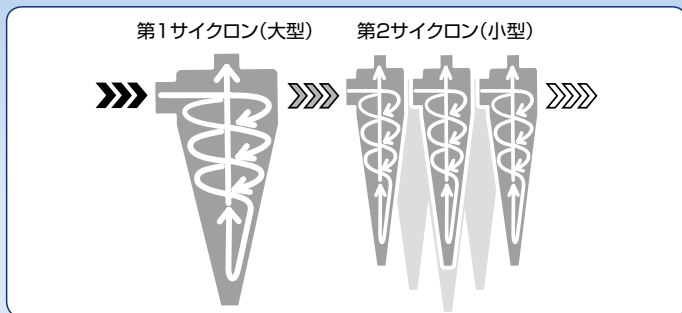
■特長

サイクロン一体型の中圧クーラントユニット

- 最高使用圧力：2.0 MPa
- 最大吐出量：28.8ℓ / min
- サクションフィルター不要
- サイクロンフィルターへの連結配管不要

独自のダブルサイクロンフィルターが、スラッジを除去します。第1サイクロンでは比較的大きめのスラッジを、第2サイクロンでは微細なスラッジを除去します。当社実績値にてラインフィルター目詰まりまでの期間が24倍に延長しました。

※ 20μm以上のスラッジを除去(水溶性クーラント)



ろ過性能

吸入ストレーナ	3mm (これ以上の固形物はタンク内での除去が必要)
フィルター	50μm : 95% (比重 2.7) 100μm : 99.9% (比重 2.7)

※連続運転のみでのろ過性能 (断続運転は不可)



高効率のトロコイド®ポンプ

- 使用液体
 - ・水溶性クーラント液。
 - ※不水溶性クーラント液、潤滑油、燃料油は不可。
 - ※清水、純水、防錆効果の無い水溶液及び粘性のある液体、腐食性の液体、溶剤、油剤は不可。
- リリーフバルブを本体に内蔵

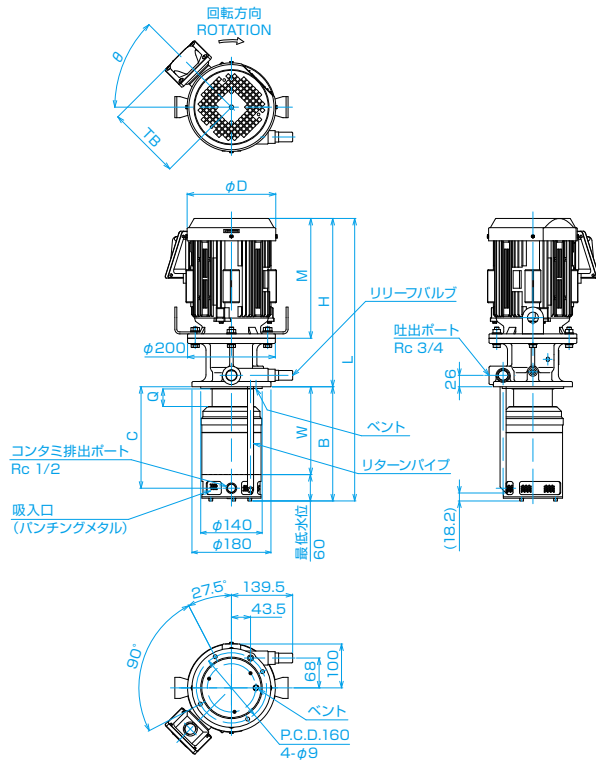
CSタイプ(耐摩耗仕様)

耐摩耗構造により従来CTで対応出来なかった、高硬度材切削のクーラントタンクでも安心してご使用頂けます。

- バランスプレート
トロコイドロータ側面摩耗により生じた隙間で起きる能力低下をバランスプレートを押し付けることで隙間を補い抑制。
- シャフト・軸受強化
シャフト軸受部・シール接触部にセラミック溶射を採用し耐摩耗性向上。
- ダブルシール&カートリッジ方式
シール漏れ対策強化及び交換作業の簡便化。



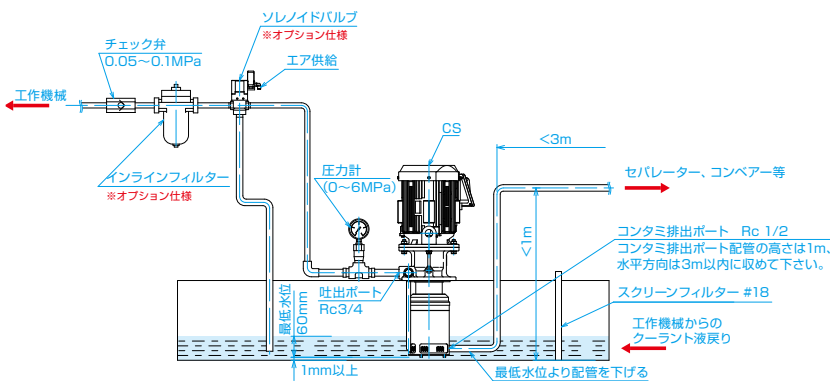
■ 寸法図(代表図)



(単位: mm)

形式	項目	L	B	C	W	Q	H	M	φ D	θ (°)	TB
YTH1500A3-S216CVD20		643.7	260.2	231.2	200.2	40	383.5	273	202	45	168

構成例

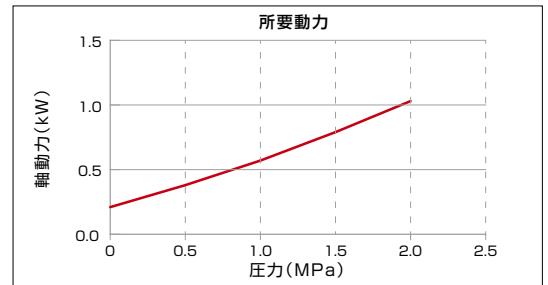
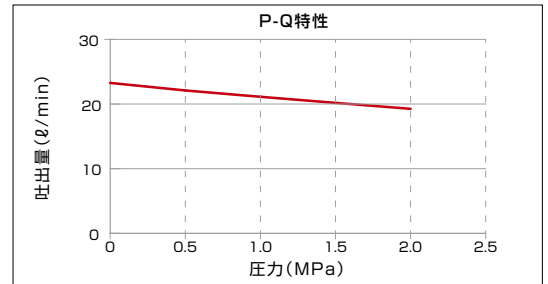


■ CS 性能曲線図

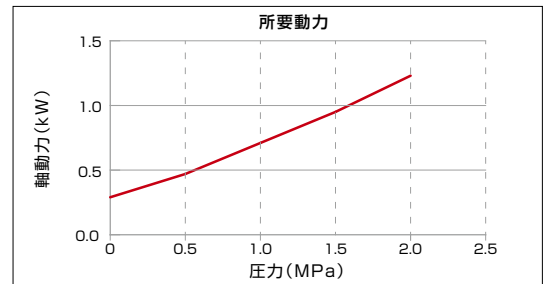
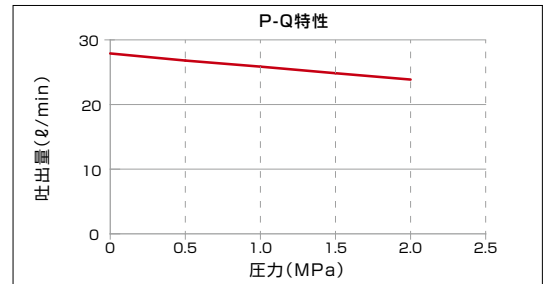
水溶性クーラント [一般性能]

試供油: JIS K2241 A3 種水溶性切削液 2% 溶液

50Hz



60Hz



お役立ち情報 QRコードリンク

NCP FILTER PUMP

HP: **NOP COOLANT UNIT** coolant-unit.nopgroup.com/jp

NCP、COOLANT UNIT、タービュランス、トロコイド、TAZUNAは日本オイルポンプ株式会社の登録商標です。



! 安全に関するご注意: 製品を安全にご使用いただくために、ご使用前に必ず、製品付属の「取扱説明書」をよくお読みください。

NCP 日本オイルポンプ株式会社

このカタログの有効期限は、2021年3月です。

お問い合わせ: **NOP PUMP**
 HP: <http://www.nopgroup.com>
 Tel: 03-6402-4041 (代)
 Fax: 03-3436-1777

取扱店:

東京事業所: 〒105-0013 東京都港区浜松町
 1-2-4 住友不動産東新橋ビル6号館3階