

## カップリングセット参考資料

1ME用カップリングセット

2MY用カップリングセット

3MF 750用カップリングセット

3MF 1500・2200用カップリングセット

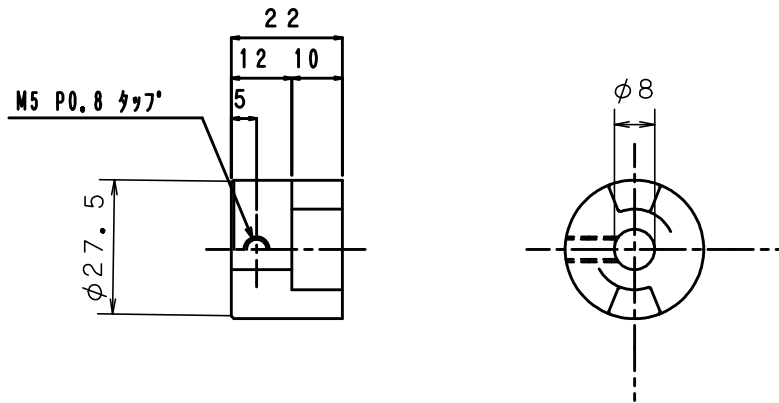
PM200用カップリングセット

PM400用カップリングセット

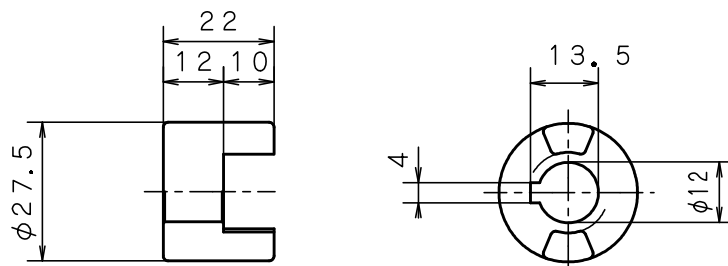
PM750用カップリングセット

※ カップリングはすべてセット販売となります。  
クッションゴムのみやポンプ側のみの販売は行っておりません

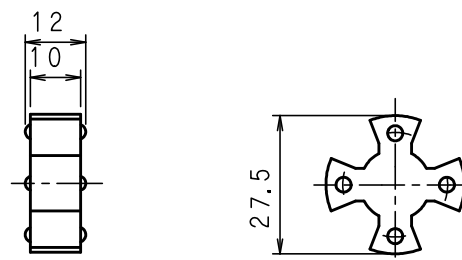
ポンプ側



モータ側



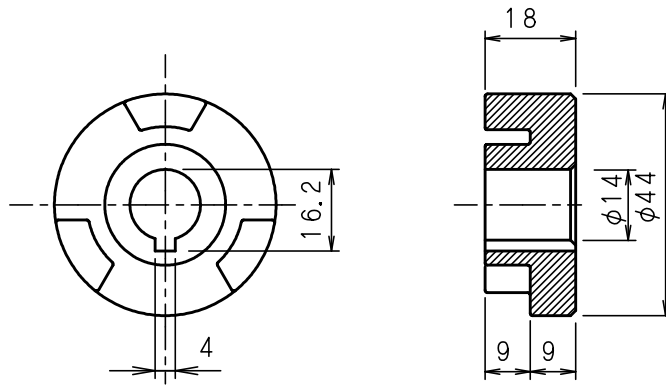
クッションゴム



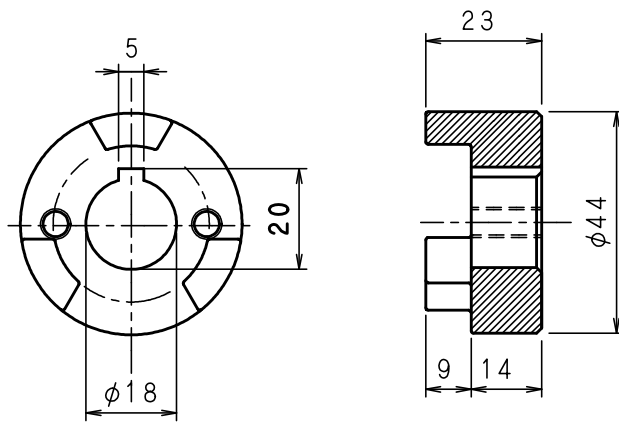
※ カップリングはすべてセット販売となります。  
クッションゴムのみやポンプ側だけの販売は行っておりません

参考資料  
1ME用カップリングセット

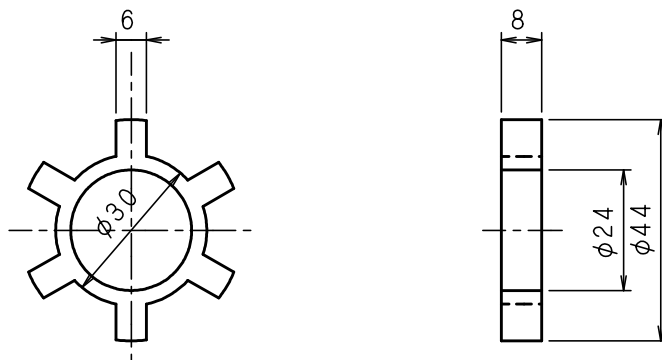
ポンプ側



モータ側



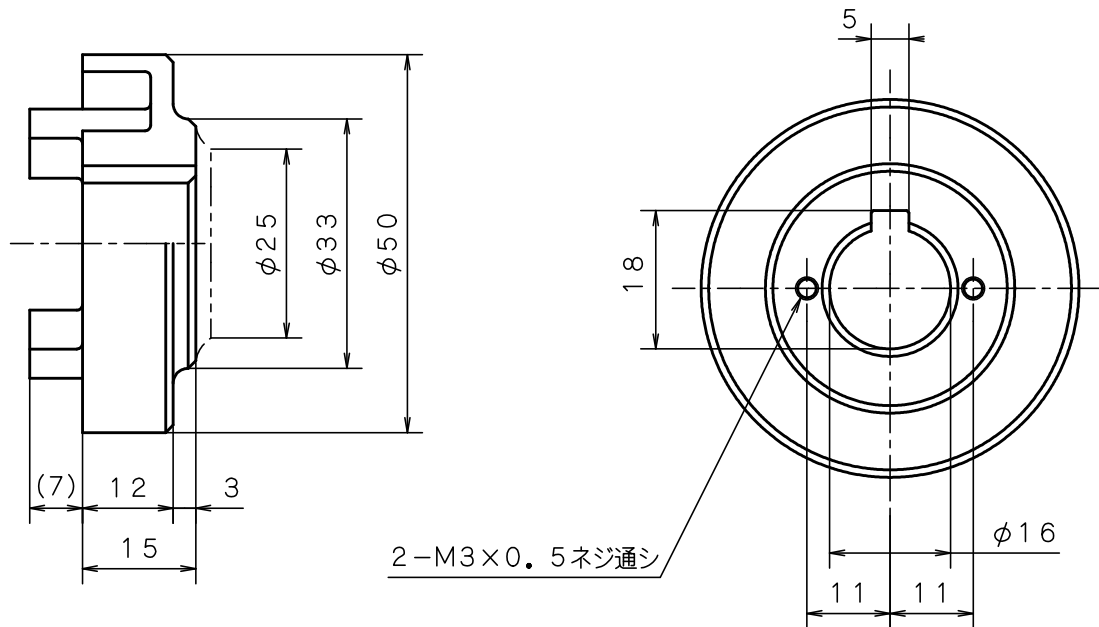
クッションゴム



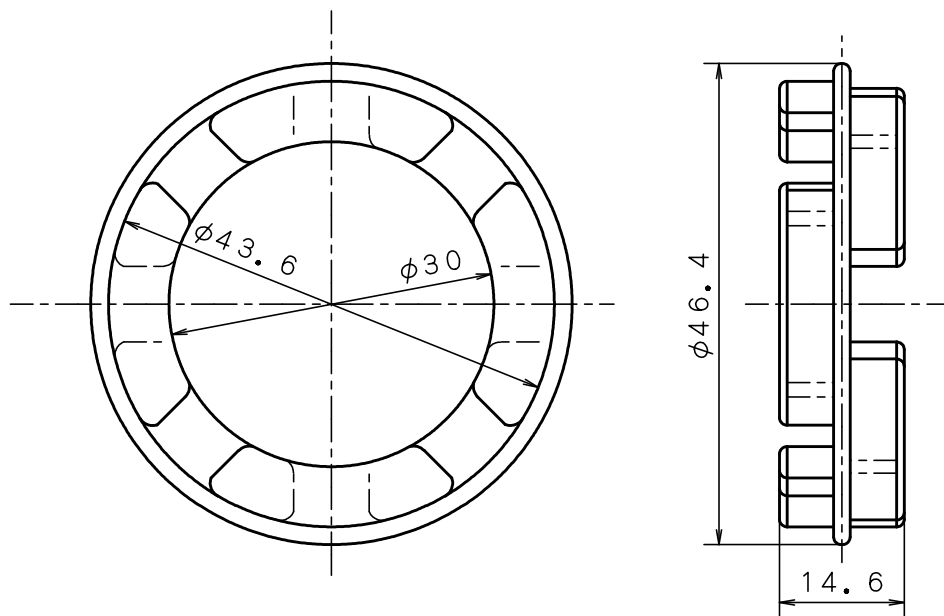
※ カップリングはすべてセット販売となります。  
クッションゴムのみやポンプ側のみ販売は行っておりません

参考資料  
2MY用カップリングセット

## ポンプ側・モータ側共通



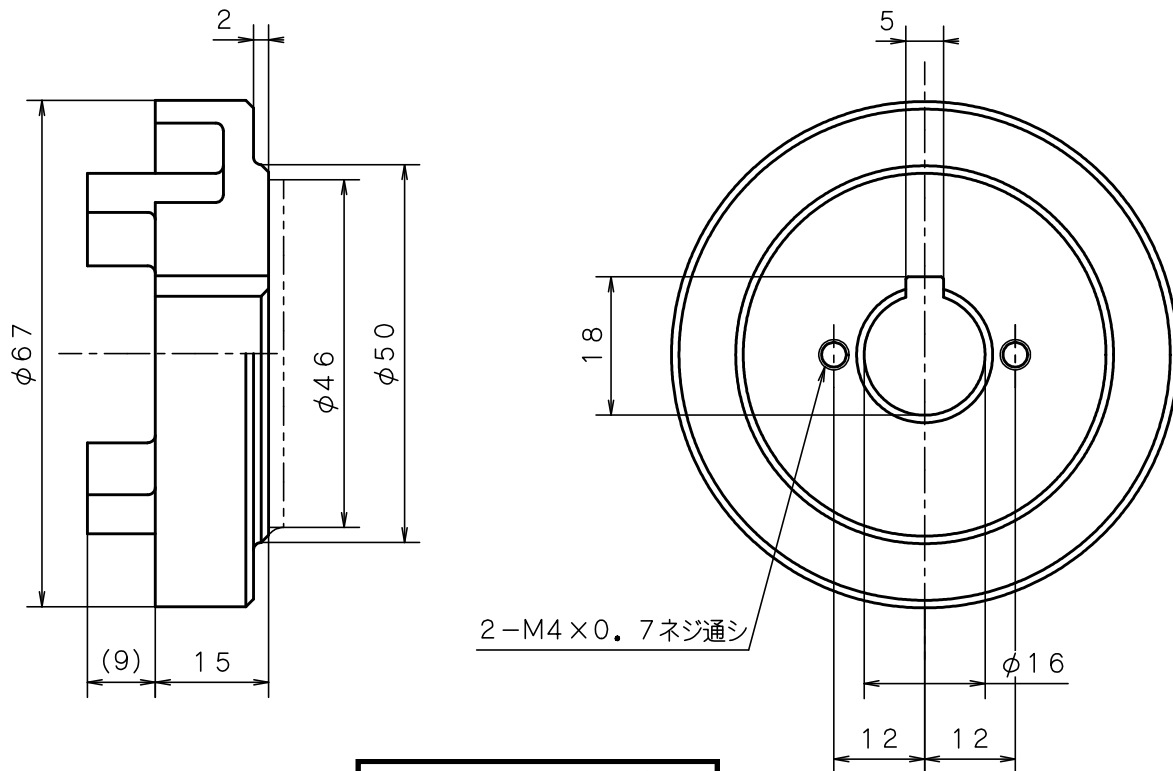
## クッションゴム



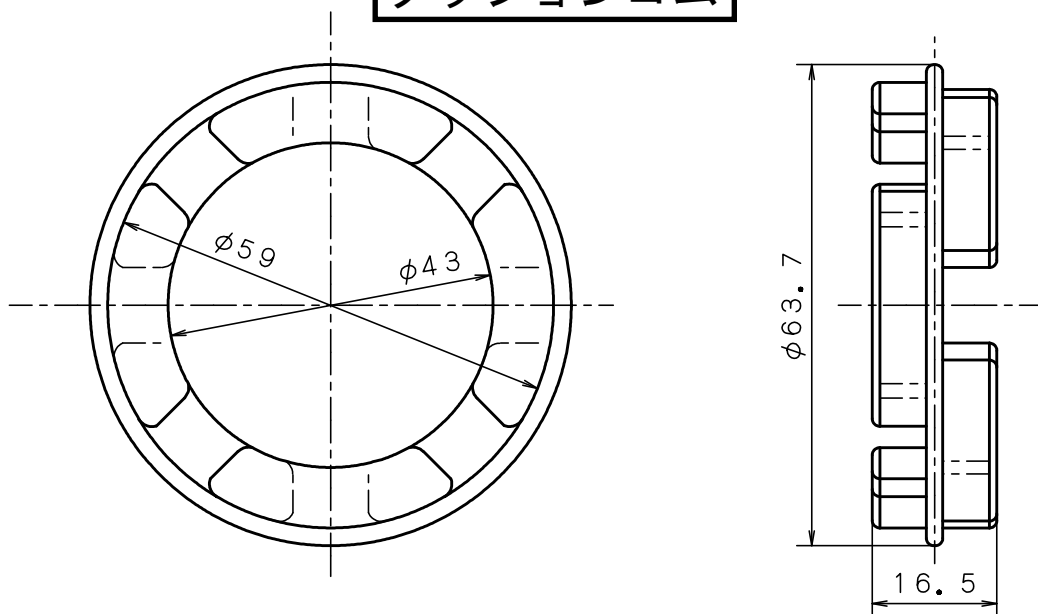
※ カップリングはすべてセット販売となります。  
クッションゴムのみやポンプ側のみの販売は行っておりません

参考資料  
3MF750用カップリングセット

## ポンプ側・モータ側共通



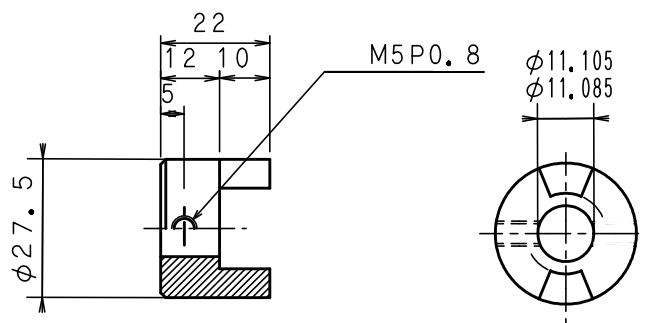
## クッションゴム



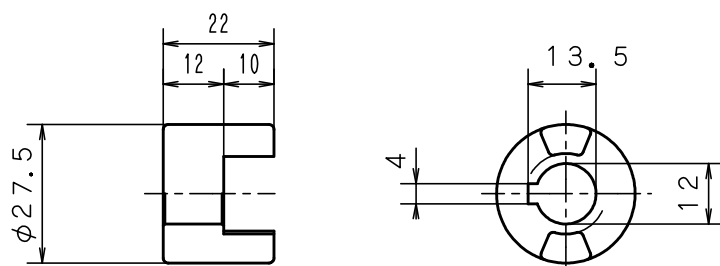
※ カップリングはすべてセット販売となります。  
クッションゴムのみやポンプ側のみの販売は行っておりません

参考資料  
3MF1500・2200用カップリングセット

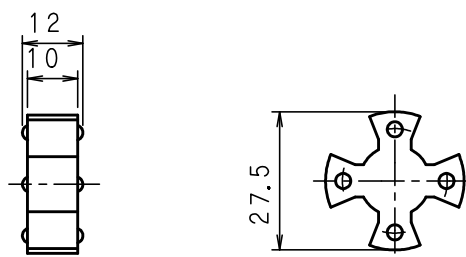
ポンプ側



モータ側



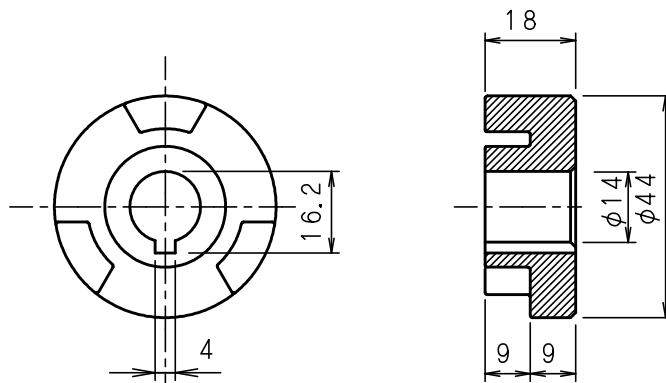
クッションゴム



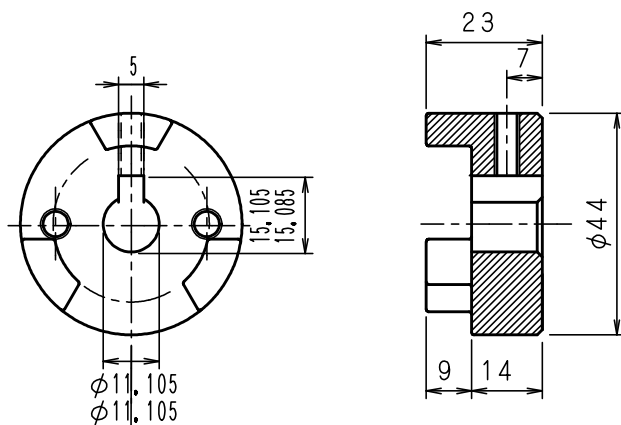
※ カップリングはすべてセット販売となります。  
クッションゴムのみやポンプ側だけの販売は行っておりません

参考資料  
PM200用カップリングセット

モータ側

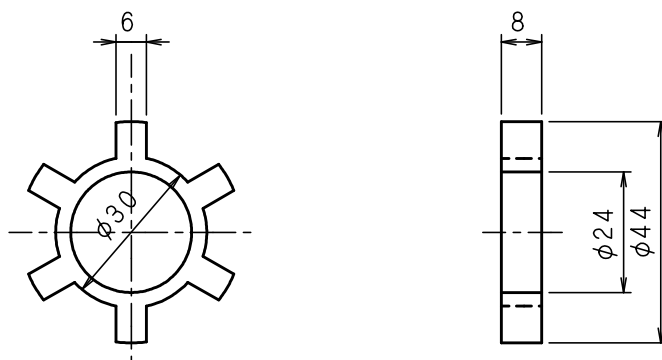


ポンプ側



※ 5×5×14 キー付属

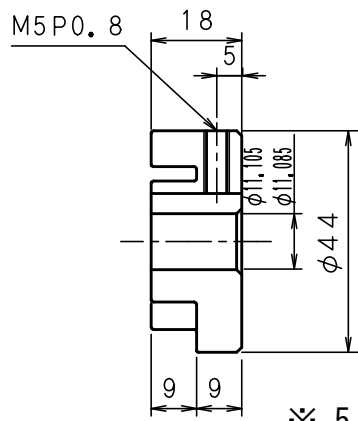
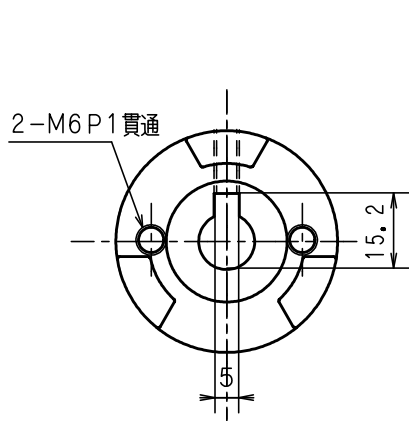
クッションゴム



※ カップリングはすべてセット販売となります。  
クッションゴムのみやポンプ側のみ販売は行っておりません

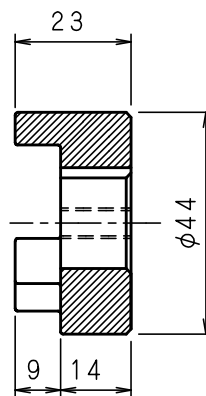
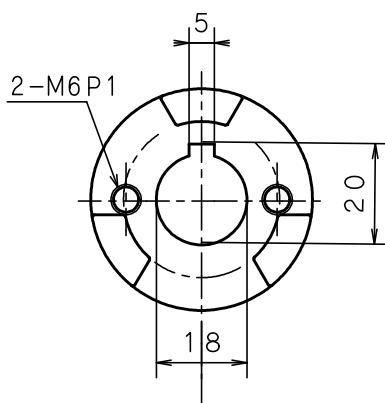
参考資料  
PM400用カップリングセット

**ポンプ側**

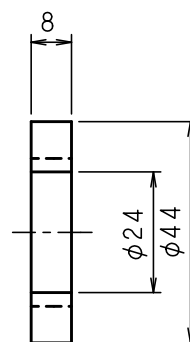
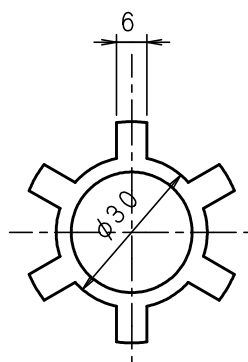


※ 5×5×14 キー付属

**モータ側**



**クッションゴム**



※ カップリングはすべてセット販売となります。  
クッションゴムのみやポンプ側だけの販売は行っておりません

**参考資料**  
**PM750用カップリングセット**