

NOP ORBMARK® Motor

TOP RANGER Series

トップレンジャー・シリーズ

ORB-M

NOP独自技術の結晶

NOP独自の平面切換構造を採用した手のひらサイズの油圧モータ。

軽量(当社比50%)で耐久性にも優れている。

コンパクトさを求められる漁労機器や建設機械の狭いスペースで重宝されています。

ORB-M-18**ORB-M-26****ORB-M-35****ORB-M-44**

NOP ORBMARK® Motor TOP RANGER Series

オーブマーク®モータ トップ・レンジャー・シリーズ

ORB-M



■ 形式表示

ORB - M - 18 - ① ②

オーブマークモータ シリーズ記号 サイズ

形式表示の①②を以下からご選択ください。

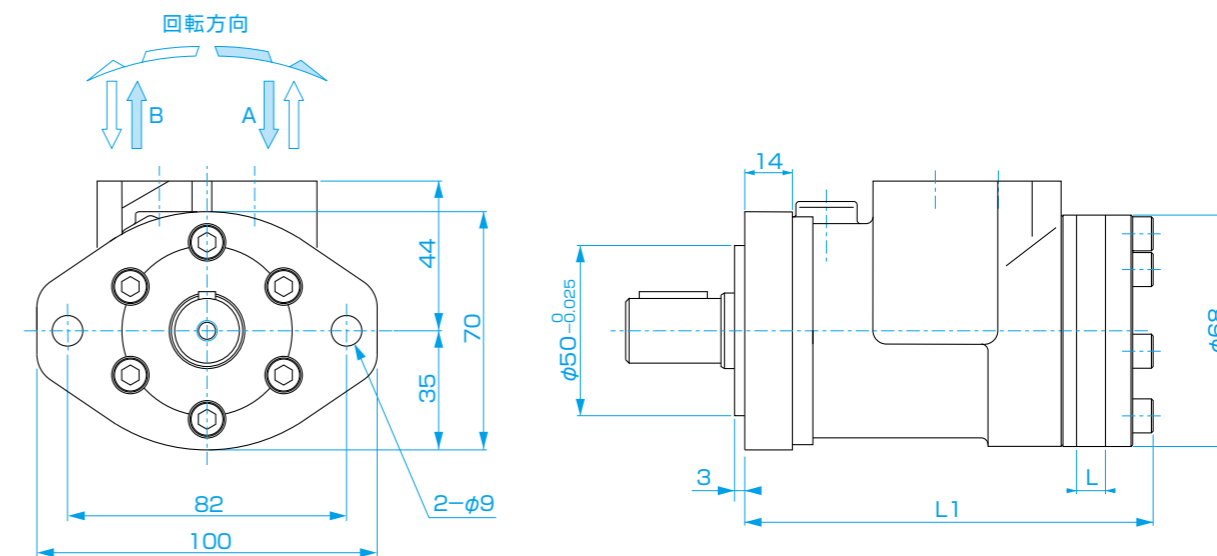
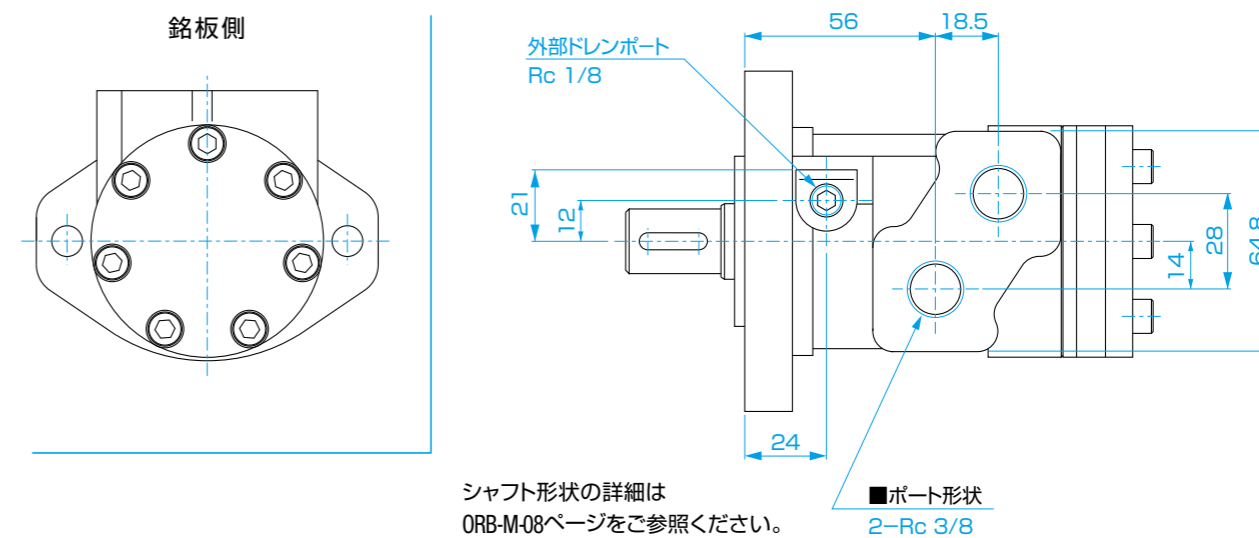
① フランジ形状	2: 2ボルトフランジ
	4: 4ボルトフランジ
② ポート形状	P: Rc 3/8
	F: φ9 Oリングポート

■ 仕様

サイズ	理論押し分け容量 (cm ³ /rev)	定格回転数 (min ⁻¹)	定格流量 (ℓ/min)	最大流量 (ℓ/min)	定格出力トルク (N・m)	最高出力トルク (N・m)	定格圧力 ΔP (MPa)	最高圧力 ΔP (MPa)	許容背圧 (MPa)	モータ質量 (kg)
18	17.9	822	20	20	22.7	30.3	10.5	14.0	7 (注:4)	3.3
26	26.6	920	30	30	34.1	45.5	10.5	14.0		3.4
35	35.6	690	30	30	45.2	60.3	10.5	14.0		3.5
44	44.5	548	30	30	56.5	75.3	10.5	14.0		3.6

- 1: 最高圧力及び最高トルクでの運転は、6秒以内でご使用ください。
- 2: 推奨作動油は、ISO VG32相当の清浄な油を使用してください。
- 3: 入力の最高圧力は、15MPa以下にしてください。
- 4: 許容背圧は7MPaですが、1.8MPa以上になる場合、シールの寿命を長持ちさせる為、ドレン配管が必要です。
- 5: ΔPは有効差圧を示します。

■ 寸法図 ORB-M-**-2P

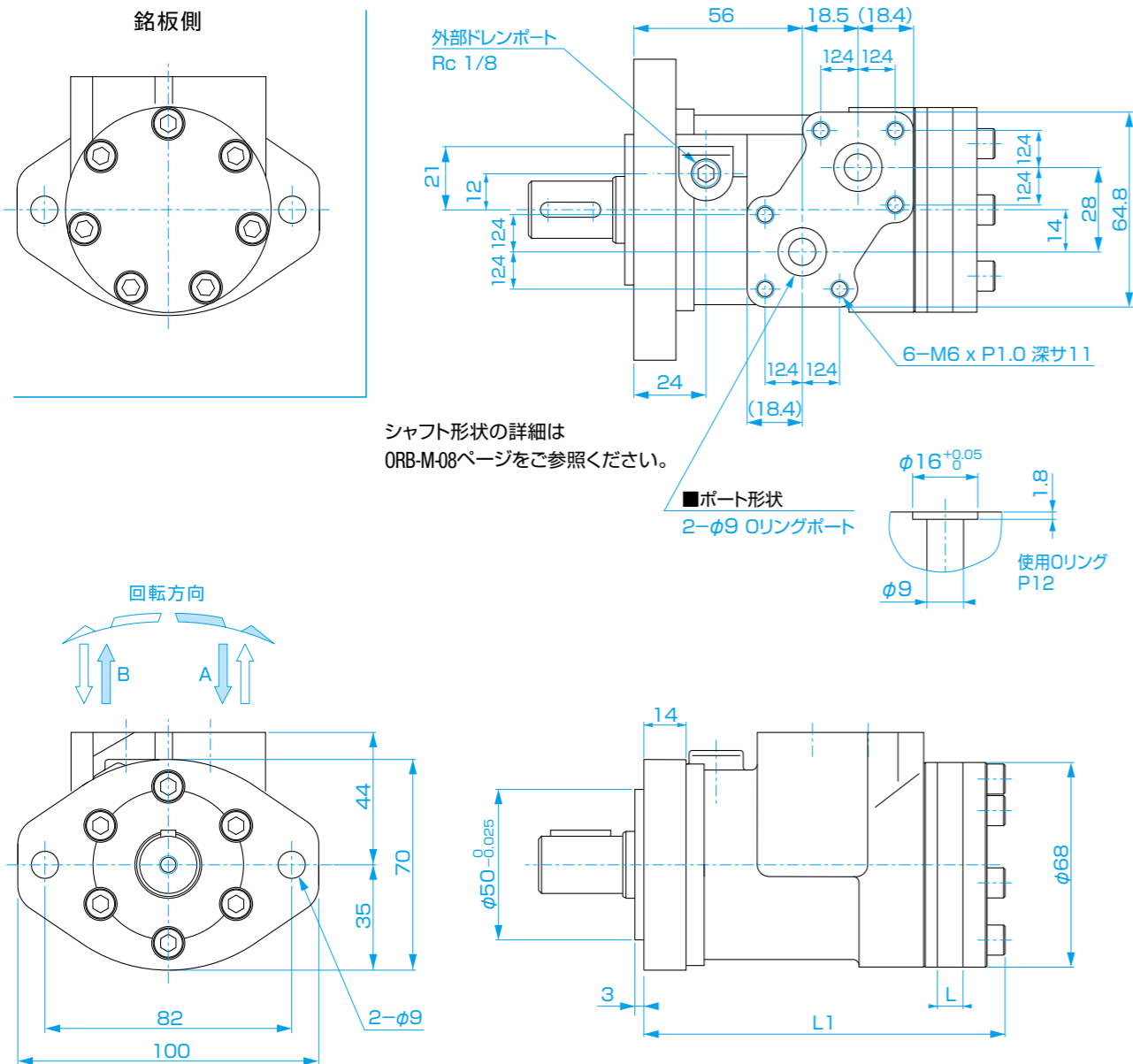


(単位:mm)

サイズ	18	26	35	44
L: ロータ幅(mm)	8.5	12.6	16.9	21.1
L1 (mm)	120.0	124.1	128.4	132.6

本図は、改善のため予告なく変更する場合があります。

■ 寸法図 ORB-M-**-2F

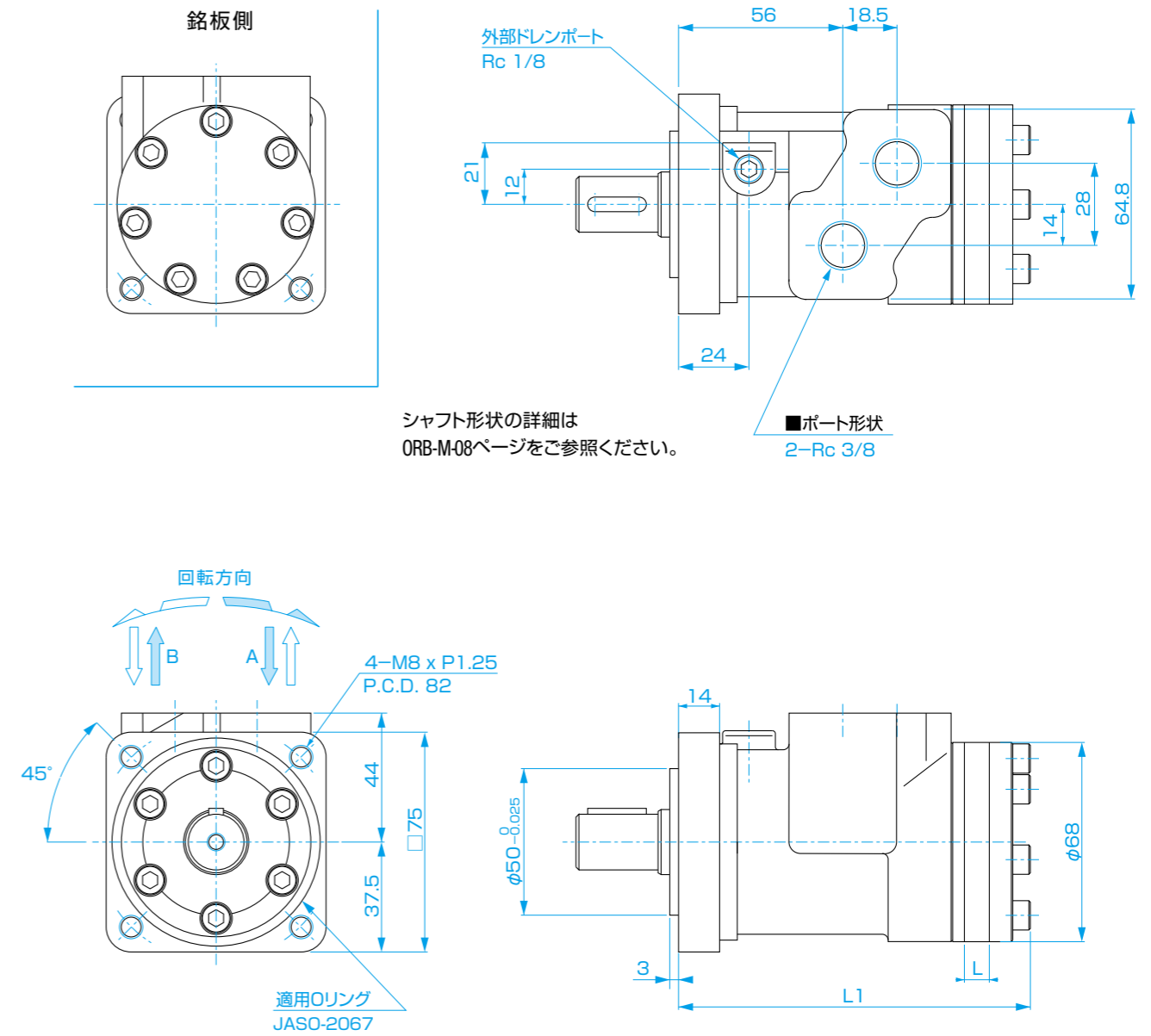


(単位:mm)

サイズ	18	26	35	44
L: ロータ幅(mm)	8.5	12.6	16.9	21.1
L1(mm)	120.0	124.1	128.4	132.6

本図は、改善のため予告なく変更する場合があります。

■ 寸法図 ORB-M-**-4P

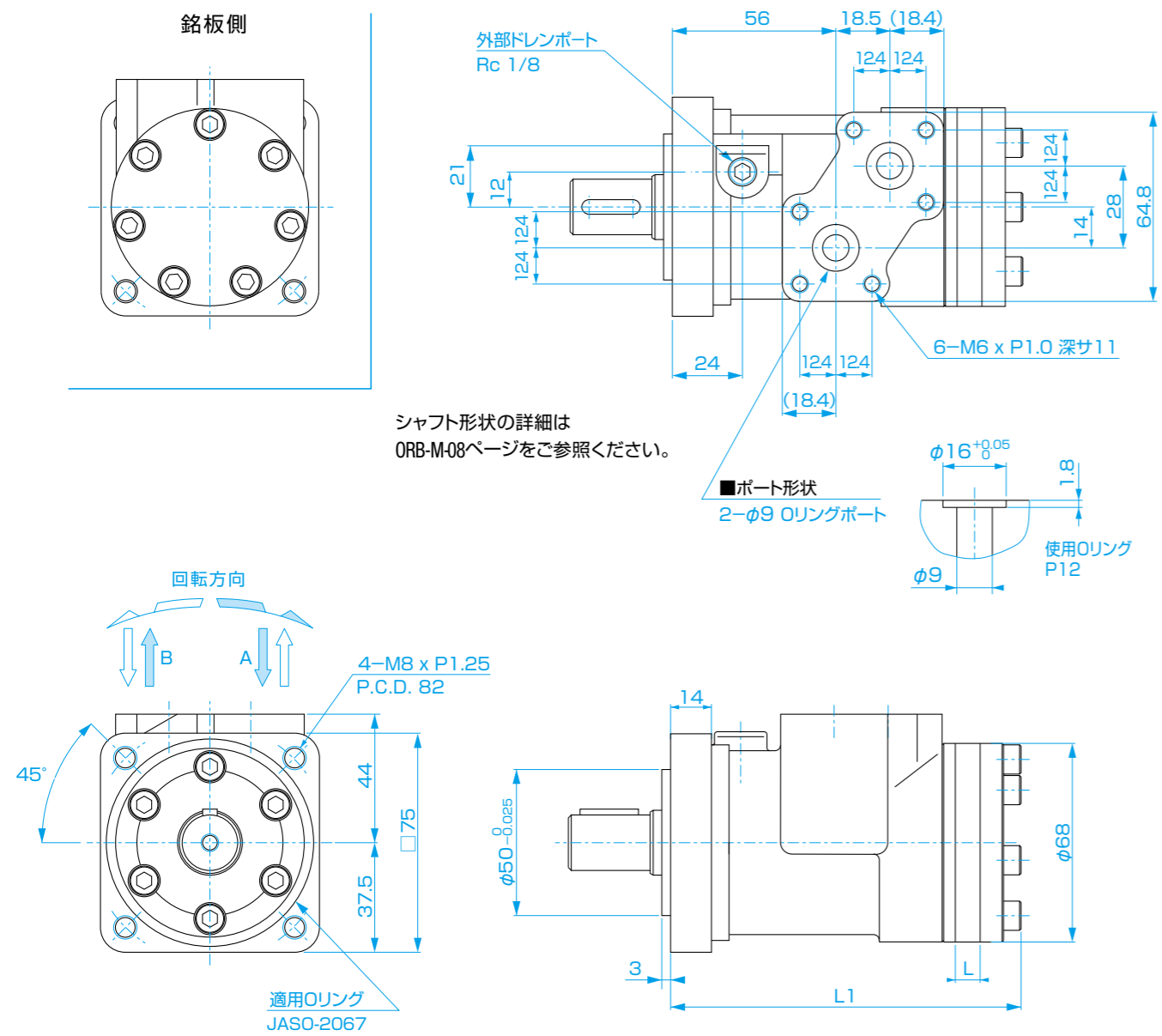


(単位:mm)

サイズ	18	26	35	44
L: ロータ幅(mm)	8.5	12.6	16.9	21.1
L1(mm)	120.0	124.1	128.4	132.6

本図は、改善のため予告なく変更する場合があります。

■ 寸法図 ORB-M-**-4F



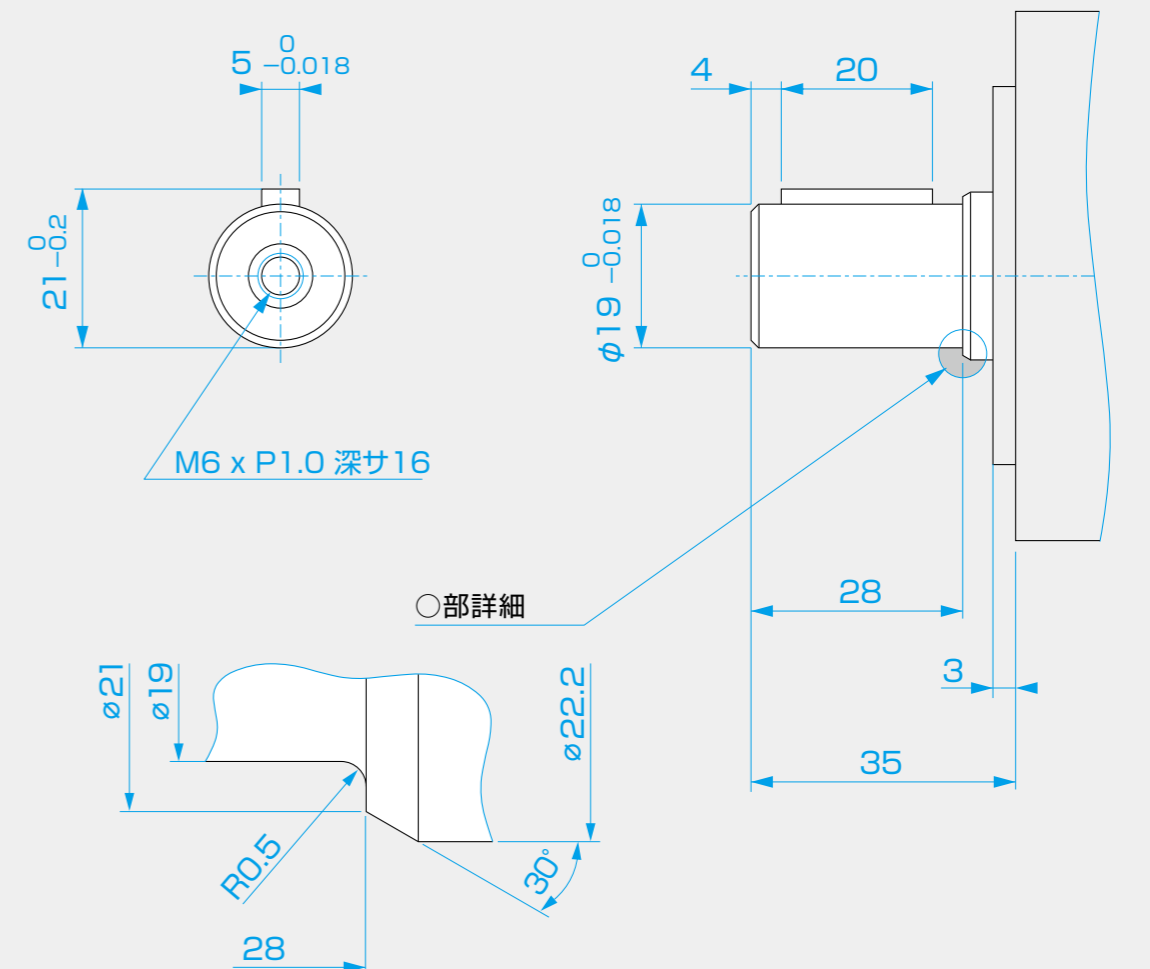
(単位:mm)

サイズ	18	26	35	44
L: ロータ幅(mm)	8.5	12.6	16.9	21.1
L1(mm)	120.0	124.1	128.4	132.6

本図は、改善のため予告なく変更する場合があります。

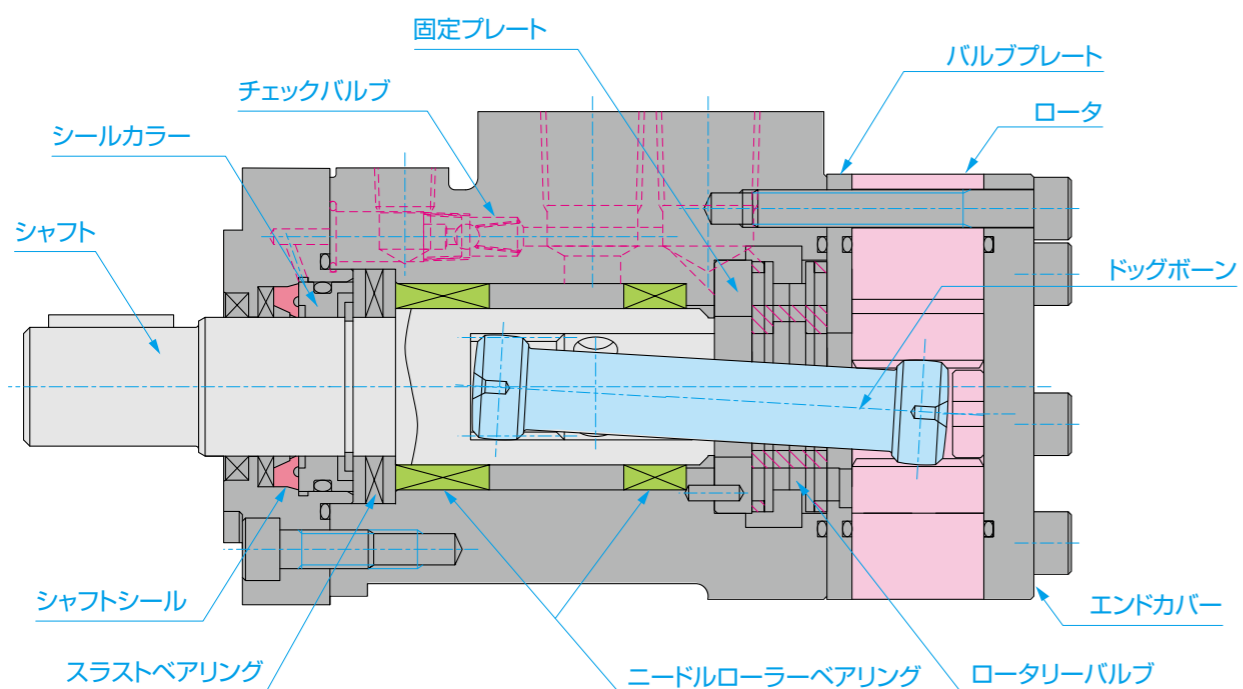
■ 寸法図 シャフト形状

φ19 シャフト 幅5キー



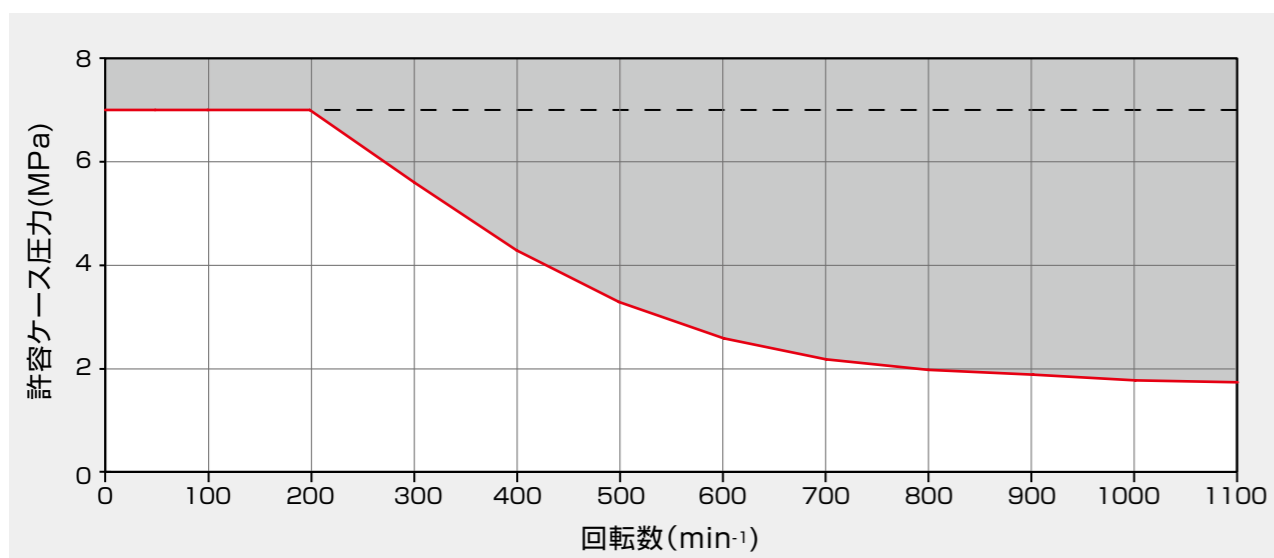
(単位:mm)

■ モータの構造

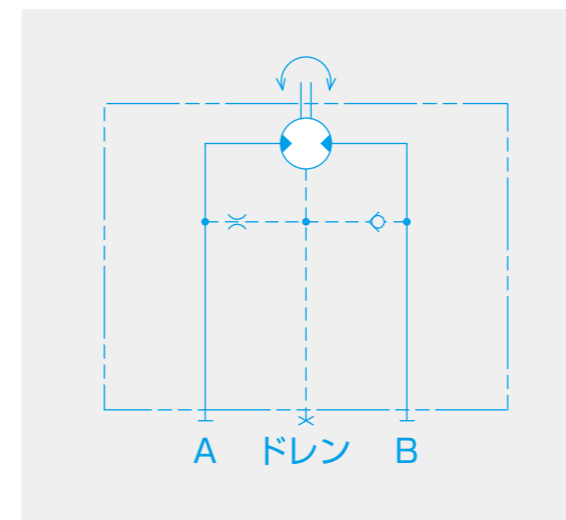


■ 許容背圧

- 以下グラフは、各回転数における許容背圧を示します。
- ORB-Mには内部チェックバルブが設けられていますので、モータの背圧(戻り側の圧力)は以下のグラフの値まで許容されます。
- 直列接続の場合、閉回路の場合は、ドレン配管が必要となります。

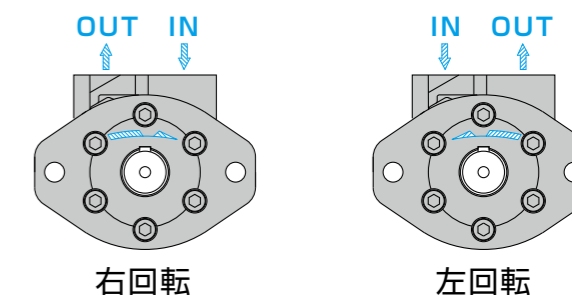


■ ORB-Mの回路図



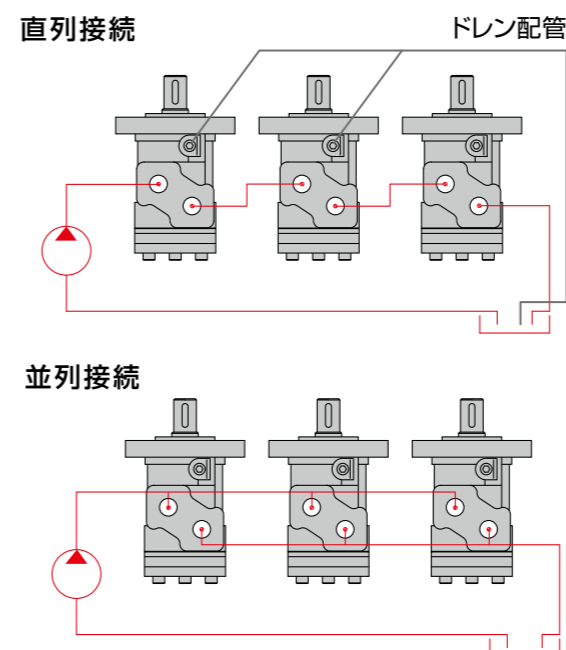
■ 回転方向

ORB-Mの回転方向は、シャフトを手前に向けて右側ポートを入力とした場合は右回転します。左側ポートを入力とした場合は左回転します。



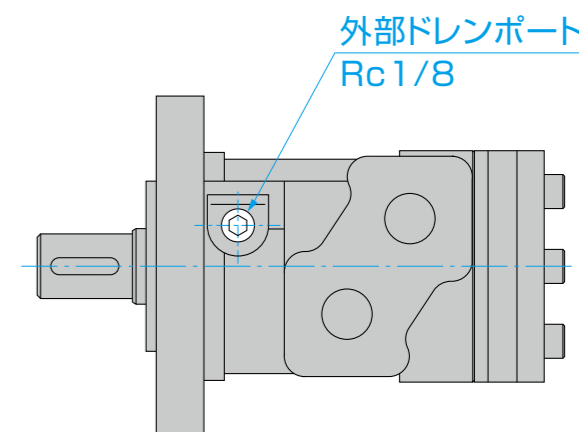
■ モータの接続について

直列、並列接続：ORB-Mは、下図のように直列もしくは並列接続で運転することができます。その時に供給される最大圧力は、モータ仕様の最高圧力までセットできます。但し、連続運転する場合は定格圧力を超えない圧力で使用してください。また、背圧は7MPa以下にしてください。



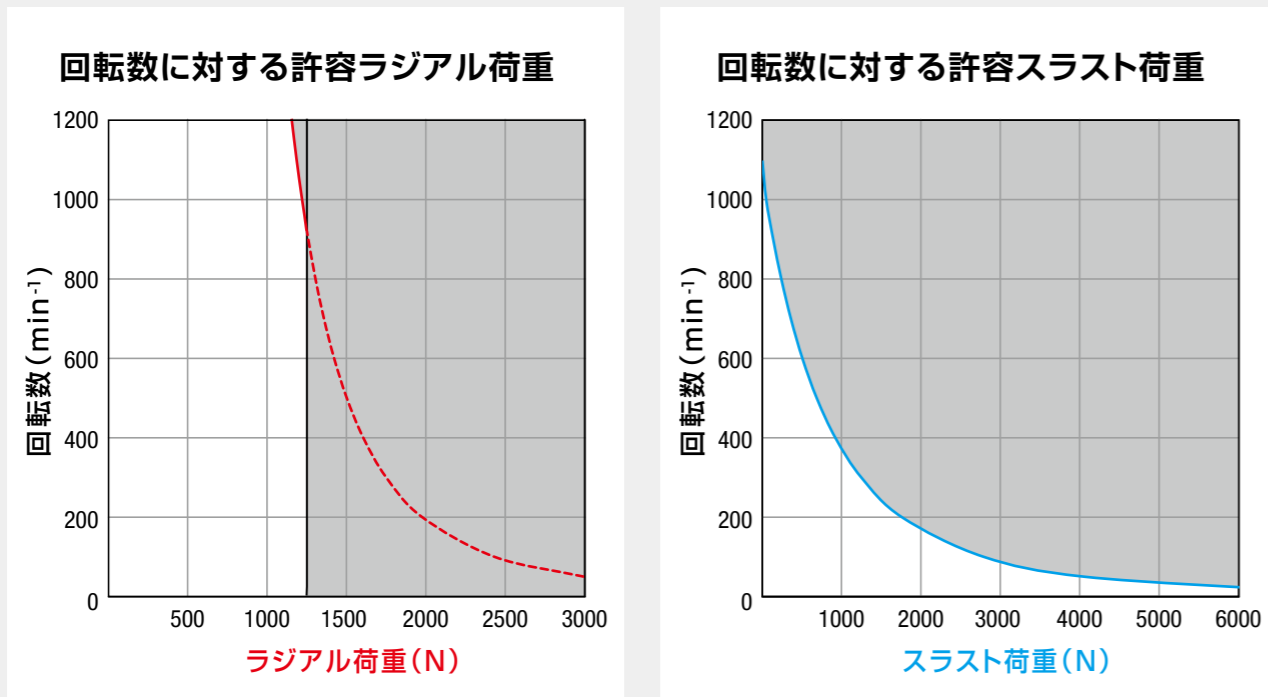
■ ケースドレンが必要な場合

必要に応じて外部ドレンを接続することができます。フランジにある外部ドレン接続用口止めプラグを取り外し、ドレンラインを接続してください。このドレンは連続して接続される使用例(直列接続)のようにモータが高い背圧をうける場合、シャフトシールの寿命を長持ちさせるために用いられるべきものです。



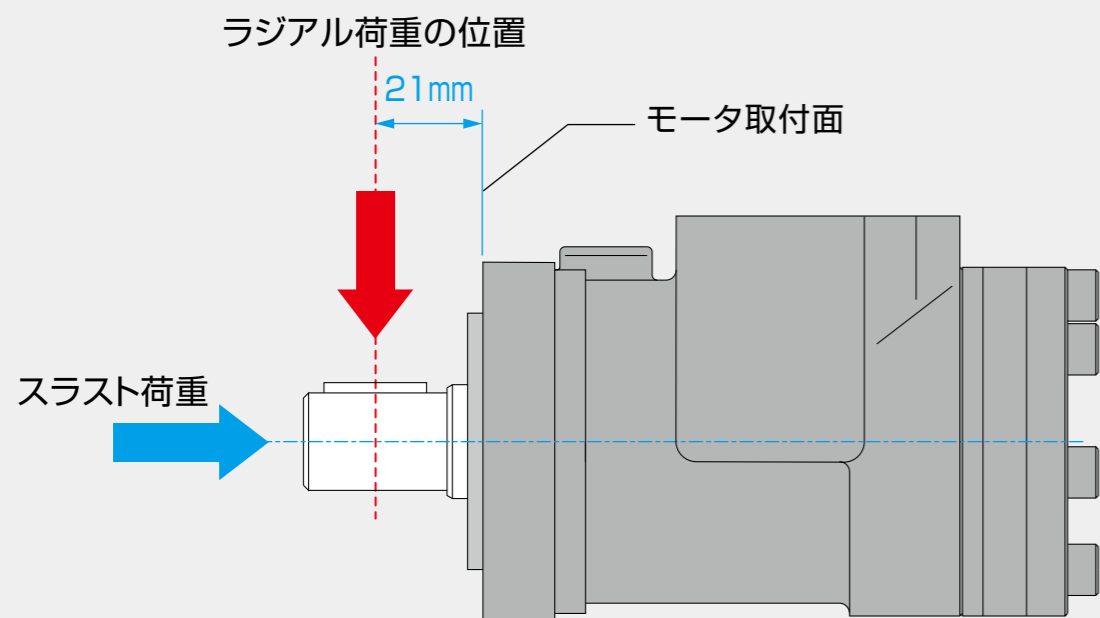
■ ベアリングのラジアル／スラスト荷重特性

回転数に対する許容ラジアル／スラスト荷重（ラジアル荷重の位置：取付面から21mmにて）
許容できるラジアル荷重は、モータのその定格トルク内で使用する限りでは、ベルト、チェーンなどのように外部からかかるいかなる荷重を処理するにも十分です。

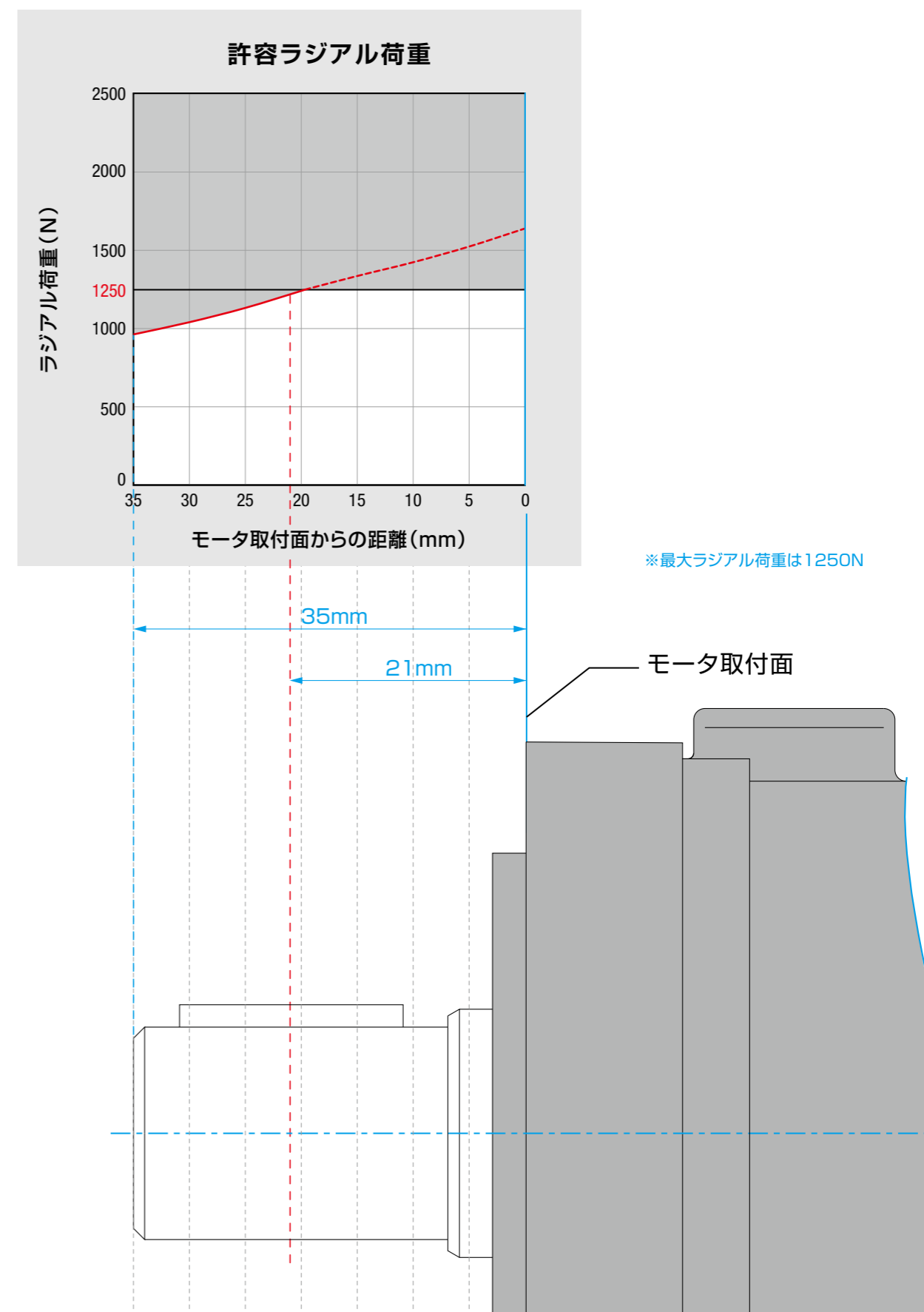


※最大ラジアル荷重は1250N
この線図は下図の位置でかかる荷重に基づいたものです。

ラジアル荷重の位置：モータ取付面より21mm



下の線図は、ラジアル荷重の位置によるORB-Mの許容ラジアル荷重を示しています。



※最大ラジアル荷重は1250N

■ 性能データ

グラフは、ORB-Mの性能データです。(保証値ではありません)

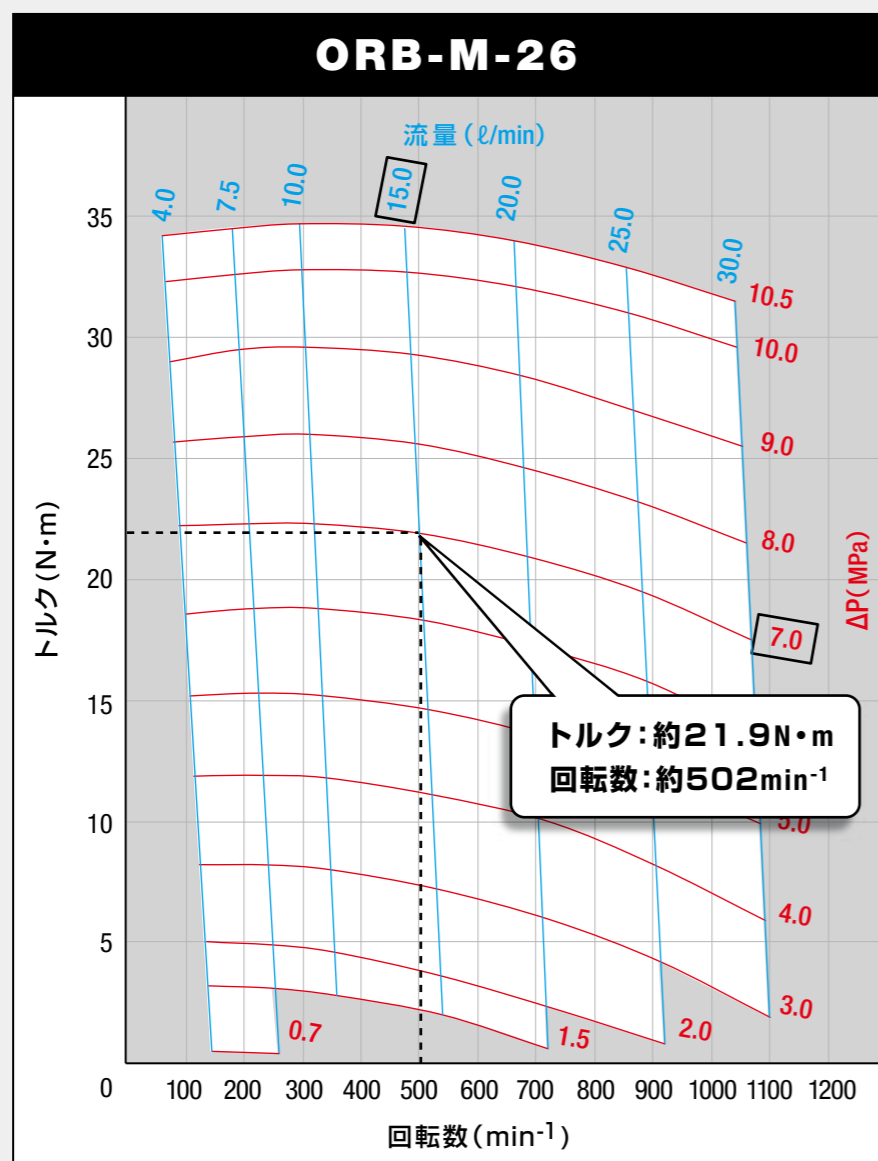
油圧装置で有効差圧(MPa)と流量(l/min)が分かれば、グラフから所要のトルク(N・m)と回転数(min⁻¹)が得られ、正しいモータが選定できます。また、必要トルク(N・m)と回転数(min⁻¹)が分かれば、使用する油圧装置の選定ができます。

グラフの見方 例) ORB-M-26

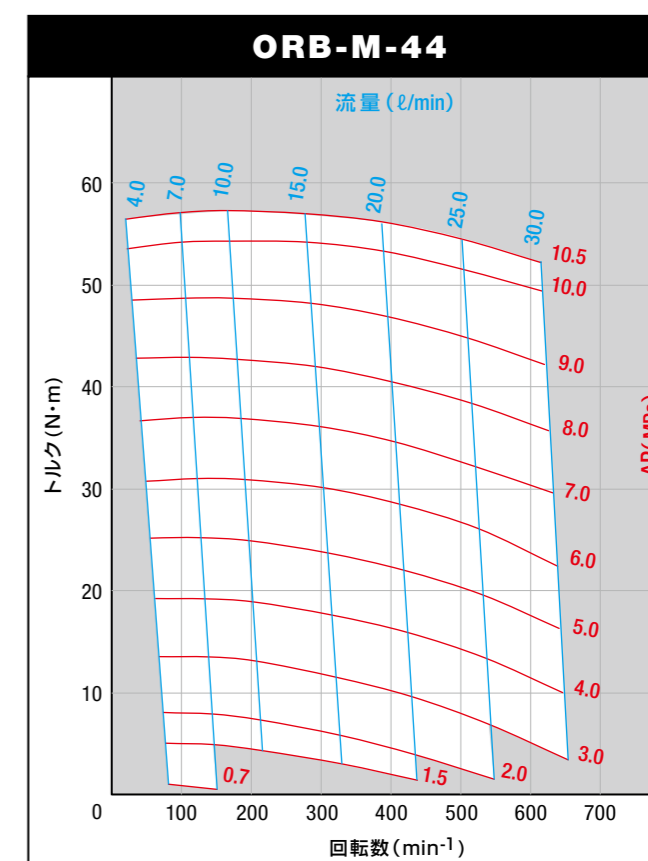
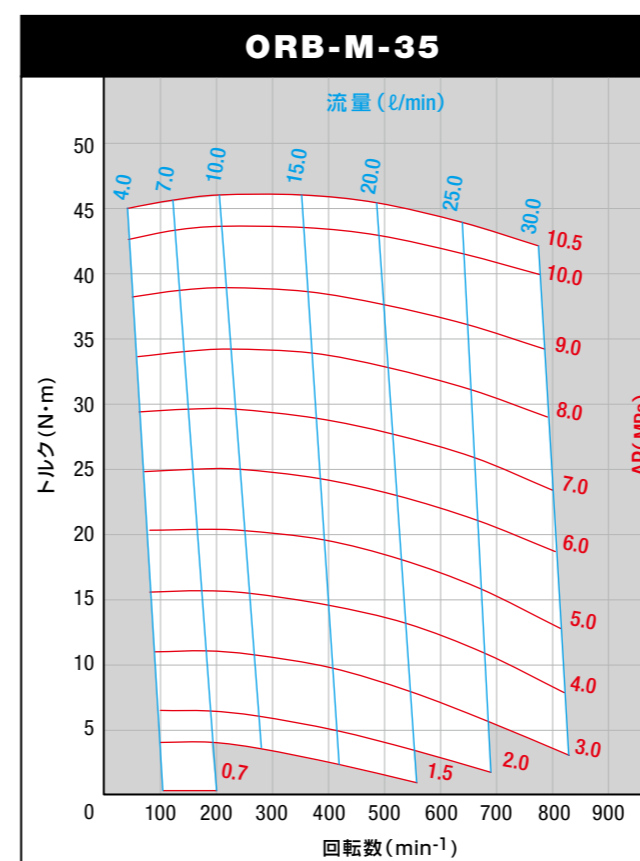
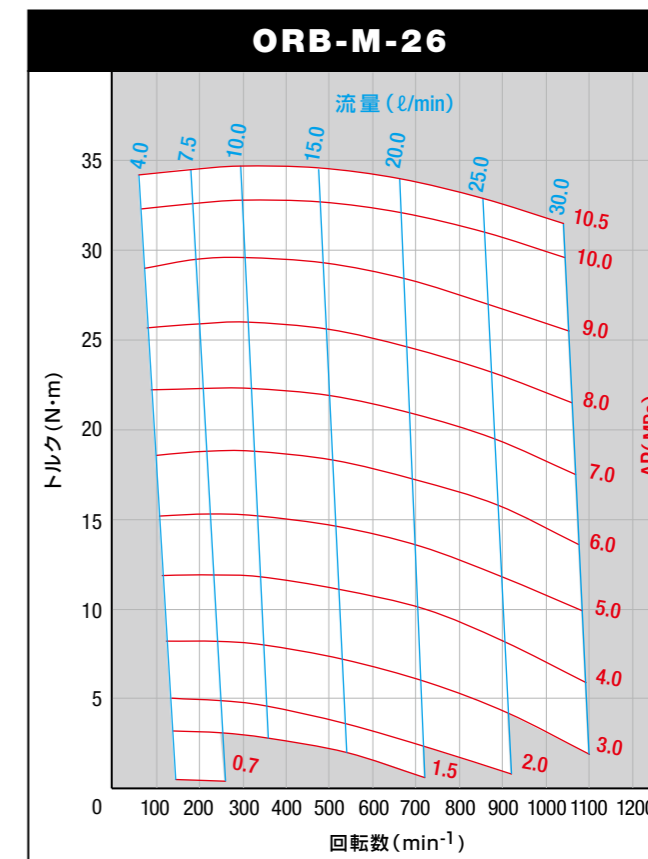
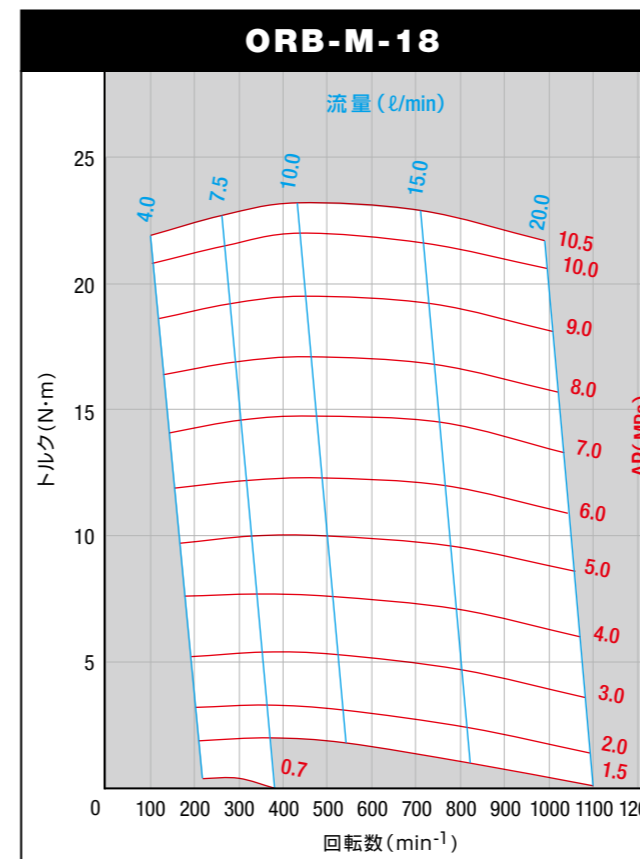
有効差圧: **7.0 MPa** 流量: **15.0 l/min** の場合

グラフの赤い線は有効差圧、青い線は流量を示します。

2つの線の交点よりトルクと回転数が得られます。



ORB-Mの性能データを示します。(保証値ではありません)
テスト条件: 作動油 ISO VG32、油温40℃±5℃



■ 油圧モータに関する計算式

油圧装置で有効差圧(MPa)と流量(l/min)が分かれば、下記の計算式から所要のトルク(N・m)と回転数(min⁻¹)が得られ、正しいモータが選定できます。また、必要トルク(N・m)と回転数(min⁻¹)が分かれば、使用する油圧装置の選定ができます。

- モータの回転数(min⁻¹)

$$N = \frac{Q \times 10^3}{qm} \times \eta v$$

- モータの出力トルク(N・m)

$$T = \frac{\Delta P \times qm}{2\pi} \times \eta m$$

- モータの全効率(%)

$$\eta = \eta v \times \eta m$$

- モータの出力(kW)

$$L = \frac{\Delta P \times Q}{60} \times \eta = \frac{2\pi \times N \times T}{6 \times 10^4}$$

N: モータの回転数(min⁻¹)

Q: モータを通過する油量(l/min)

qm: 理論押し出し容量(cm³/rev)

T: モータの出力トルク(N・m)

ΔP: モータの入口と出口の圧力差(MPa)

L: モータの出力(kW)

ηv: モータの容積効率(%)

ηm: モータのトルク効率(%)

η: モータの全効率(%)

※ モータの各効率は性能データを参照ください。

計算例

例) ORB-★-070の場合(右図回路条件にて)

- モータの回転数(min⁻¹)

$$N = \frac{30 \times 10^3}{71.4} \times 0.94 \doteq 395$$

- モータの出力トルク(N・m)

$$T = \frac{(6.5-0.5) \times 71.4}{2\pi} \times 0.85 \doteq 58$$

- モータの出力(kW)

$$L = \frac{(6.5-0.5) \times 30}{60} \times 0.94 \times 0.85 \doteq 2.4$$

