

NOP ORBMARK® Motor

TOP RANGER Series

トップレンジャー・シリーズ

ORB-S**NOP独自技術の結晶**

独自の技術と長年の経験値が作り上げたNOPを代表する油圧モータ。
 テーパーローラーベアリング内臓のラジアル/スラスト荷重に高い耐久性をもった構造。
 高い入口圧にも対応。NOP独自技術「Xリング」と「ダブルタイト加工」が、シャフトの
 油もれ防止をダブルで強化。S納期対応。

ORB-S-050	ORB-S-070	ORB-S-100	ORB-S-120
ORB-S-130 ※	ORB-S-160	ORB-S-190	ORB-S-205 ※
ORB-S-240	ORB-S-280	ORB-S-310	ORB-S-380
ORB-S-410			

※ S納期対応外です。

**Xリング**

回転シャフト用の特殊シール。
 独自のエックス形状が、シャフトからの油もれ防止を強化。

**ダブルタイト加工**

部品同士を固く一体化させた、二重のかしめ加工。
 シャフトからの油もれ防止を強化。

**S納期**

ご注文後、3営業日で発送。1台単位でお届け可能。自社工場での
 一貫生産(製造・組立)が業界最速納期を実現。

※S納期：標準品にのみ対応。○同一品番あたり3台まで、ご注文いただいてから3営業日後に発送。○当社の発送実績において、
 98%の遵守率を達成しています。○年末年始、海外は適用外。○北海道・沖縄・離島は、1～3日を目安に到着日数を追加ください。
 ○天候、災害など、不測の事態により配達が遅れる場合があります。○詳しくは、弊社もしくは取扱店へご相談ください。



NOP ORBMARK® Motor TOP RANGER Series

オーブマーク®モータ トップ・レンジャー・シリーズ

ORB-S



形式表示

ORB - S - 100 - ① ② ③ ④

オーブマークモータ シリーズ記号 サイズ

形式表示の①②③④を以下からご選択ください。

① フランジ形状	2: 2 ボルトフランジ	③ シャフト形状 (詳細:ORB-S-10ページ)	C: $\phi 25.4$ シャフト 幅6.35 キー ※1	④ 銘板色	無記号: 赤
	4: 4 ボルトフランジ ※1		A: $\phi 32$ シャフト 幅10 キー		B: 青 ※2
② ポート形状	A: G 1/2 オリングポート	B: $\phi 31.75$ シャフト 幅7.96 キー	D: $\phi 25$ シャフト 幅8 キー	O: 橙 ※2	
	F: $\phi 12.7$ オリングポート	E: $\phi 25$ シャフト 幅8 キー ※1	J: 自動車用インボリュートスプラインシャフト ※1	G: 緑 ※2	
	P: Rc 1/2	M: $\phi 25$ シャフト 幅7 キー ※1	S: SAE6B スプラインシャフト ※1		

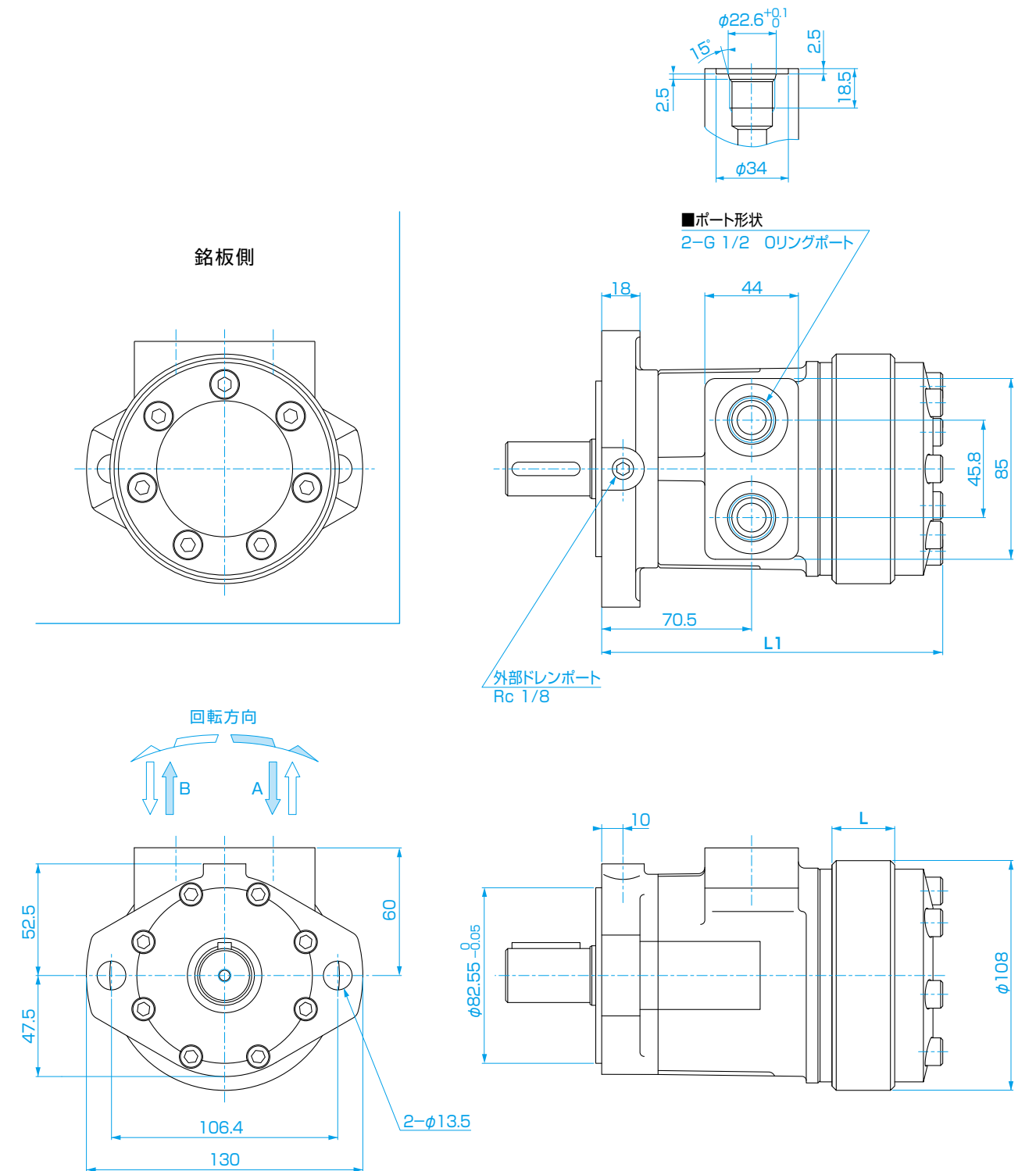
※1: フランジ形状 4(4ボルトフランジ)はシャフト形状C、E、J、M、Sとの組み合わせとなります。
 ※2: 記号B、O、Gの銘板色の使用については規定があるため、事前にお問い合わせください。

仕様

サイズ	理論押し のけ 容量 (cm^3/rev)	定格回転数 (min^{-1})	定格流量 (ℓ/min)	最大流量 (ℓ/min)	定格出力 トルク ($\text{N}\cdot\text{m}$)	最高出力 トルク ($\text{N}\cdot\text{m}$)	定格圧力 ΔP (MPa)	最高圧力 ΔP (MPa)	許容背圧 (MPa)	モータ質量 (kg)
050	54.0	1034	57	68	110	135	15.5	19.0	7 (注:5)	7.1
070	71.4	790	57	76	153	183	15.5	19.0		7.2
100	98.5	588	57	76	210	246	15.5	19.0		7.4
120	118.4	478	57	76	252	300	15.5	18.5		7.6
130※	129.0	438	57	76	250	330	14.0	18.5		7.7
160	165.3	346	57	76	322	383	14.0	17.0		8.0
190	189.8	307	57	76	363	432	14.0	17.0		8.1
205※	205.0	273	57	76	403	475	14.0	17.0		8.3
240	235.5	240	57	76	395	495	12.0	15.5		8.5
280	282.5	201	57	76	410	479	10.5	12.5		8.9
310	306.9	184	57	76	440	519	10.5	12.5		9.1
380	376.4	151	57	76	464	531	9.0	10.5		9.6
410	409.9	138	57	76	470	555	8.5	10.0		9.9

※ S納期対応外です。
 1: 最高圧力及び最高トルクでの運転は、6秒以内でご使用ください。
 2: 推奨作動油は、ISO VG32相当の清浄な油を使用してください。
 3: 出力トルクが、280N・mを超える場合は、スプラインシャフトの使用を推奨します。
 4: 入力最高圧力は、21MPa以下にしてください。
 5: 許容背圧は7MPaですが、1.8MPa以上になる場合、シールの寿命を長持ちさせる為、ドレン配管が必要です。
 6: ΔP は有効差圧を示します。

寸法図 ORB-S-***-2A**

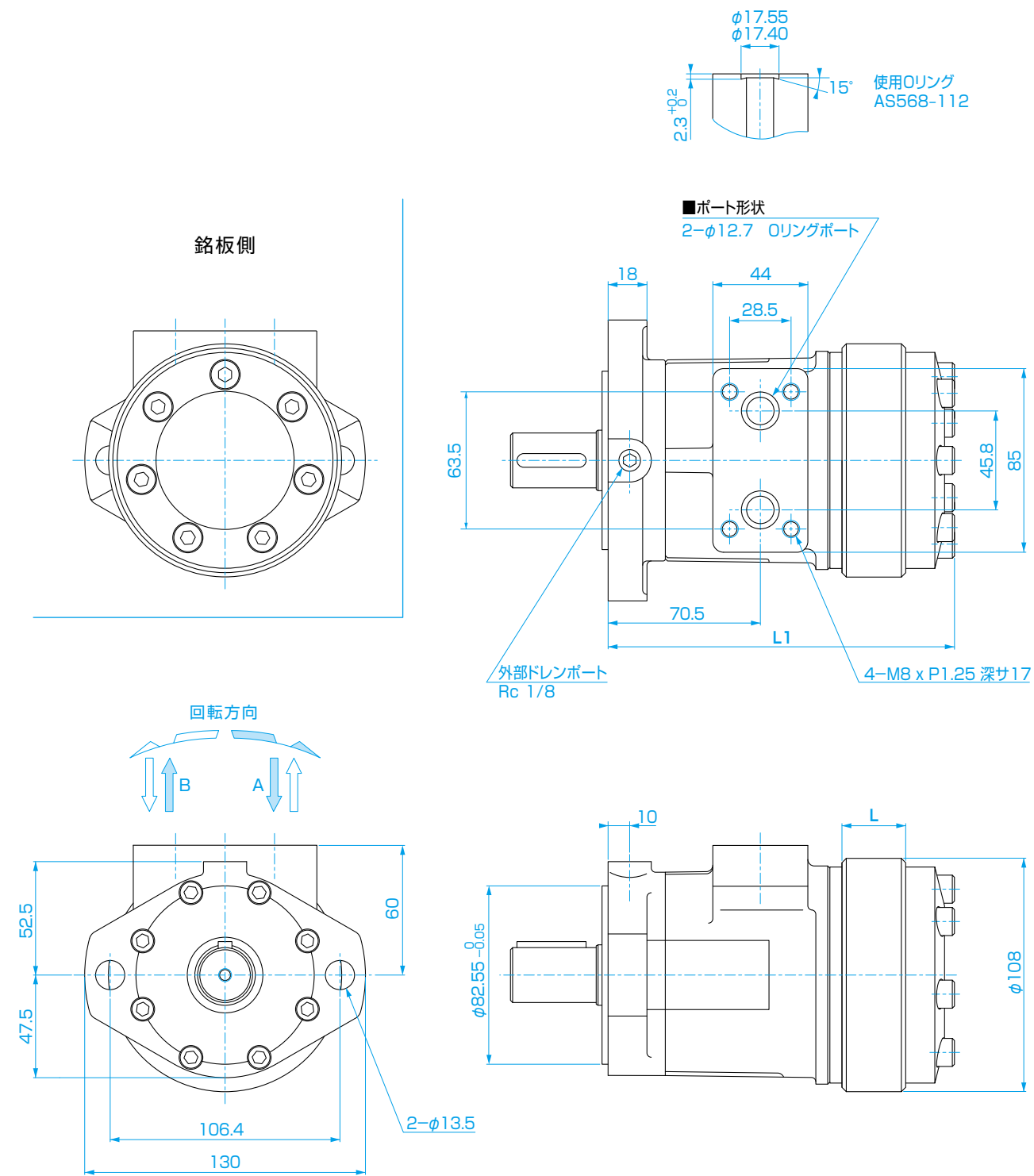


(単位:mm)

サイズ	050	070	100	120	130	160	190	205	240	280	310	380	410
L: ロータ幅 (mm)	8.3	11.1	15.3	18.4	20.0	25.7	29.5	31.1	36.6	43.9	47.2	58.5	63.7
L1 (mm)	135.7	138.5	142.7	145.8	147.4	153.1	156.9	158.5	164.0	171.3	174.6	185.9	191.1

本図は、改善のため予告なく変更する場合があります。

■ 寸法図 ORB-S-***-2F**

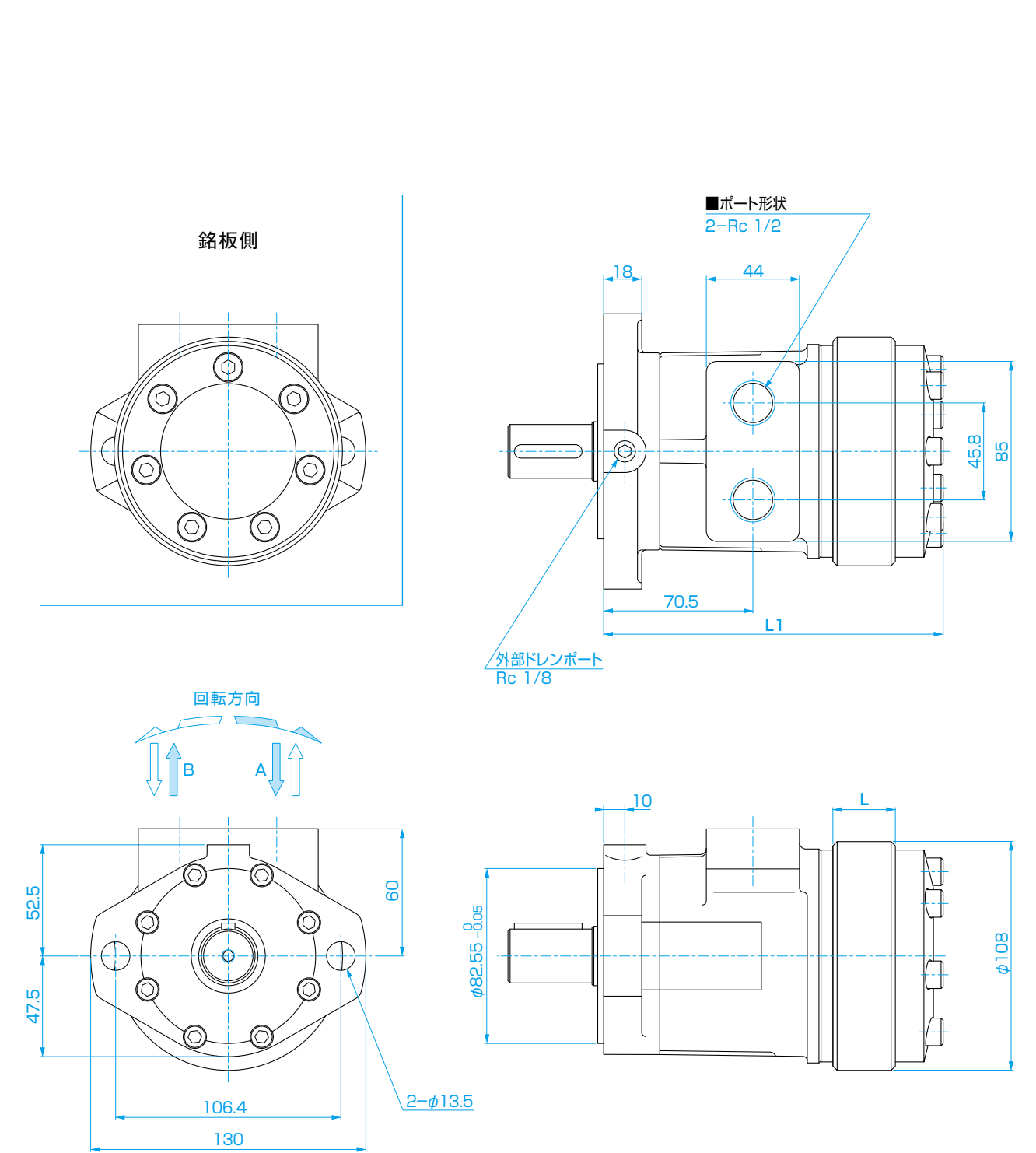


(単位:mm)

サイズ	050	070	100	120	130	160	190	205	240	280	310	380	410
L: ロータ幅(mm)	8.3	11.1	15.3	18.4	20.0	25.7	29.5	31.1	36.6	43.9	47.2	58.5	63.7
L1(mm)	135.7	138.5	142.7	145.8	147.4	153.1	156.9	158.5	164.0	171.3	174.6	185.9	191.1

本図は、改善のため予告なく変更する場合があります。

■ 寸法図 ORB-S-***-2P**



(単位:mm)

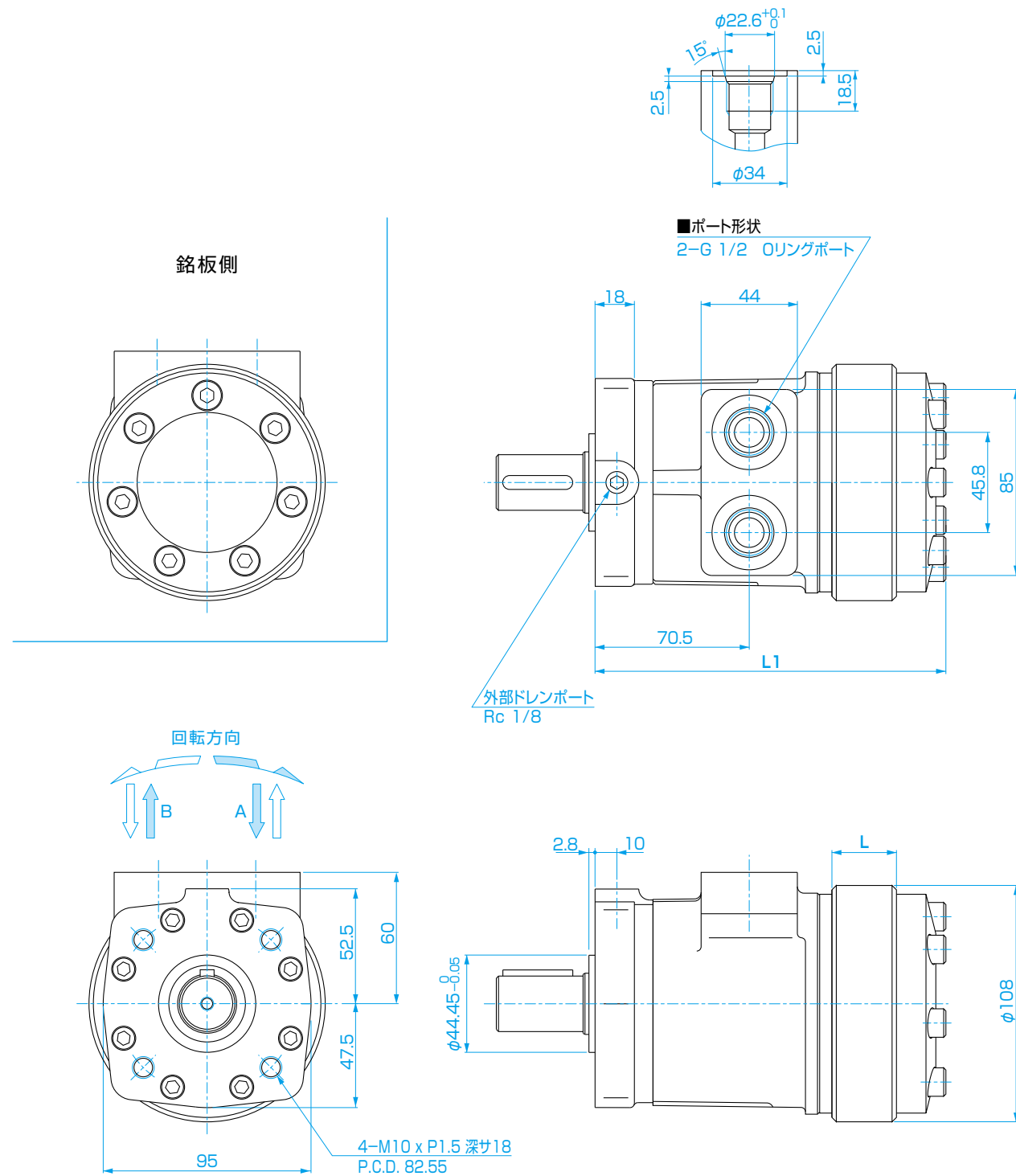
サイズ	050	070	100	120	130	160	190	205	240	280	310	380	410
L: ロータ幅(mm)	8.3	11.1	15.3	18.4	20.0	25.7	29.5	31.1	36.6	43.9	47.2	58.5	63.7
L1(mm)	135.7	138.5	142.7	145.8	147.4	153.1	156.9	158.5	164.0	171.3	174.6	185.9	191.1

本図は、改善のため予告なく変更する場合があります。

ORB-S

ORB-S

■ 寸法図 ORB-S-***-4A**

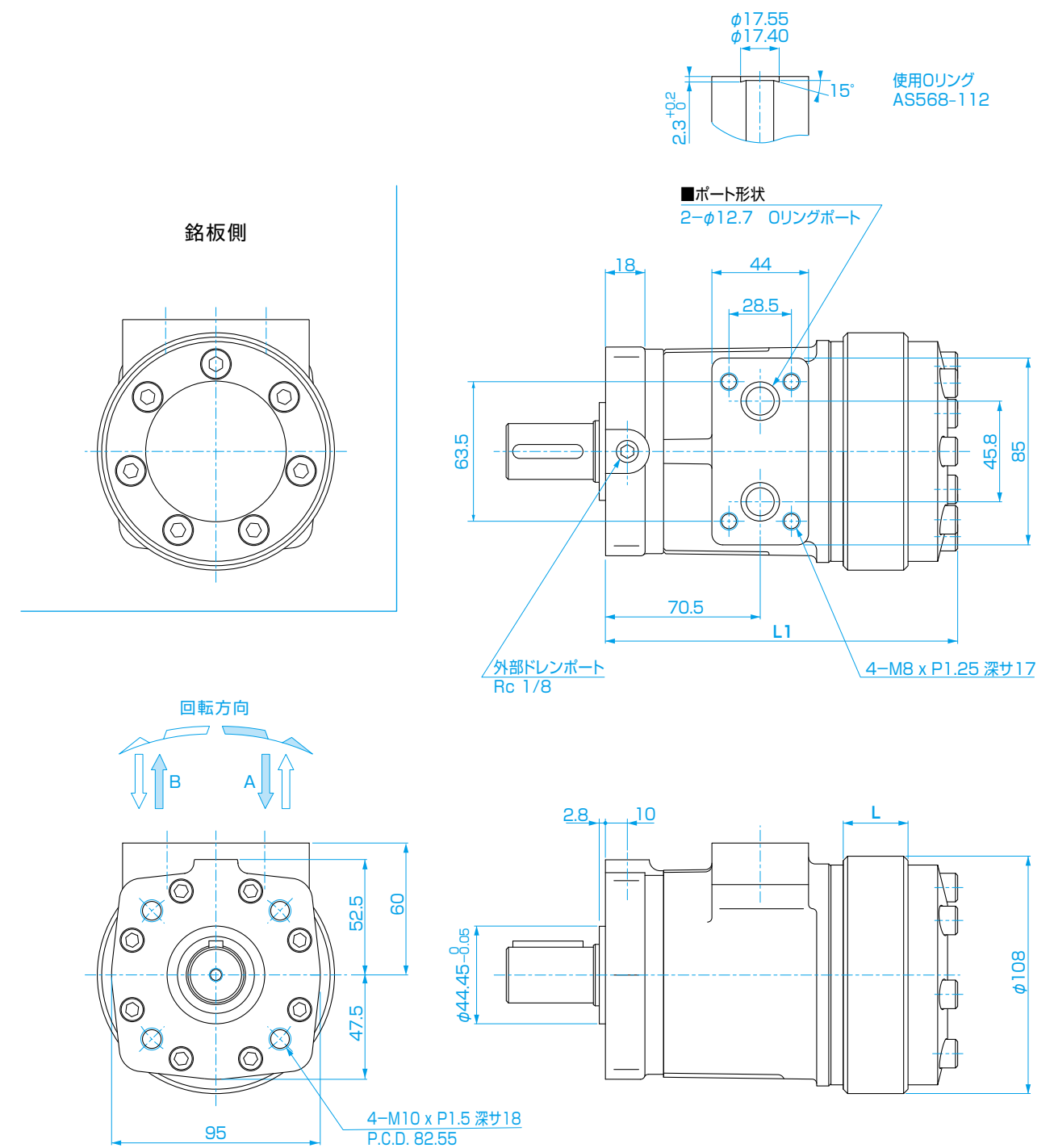


(単位:mm)

サイズ	050	070	100	120	130	160	190	205	240	280	310	380	410
L: ロータ幅(mm)	8.3	11.1	15.3	18.4	20.0	25.7	29.5	31.1	36.6	43.9	47.2	58.5	63.7
L1(mm)	135.7	138.5	142.7	145.8	147.4	153.1	156.9	158.5	164.0	171.3	174.6	185.9	191.1

本図は、改善のため予告なく変更する場合があります。

■ 寸法図 ORB-S-***-4F**



(単位:mm)

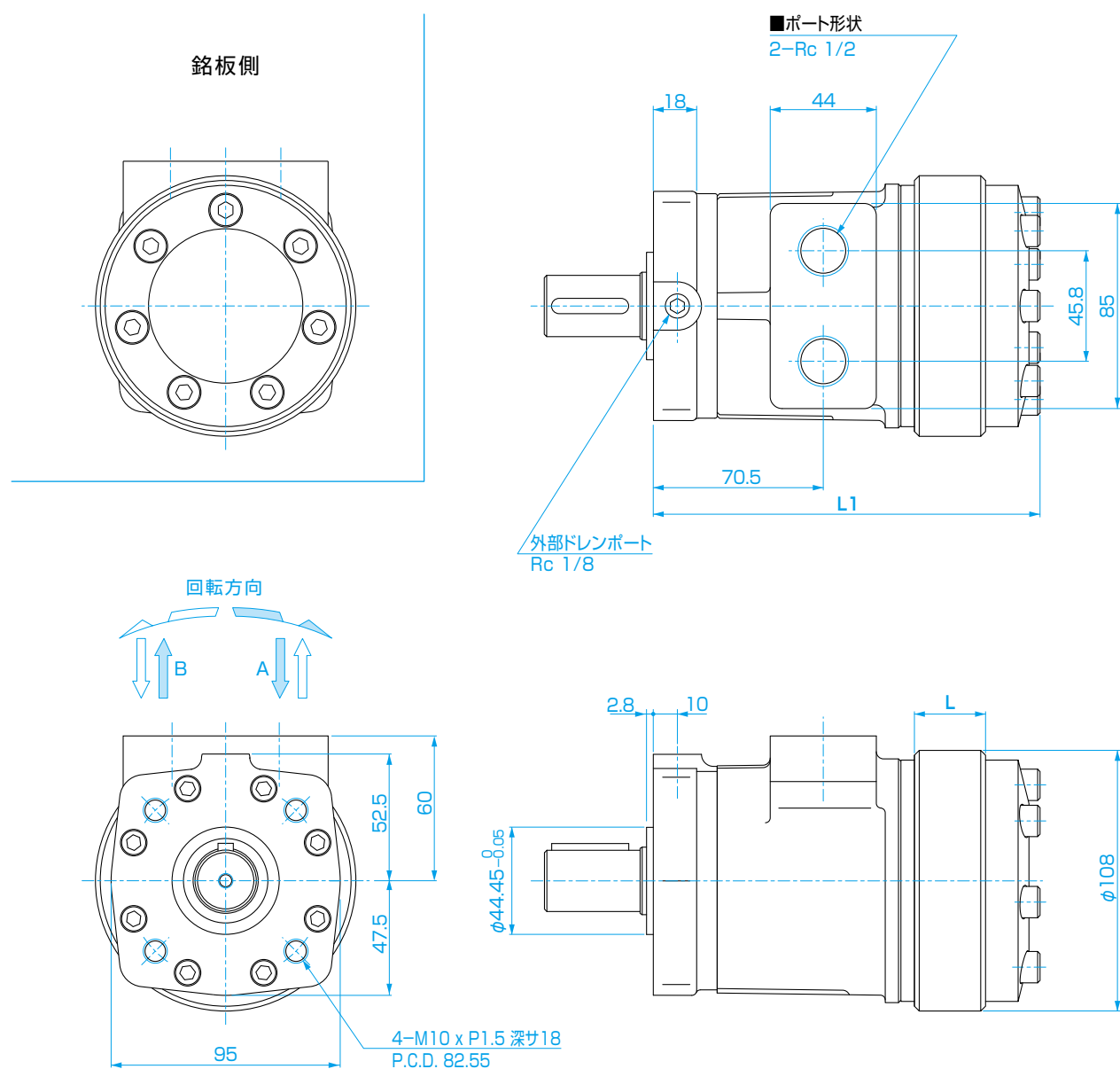
サイズ	050	070	100	120	130	160	190	205	240	280	310	380	410
L: ロータ幅(mm)	8.3	11.1	15.3	18.4	20.0	25.7	29.5	31.1	36.6	43.9	47.2	58.5	63.7
L1(mm)	135.7	138.5	142.7	145.8	147.4	153.1	156.9	158.5	164.0	171.3	174.6	185.9	191.1

本図は、改善のため予告なく変更する場合があります。

ORB-S

ORB-S

■ 寸法図 ORB-S-***-4P**

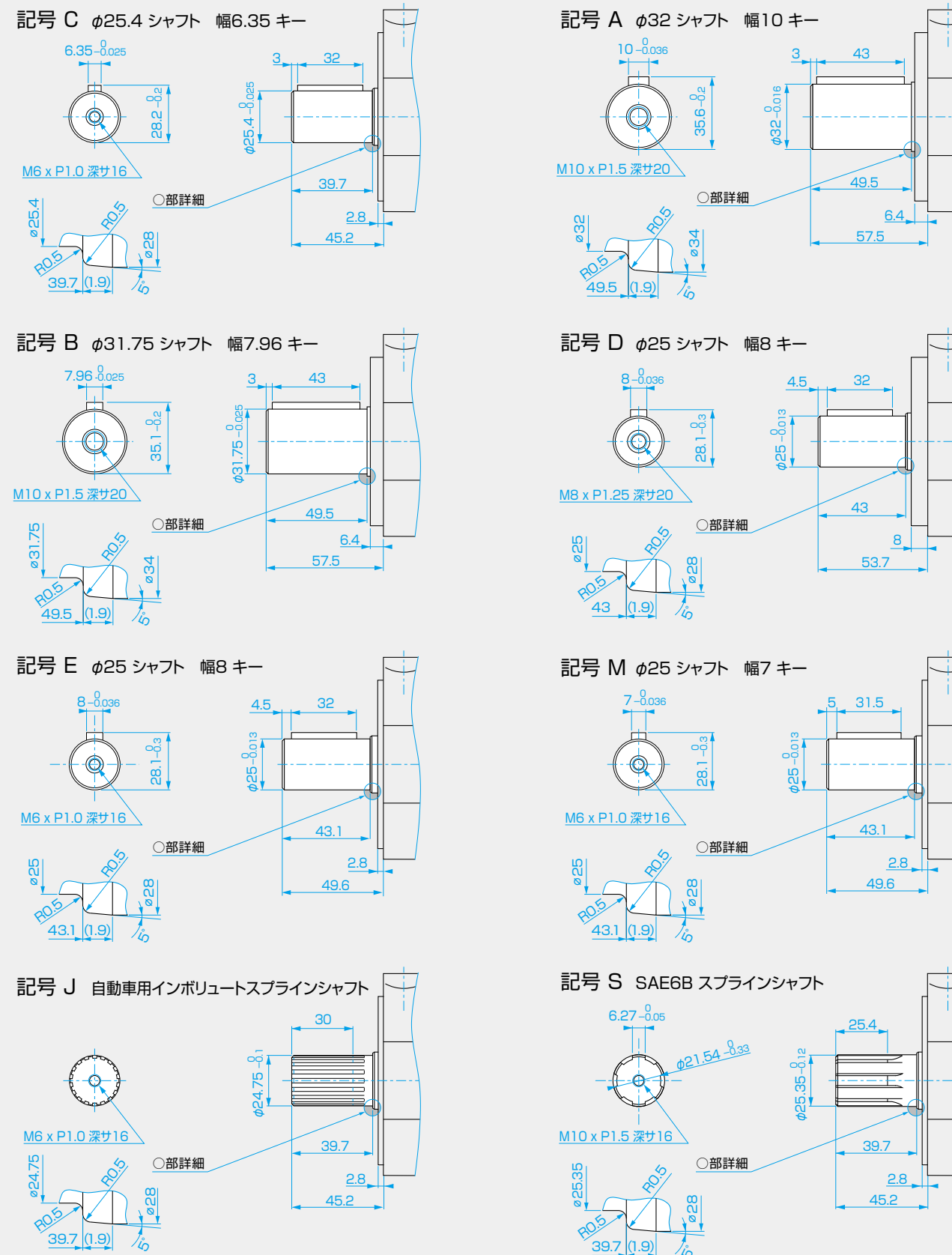


(単位:mm)

サイズ	050	070	100	120	130	160	190	205	240	280	310	380	410
L: ロータ幅(mm)	8.3	11.1	15.3	18.4	20.0	25.7	29.5	31.1	36.6	43.9	47.2	58.5	63.7
L1 (mm)	135.7	138.5	142.7	145.8	147.4	153.1	156.9	158.5	164.0	171.3	174.6	185.9	191.1

本図は、改善のため予告なく変更する場合があります。

■ 寸法図 シャフト形状



(単位:mm)

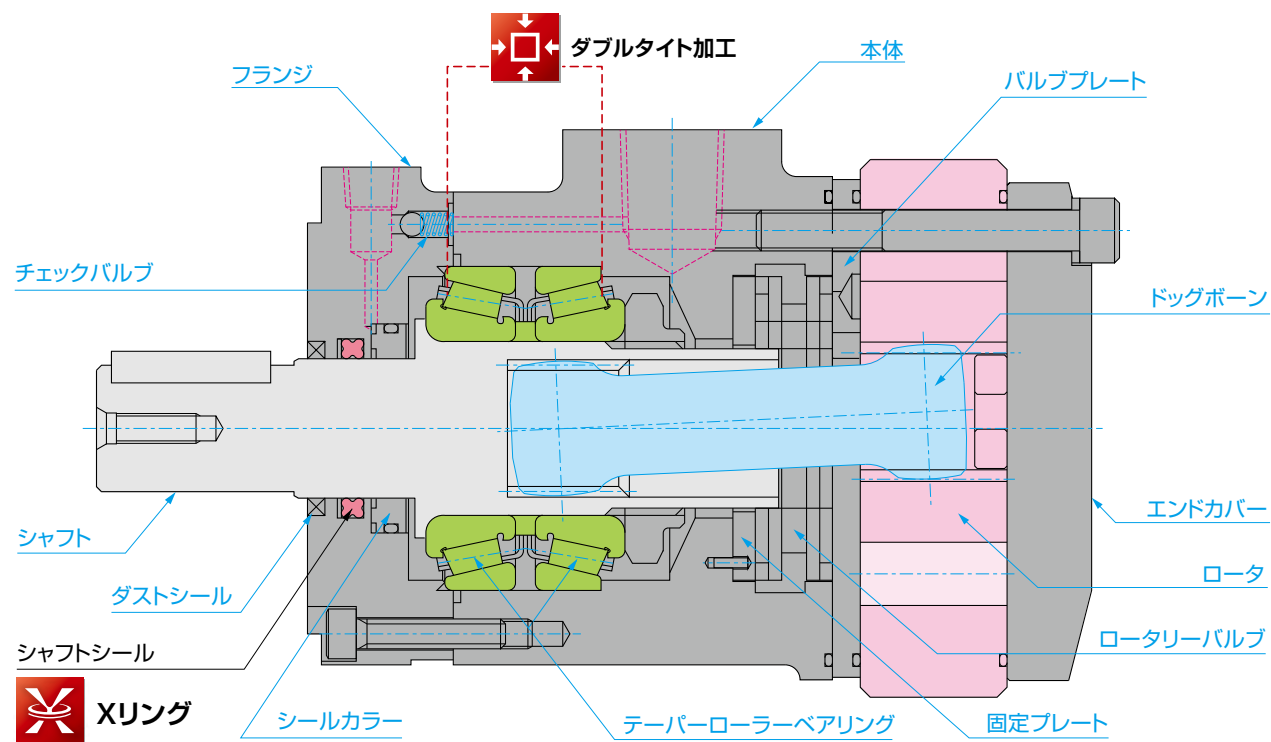
インボリュートスプラインシャフトの仕様 25×18×1.25(2-a級)

転位係数	+0.800	大径	24.75	
工具	歯形	低歯	小径	22
	モジュール	1.25	歯元ノ丸ミ	最大 R0.38
	圧力角	20°	精級	a級
歯数	18	オーバーピン径	27.183 $^{+0.113}_{-0.188}$	
基準円直径	22.50	ピンの径	2.25	

ORB-S

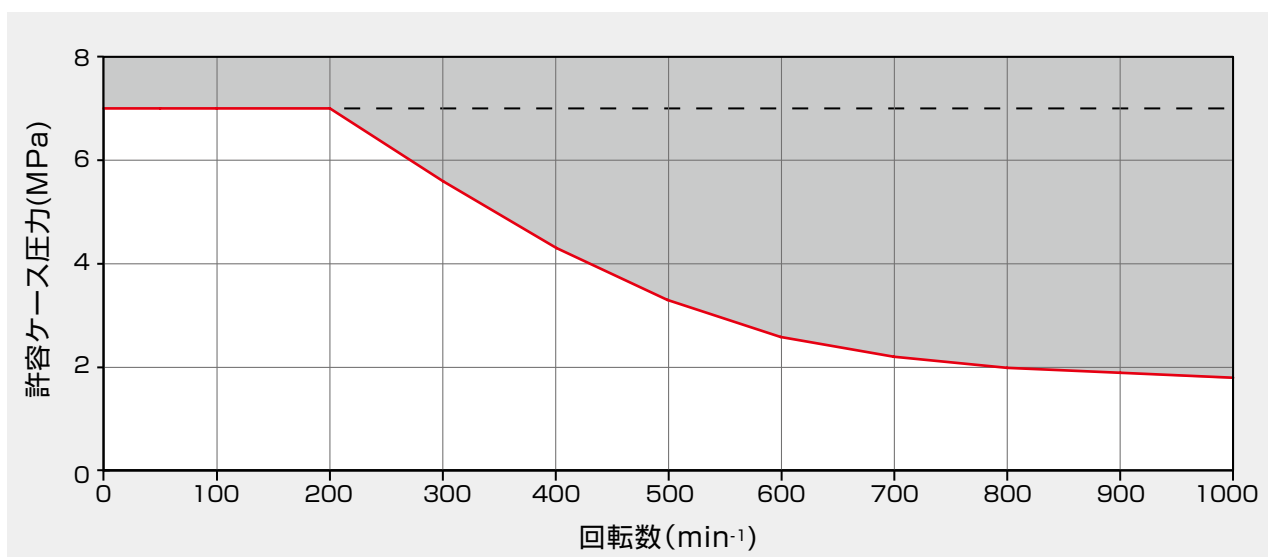
ORB-S

■ モータの構造

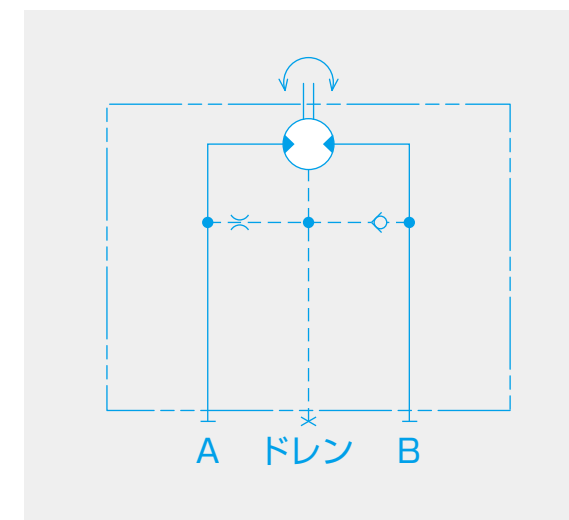


■ 許容背圧

- 以下グラフは、各回転数における許容背圧を示します。
- ORB-Sには内部チェックバルブが設けられていますので、モータの背圧(戻り側の圧力)は以下のグラフの値まで許容されます。
- 直列接続の場合、閉回路の場合は、ドレン配管が必要となります。

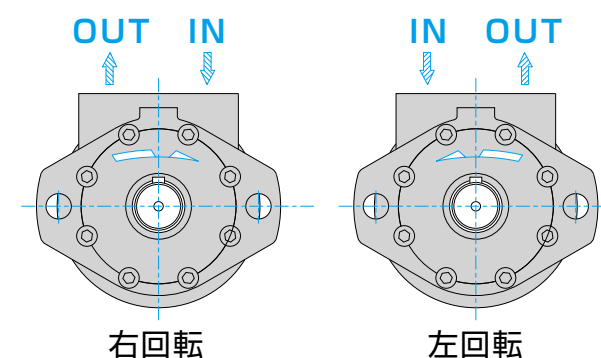


■ ORB-Sの回路図



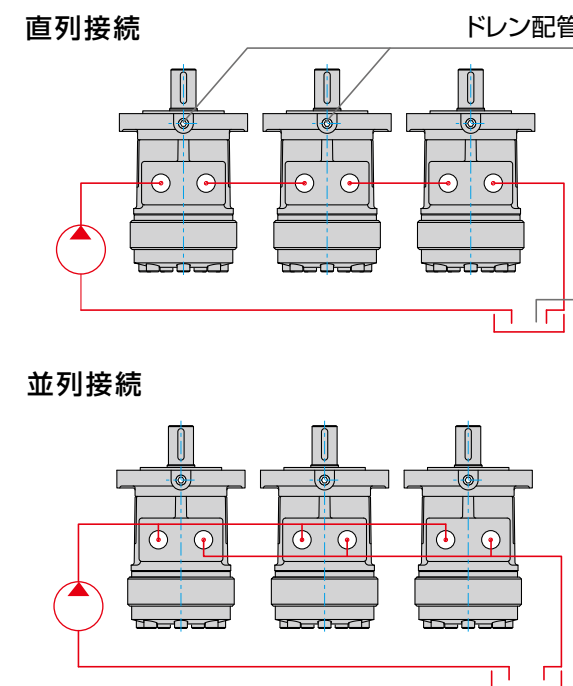
■ 回転方向

ORB-Sの回転方向は、シャフトを手前に向けて右側ポートを入力とした場合は右回転します。左側ポートを入力とした場合は左回転します。



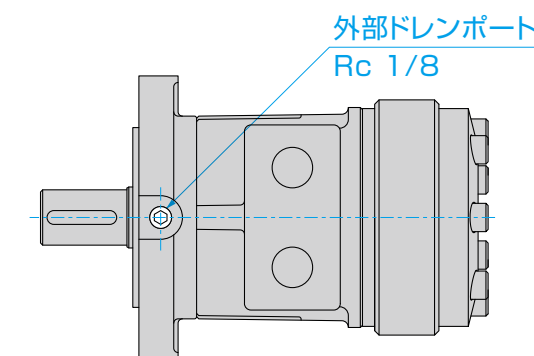
■ モータの接続について

直列、並列接続：ORB-Sは、下図のように直列もしくは並列接続で運転することができます。その時に供給される最大圧力は、モータ仕様の最高圧力までセットできます。但し、連続運転する場合は定格圧力を超えない圧力で使用してください。また、背圧は7MPa以下にしてください。



■ ケースドレンが必要な場合

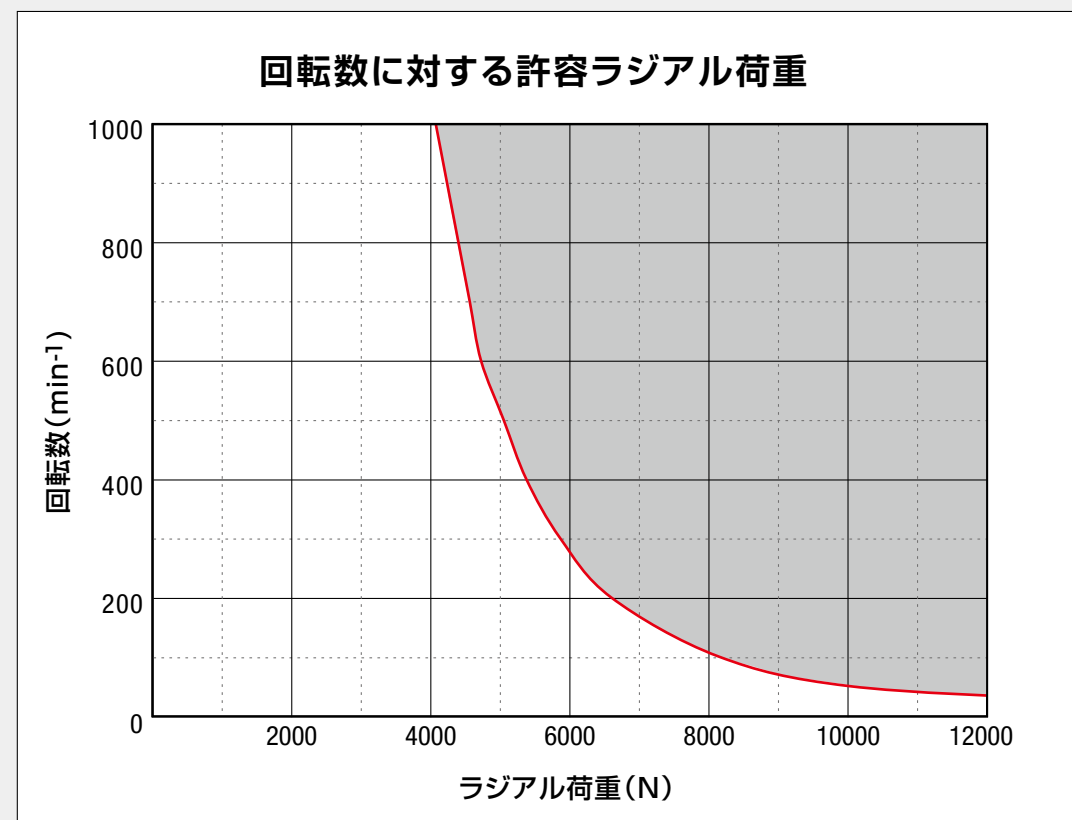
必要に応じて外部ドレンを接続することができます。フランジにある外部ドレン接続用口止めプラグを取り外し、ドレンラインを接続してください。このドレンは連続して接続される使用例(直列接続)のようにモータが高い背圧をうける場合、シャフトシールの寿命を長持ちさせるために用いられるべきものです。



■ ベアリングのラジアル荷重特性

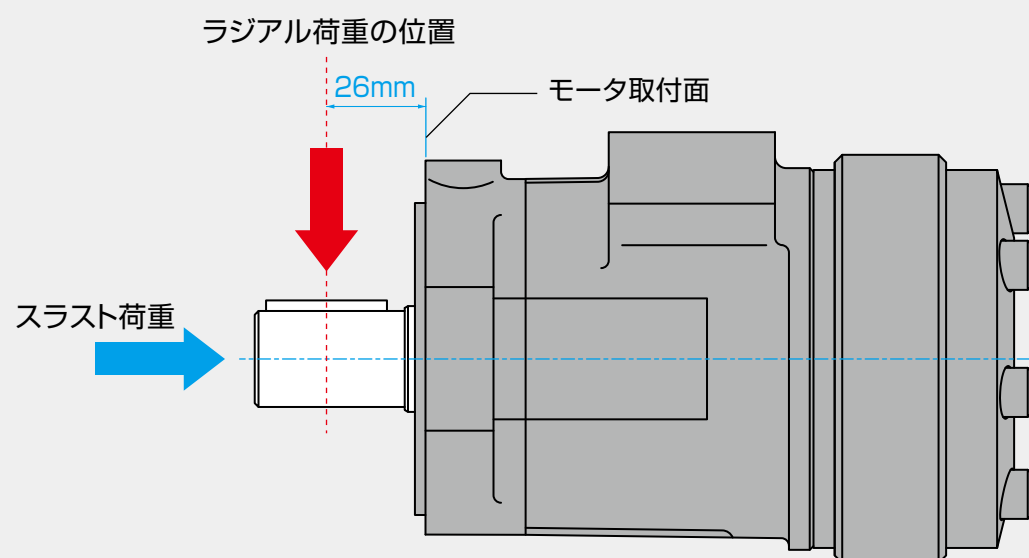
回転数に対する許容ラジアル荷重 (ラジアル荷重の位置:取付面から26mmにて)

許容できるラジアル荷重は、モータのその定格トルク内で使用する限りでは、ベルト、チェーンなどのように外部からかかるいかなる荷重を処理するにも十分です。



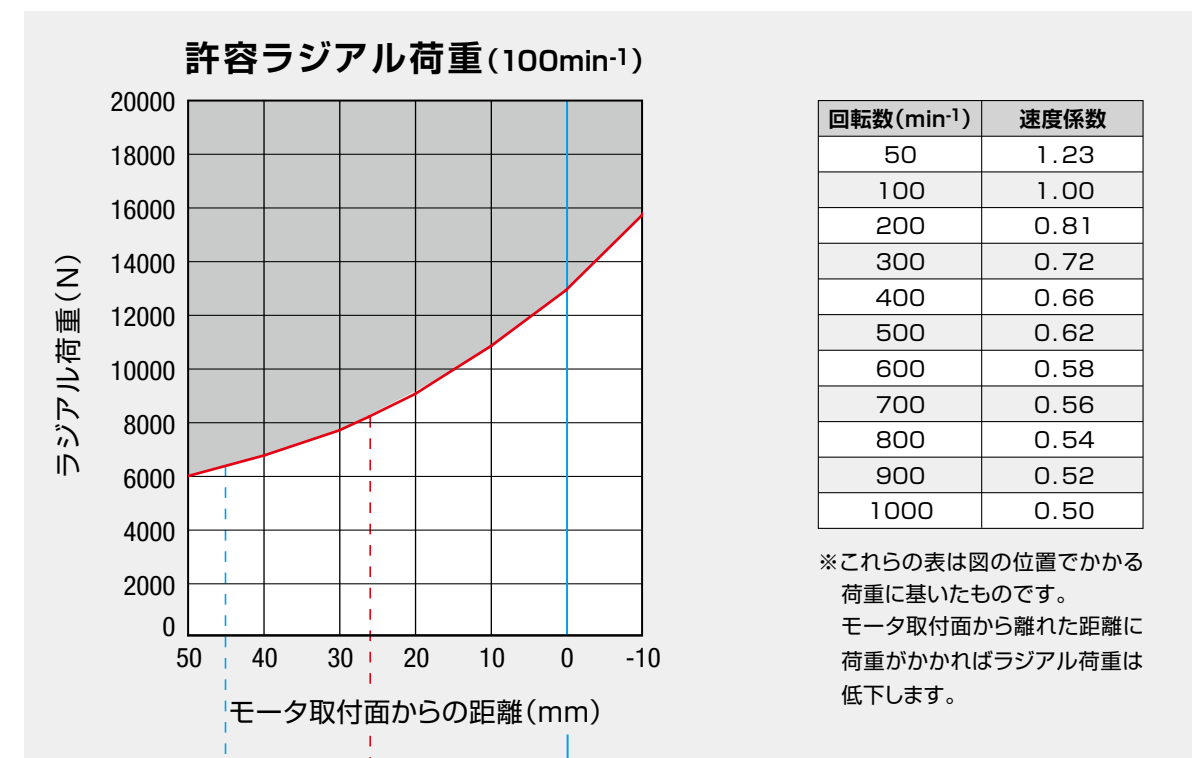
本ラジアル荷重と同時に5000Nまでのスラスト荷重が許容されます。
この線図は下図の位置でかかる荷重に基づいたものです。

ラジアル荷重の位置: モータ取付面より26mm



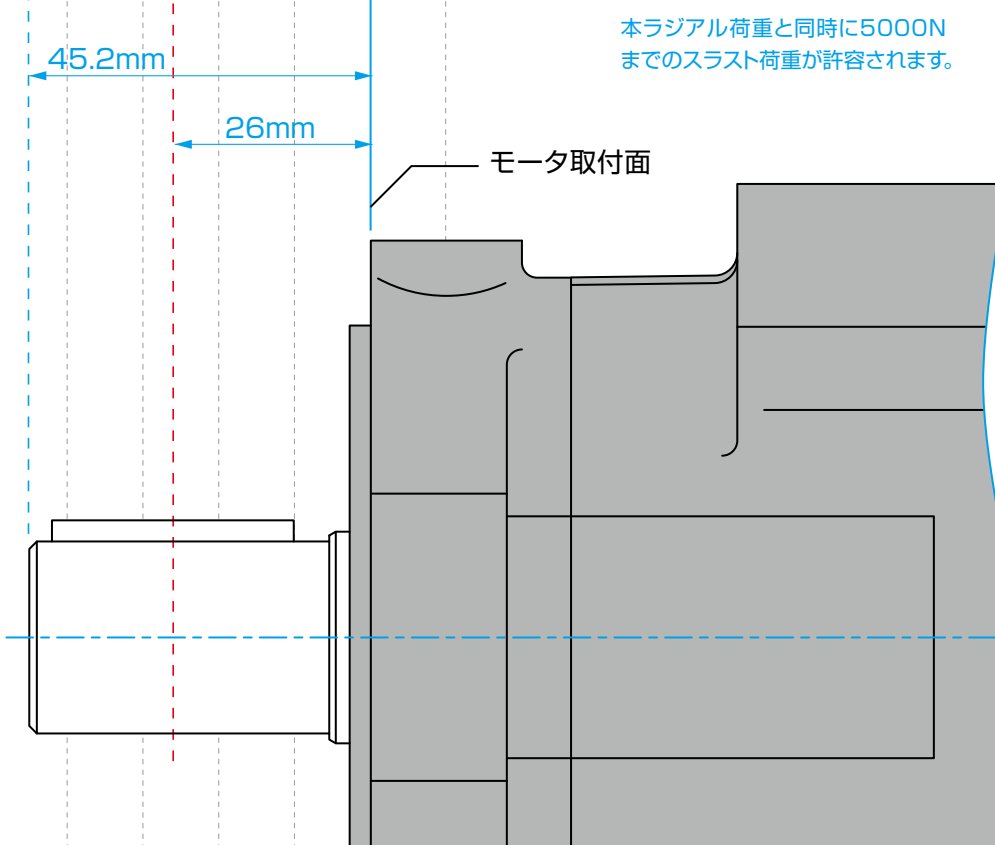
モータ取付面からの距離に対する許容ラジアル荷重

下の線図は、ラジアル荷重の位置によるORB-Sの許容ラジアル荷重を示しています。線図は100min⁻¹で2000時間のB-10軸受寿命に基づいたものです。100min⁻¹以外の回転数における許容ラジアル荷重を求めるには、線図の荷重に速度係数を乗じてください。



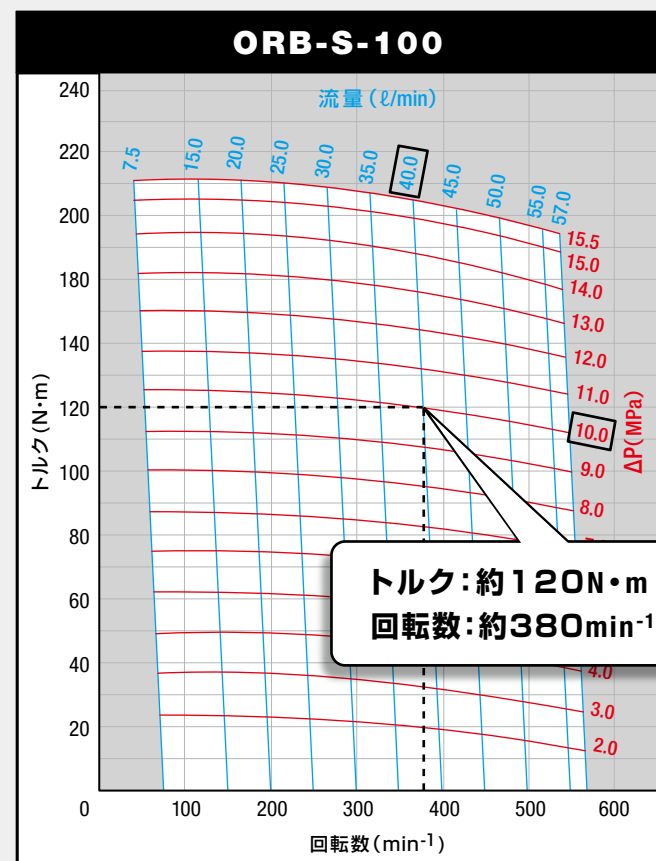
回転数 (min ⁻¹)	速度係数
50	1.23
100	1.00
200	0.81
300	0.72
400	0.66
500	0.62
600	0.58
700	0.56
800	0.54
900	0.52
1000	0.50

※これらの表は図の位置でかかる荷重に基いたものです。
モータ取付面から離れた距離に荷重がかかればラジアル荷重は低下します。



本ラジアル荷重と同時に5000Nまでのスラスト荷重が許容されます。

■ 性能データ



グラフは、ORB-Sの性能データです。
(保証値ではありません)
油圧装置で有効差圧(MPa)と流量(ℓ/min)が分かれば、グラフから所要のトルク(N・m)と回転数(min⁻¹)が得られ、正しいモータが選定できます。また、必要トルク(N・m)と回転数(min⁻¹)が分かれば、使用する油圧装置の選定ができます。

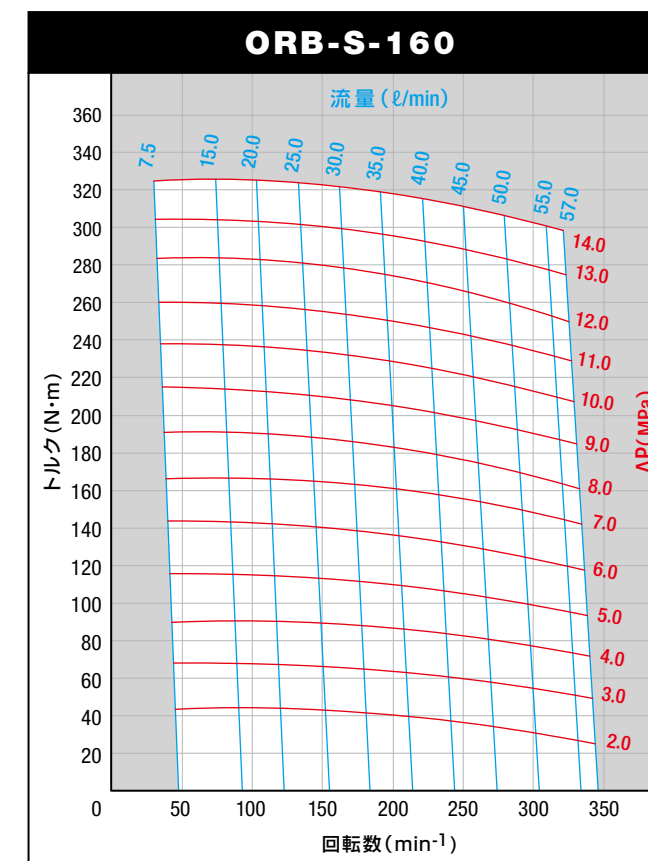
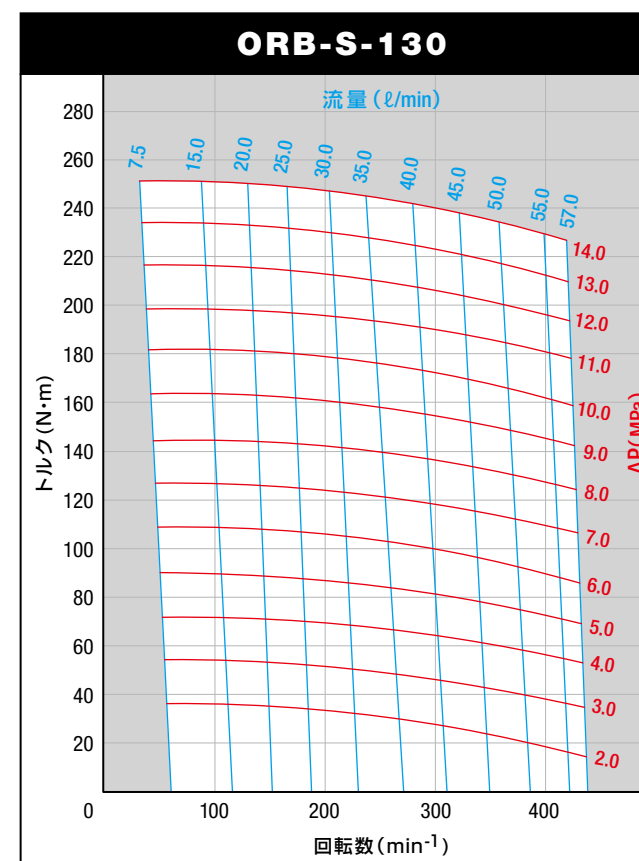
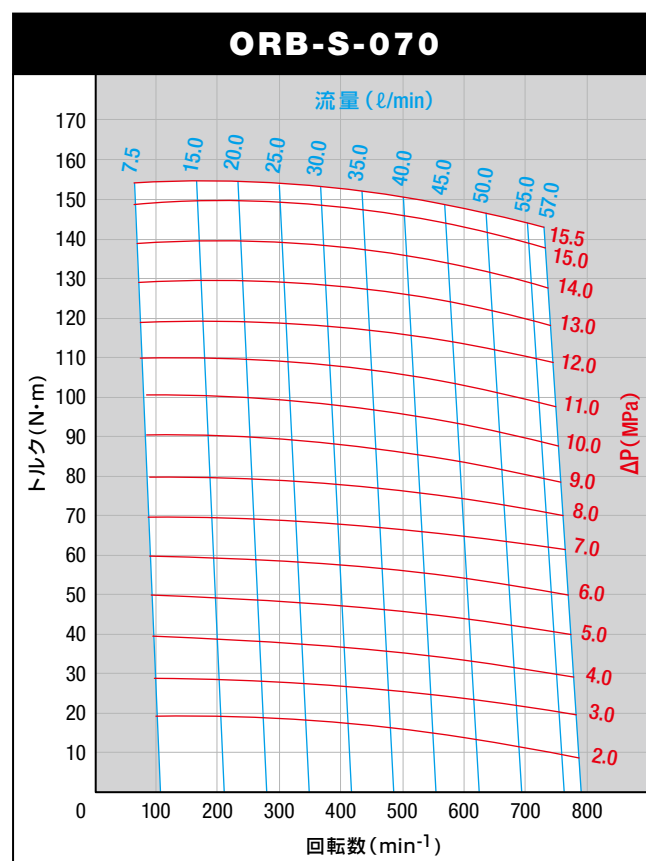
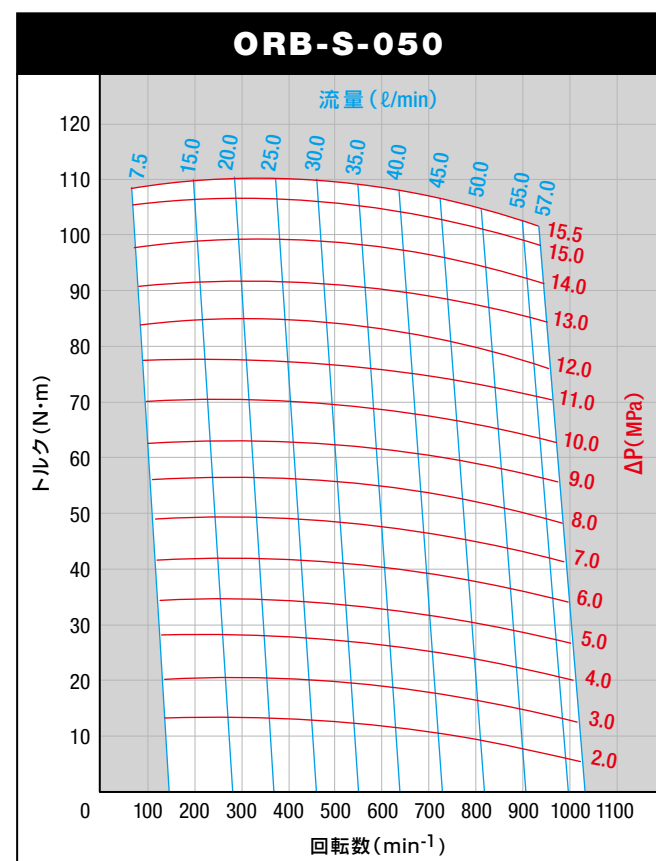
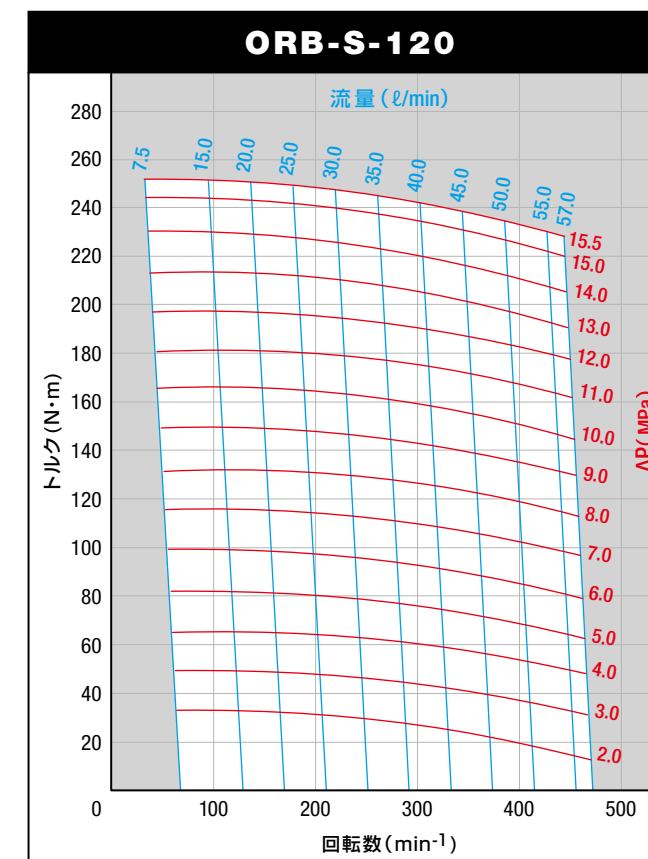
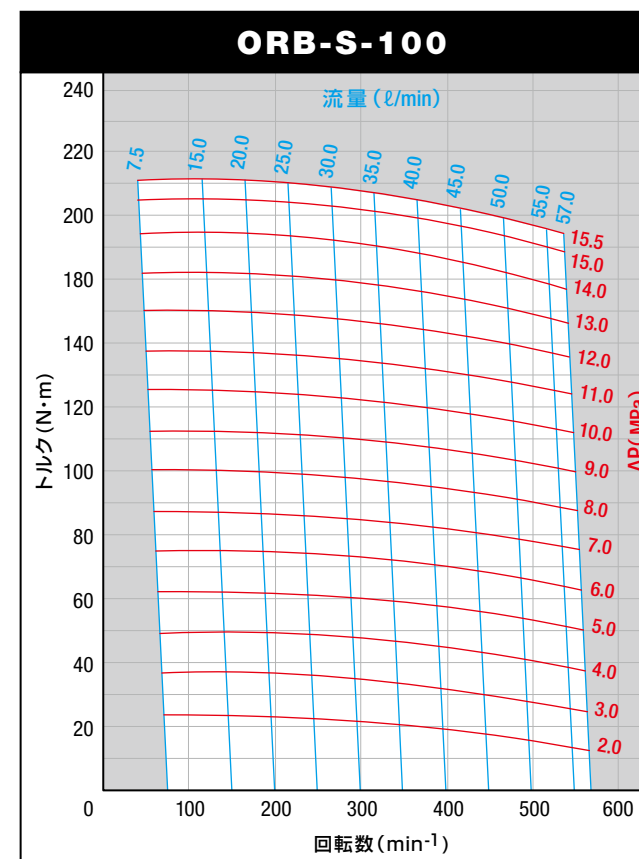
グラフの見方

例) ORB-S-100

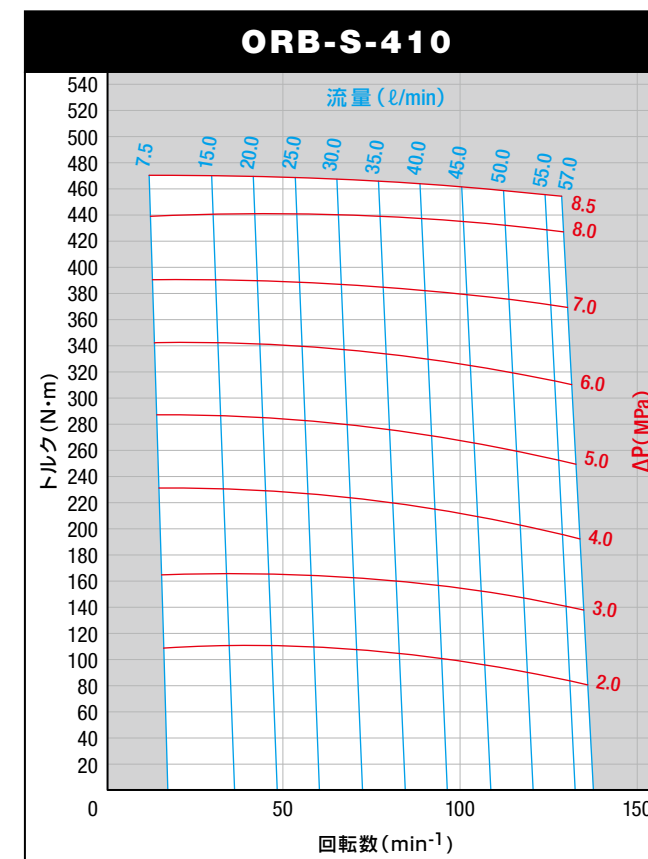
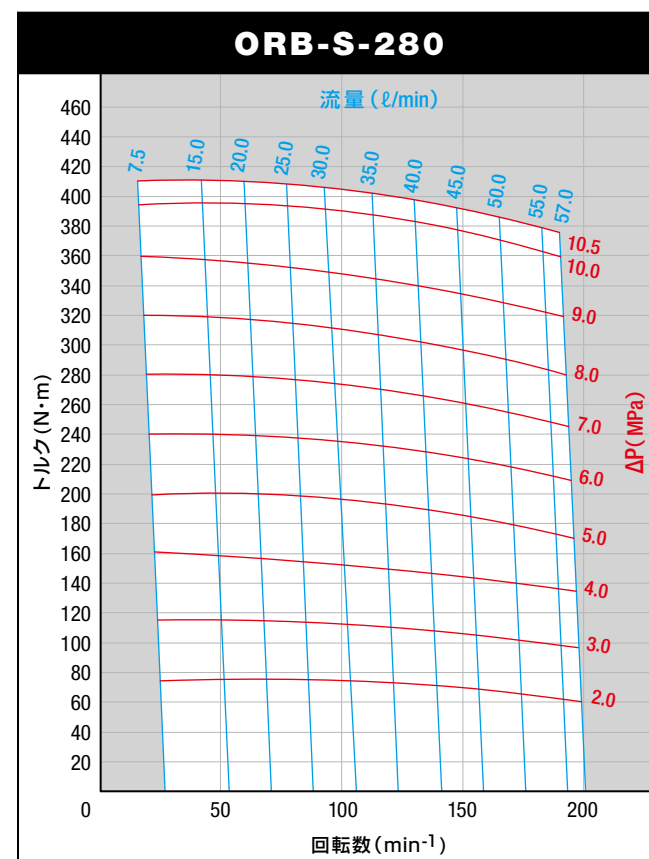
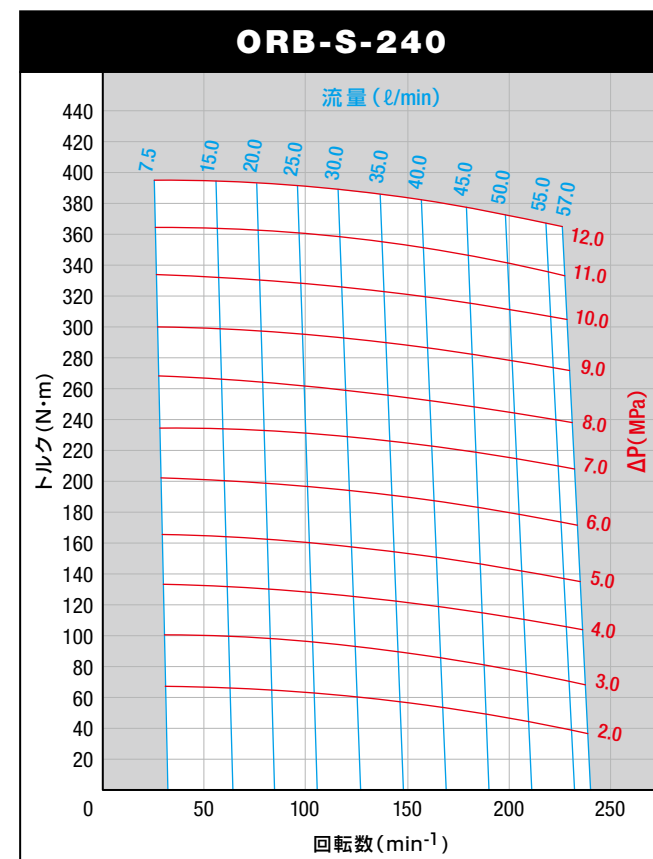
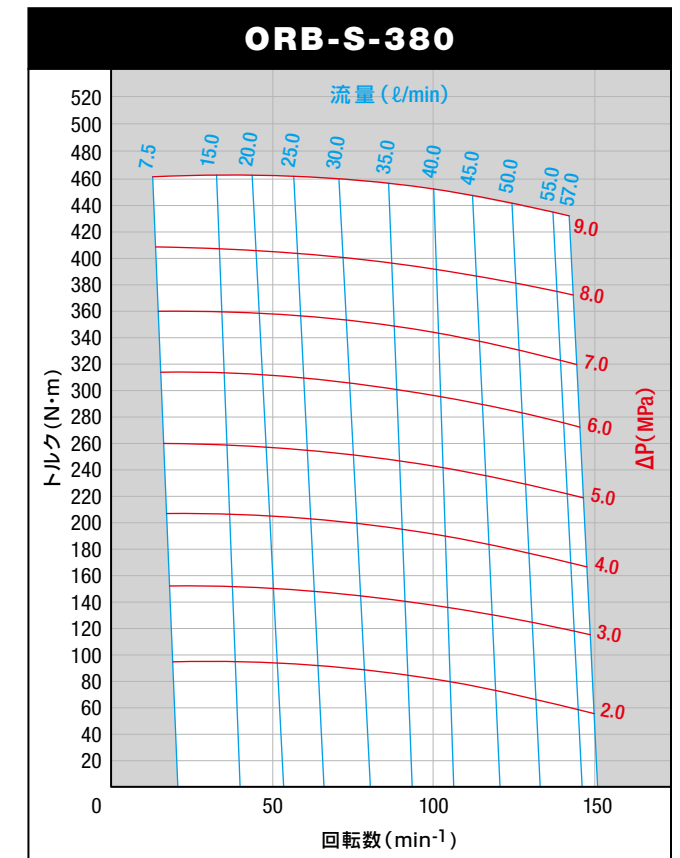
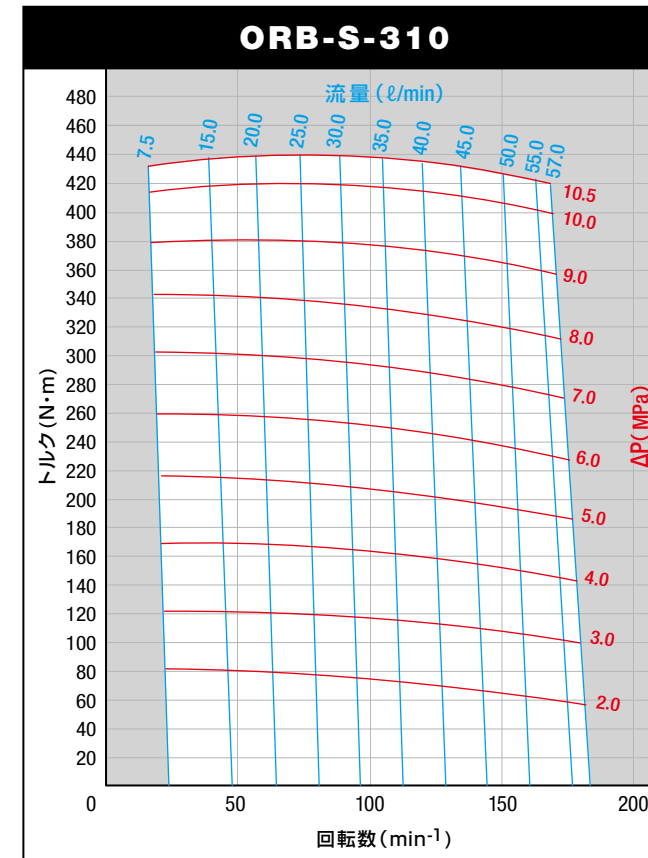
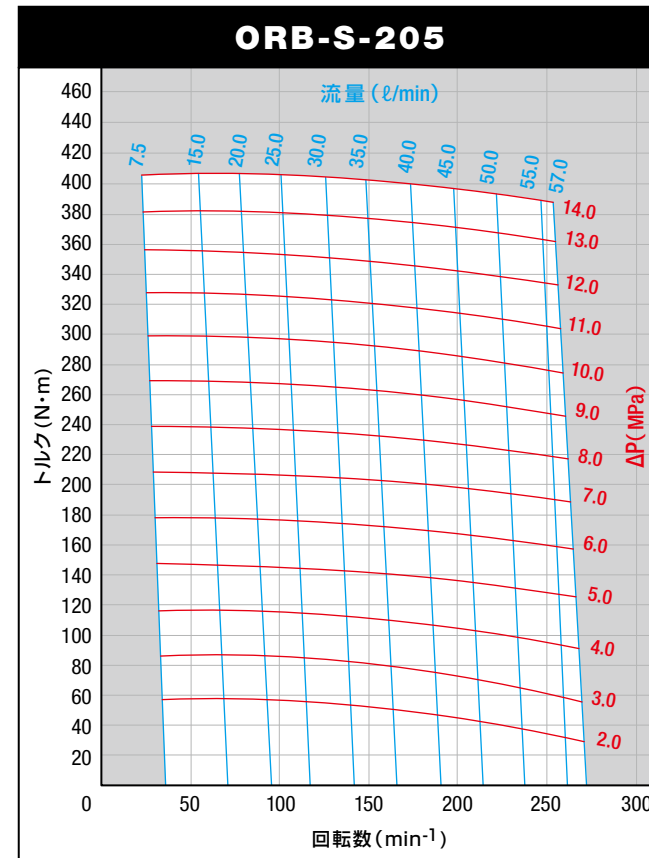
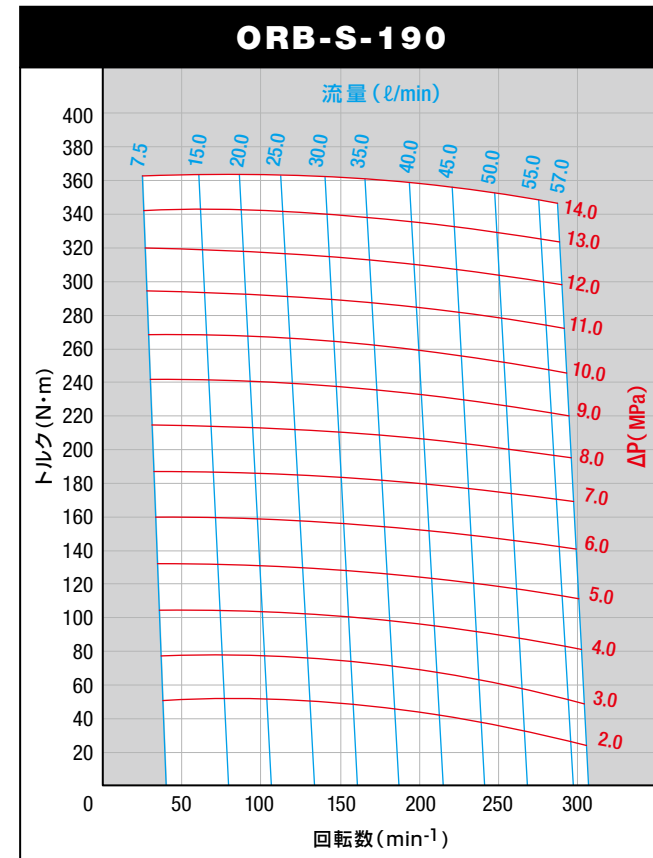
有効差圧: 10.0 MPa
流量: 40.0 ℓ/min の場合

グラフの赤い線は有効差圧、青い線は流量を示します。2つの線の交点よりトルクと回転数が得られます。

ORB-Sの性能データを示します。(保証値ではありません)
テスト条件: 作動油 ISO VG32、油温40℃±5℃



ORB-Sの性能データを示します。(保証値ではありません)
 テスト条件: 作動油 ISO VG32、油温40°C±5°C



ORB-S

ORB-S

■ 油圧モータに関する計算式

油圧装置で有効差圧(MPa)と流量(l/min)が分かっている場合、下記の計算式から所要のトルク(N・m)と回転数(min⁻¹)が得られ、正しいモータが選定できます。また、必要トルク(N・m)と回転数(min⁻¹)が分かれば、使用する油圧装置の選定ができます。

- モータの回転数(min⁻¹)

$$N = \frac{Q \times 10^3}{q_m} \times \eta_v$$

N: モータの回転数(min⁻¹)

Q: モータを通過する油量(l/min)

q_m: 理論押し出し容量(cm³/rev)

- モータの出力トルク(N・m)

$$T = \frac{\Delta P \times q_m}{2\pi} \times \eta_m$$

T: モータの出力トルク(N・m)

ΔP: モータの入口と出口の圧力差(MPa)

L: モータの出力(kW)

- モータの全効率(%)

$$\eta = \eta_v \times \eta_m$$

η_v: モータの容積効率(%)

η_m: モータのトルク効率(%)

- モータの出力(kW)

$$L = \frac{\Delta P \times Q}{60} \times \eta = \frac{2\pi \times N \times T}{6 \times 10^4}$$

η: モータの全効率(%)

※ モータの各効率は性能データを参照ください。

計算例

例) ORB-★-070の場合(右図回路条件にて)

- モータの回転数(min⁻¹)

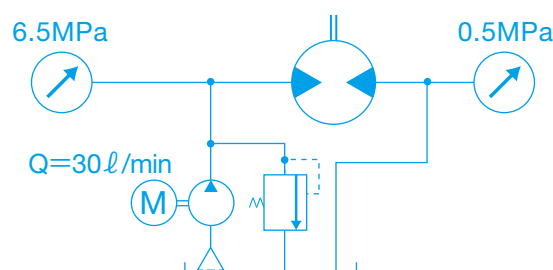
$$N = \frac{30 \times 10^3}{71.4} \times 0.94 \doteq 395$$

- モータの出力トルク(N・m)

$$T = \frac{(6.5-0.5) \times 71.4}{2\pi} \times 0.85 \doteq 58$$

- モータの出力(kW)

$$L = \frac{(6.5-0.5) \times 30}{60} \times 0.94 \times 0.85 \doteq 2.4$$



NOP ORBMARK® Motor

TOP RANGER Series

トップレンジャー・シリーズ

ORB-S + ACCESSORIES

カウンタバランス弁

O-CBV-04-★

カウンタバランスブレーキ弁

O-CBB-04-★★-★

クロスオーバーリリーフ弁

O-COR-04-★★-★

パイロットチェック弁

O-PCV-04

遊星歯車減速機

GRS

GRS + O-CBV-04-★

GRS + O-CBB-04-★★-★

GRS + O-COR-04-★★-★



NOP ORBMARK® Motor TOP RANGER Series

オーブマーク®モータ トップ・レンジャー・シリーズ

ORB-S + カウンタバランス弁
O-CBV-04-*



■ 形式表示

O - CBV - 04 - ①

対応機種 弁種類 ポート形状
G 1/2 Oリングポート

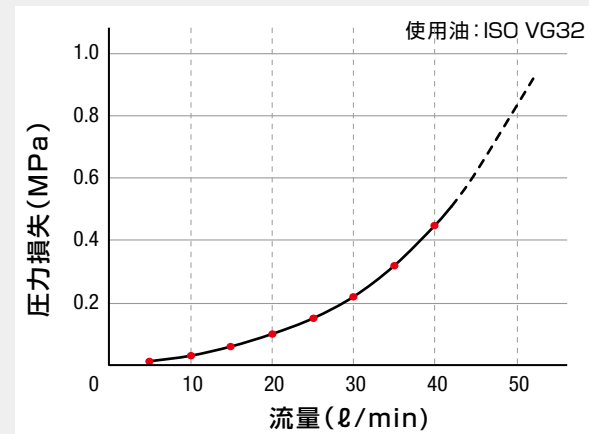
① アンカーボルト形状 ※	A: R 1/2
	B: G 1/2

※ 油圧モータのポート形状により、アンカーボルトの形状が決定されます。

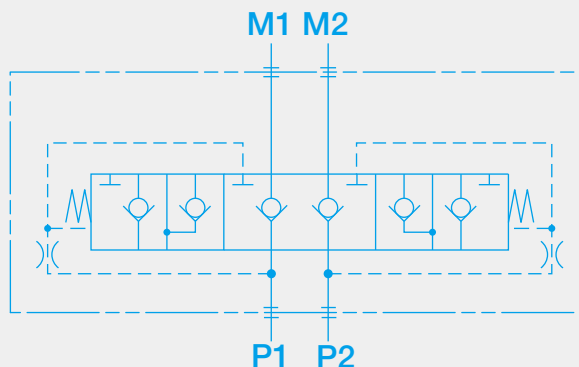
■ 仕様

形式	定格流量 (ℓ/min)	定格圧力 (MPa)	切換圧力 (MPa)	概算質量 (kg)	使用油	使用温度範囲 (°C)
O-CBV-04-*	58	21.0	0.34	2.8	ISO VG32	10~80

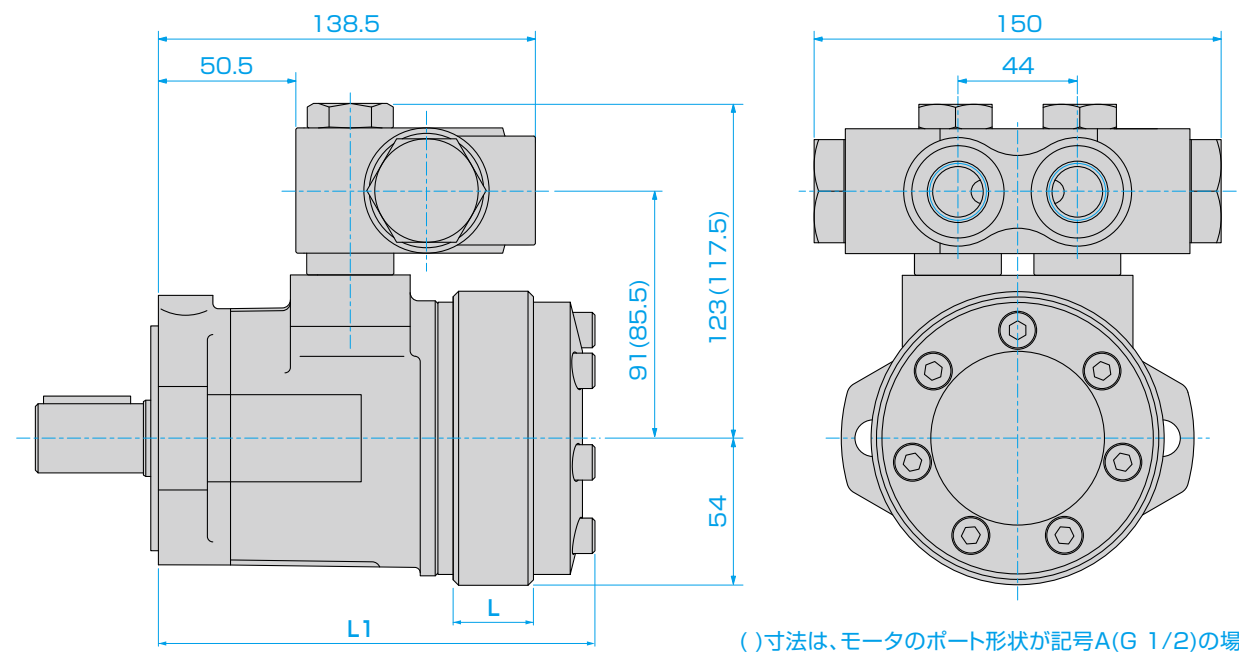
■ 流量・圧力損失特性



■ 回路図



■ 外形寸法図 (ORB-S + O-CBV-04-*)

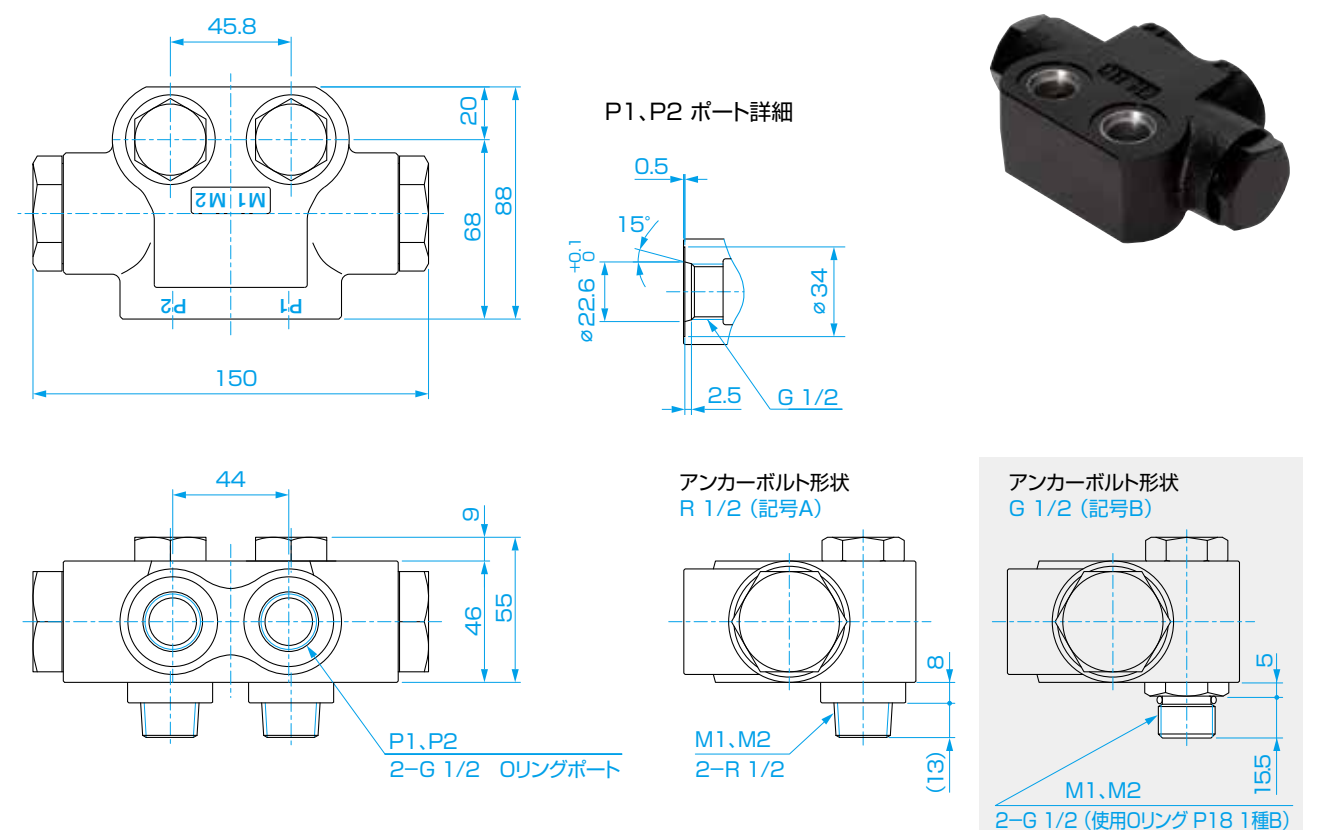


()寸法は、モータのポート形状が記号A(G 1/2)の場合

(単位:mm)

サイズ	050	070	100	120	130	160	190	205	240	280	310	380	410
L: ロータ幅(mm)	8.3	11.1	15.3	18.4	20.0	25.7	29.5	31.1	36.6	43.9	47.2	58.5	63.7
L1(mm)	135.7	138.5	142.7	145.8	147.4	153.1	156.9	158.5	164.0	171.3	174.6	185.9	191.1

■ 寸法図 (O-CBV-04-*)



(単位:mm)

NOP ORBMARK® Motor TOP RANGER Series

オーブマーク®モータ トップ・レンジャー・シリーズ

ORB-S + カウンタバランスブレーキ弁
O-CBB-04-**-*



形式表示

O - CBB - 04 - ① - ②

対応機種 弁種類 ポート形状
G 1/2 Oリングポート

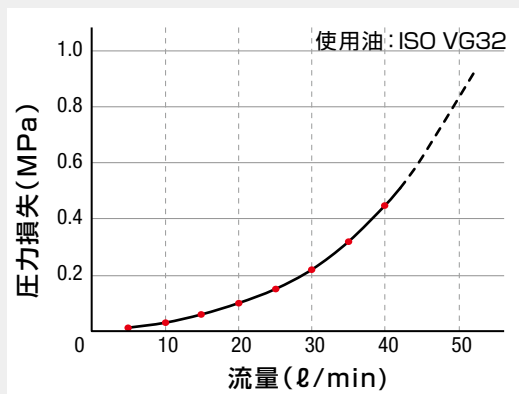
① セット圧力	05: 5.0 MPa	11: 11.0 MPa	17: 17.5 MPa	② アンカーボルト形状 ※	A: R 1/2
	09: 9.0 MPa	14: 14.0 MPa	21: 21.0 MPa		B: G 1/2

※ 油圧モータのポート形状により、アンカーボルトの形状が決定されます。

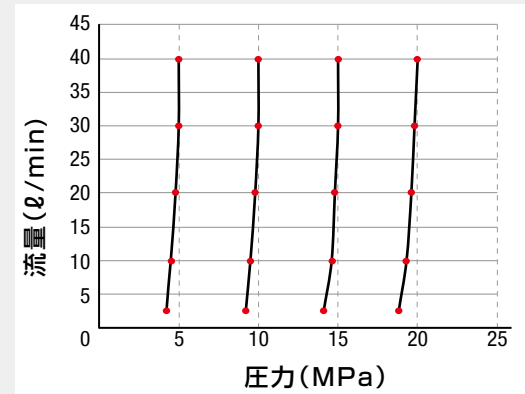
仕様

形式	定格流量 (ℓ/min)	定格圧力 (MPa)	セット圧力 (MPa)	切換圧力 (MPa)	概算質量 (kg)	使用油	使用温度範囲 (°C)
O-CBB-04-05-*	58	21.0	5.0	0.34	4.5	ISO VG32	10~80
O-CBB-04-09-*			9.0				
O-CBB-04-11-*			11.0				
O-CBB-04-14-*			14.0				
O-CBB-04-17-*			17.5				
O-CBB-04-21-*			21.0				

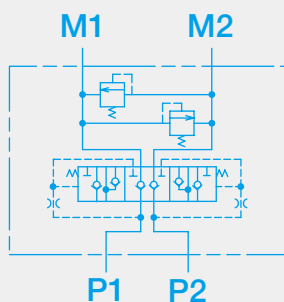
流量・圧力損失特性



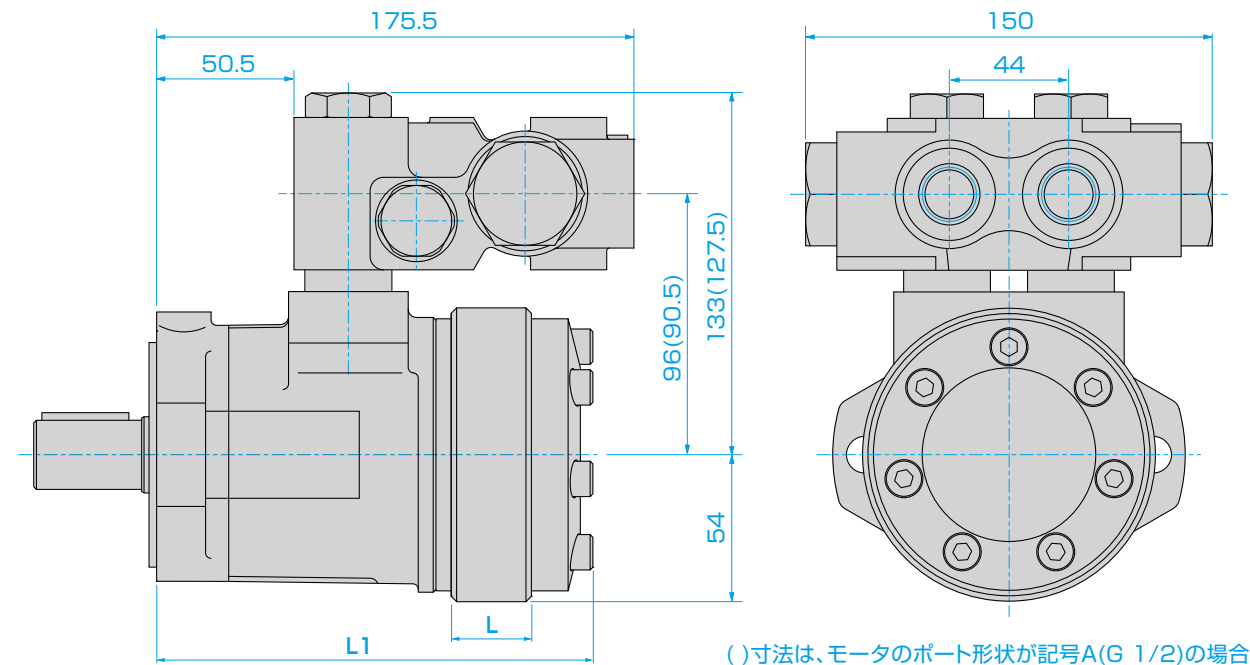
リリーフオーバーライド特性



回路図



外形寸法図 (ORB-S + O-CBB-04-**-*)

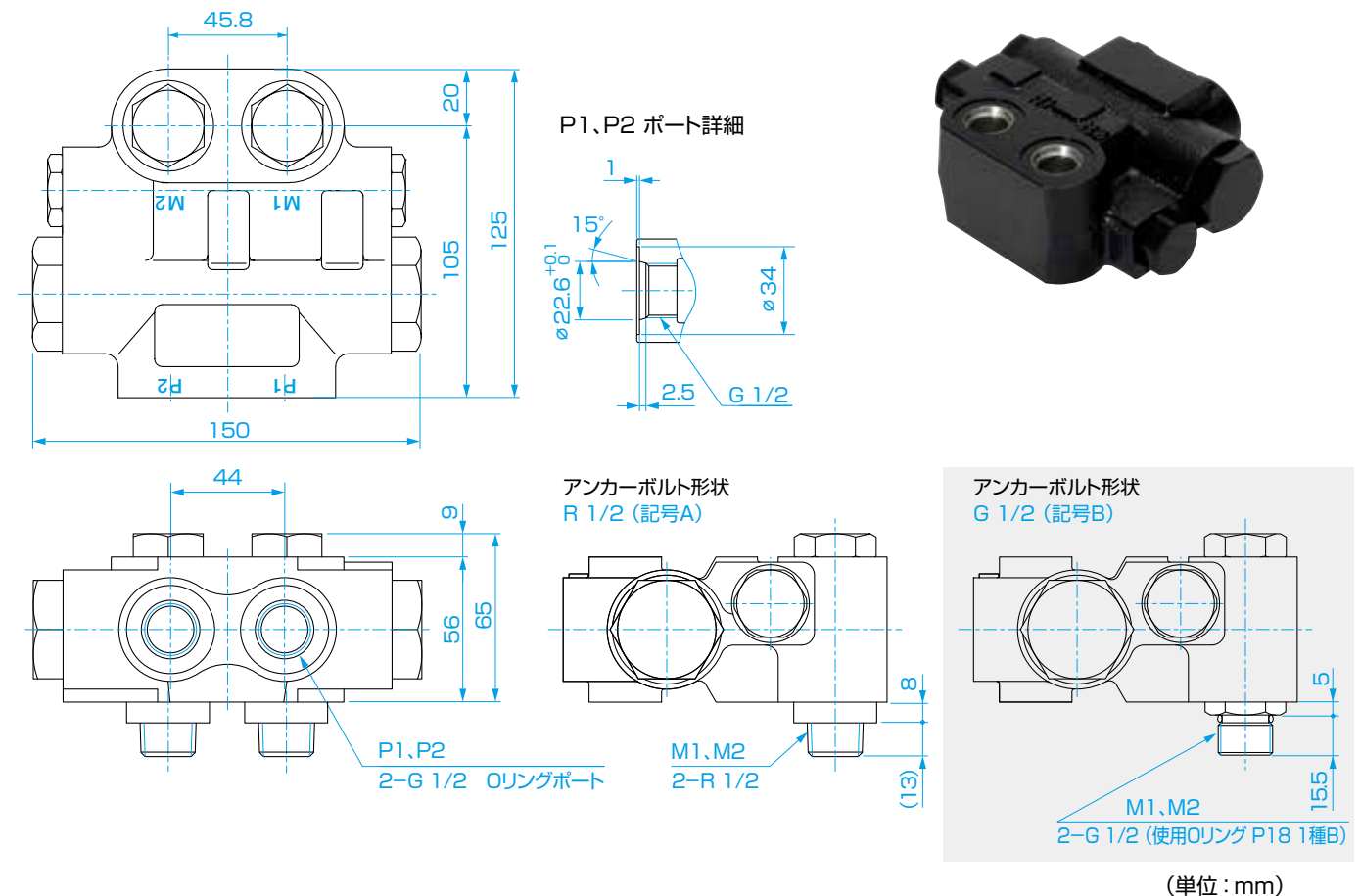


()寸法は、モータのポート形状が記号A(G 1/2)の場合

(単位:mm)

サイズ	050	070	100	120	130	160	190	205	240	280	310	380	410
L: ロータ幅 (mm)	8.3	11.1	15.3	18.4	20.0	25.7	29.5	31.1	36.6	43.9	47.2	58.5	63.7
L1 (mm)	135.7	138.5	142.7	145.8	147.4	153.1	156.9	158.5	164.0	171.3	174.6	185.9	191.1

寸法図 (O-CBB-04-**-*)



(単位:mm)

NOP ORBMARK® Motor TOP RANGER Series

オーブマーク®モータ トップ・レンジャー・シリーズ

ORB-S + クロスオーバーリリーフ弁
O-COR-04-**-*



■ 形式表示

O - COR - 04 - ① - ②

対応機種 弁種類 ポート形状
G 1/2 Oリングポート

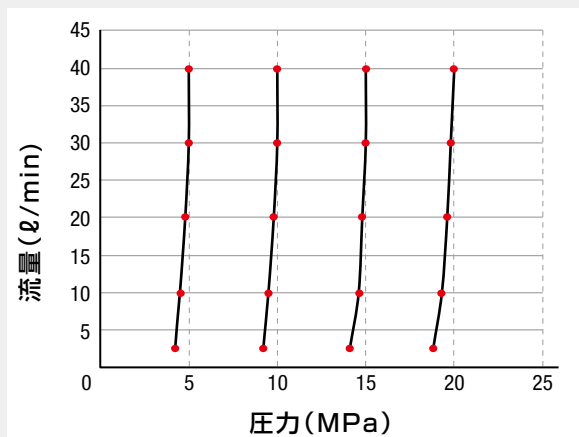
① セット圧力	05: 5.0 MPa	11: 11.0 MPa	17: 17.5 MPa	② アンカーボルト形状 ※	A: R 1/2
	09: 9.0 MPa	14: 14.0 MPa	21: 21.0 MPa		B: G 1/2

※ 油圧モータのポート形状により、アンカーボルトの形状が決定されます。

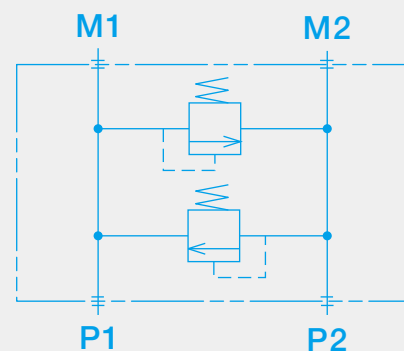
■ 仕様

形式	定格流量 (ℓ/min)	定格圧力 (MPa)	セット圧力 (MPa)	概算質量 (kg)	使用油	使用温度範囲 (°C)
O-COR-04-05-*	58	21.0	5.0	2.5	ISO VG32	10~80
O-COR-04-09-*			9.0			
O-COR-04-11-*			11.0			
O-COR-04-14-*			14.0			
O-COR-04-17-*			17.5			
O-COR-04-21-*			21.0			

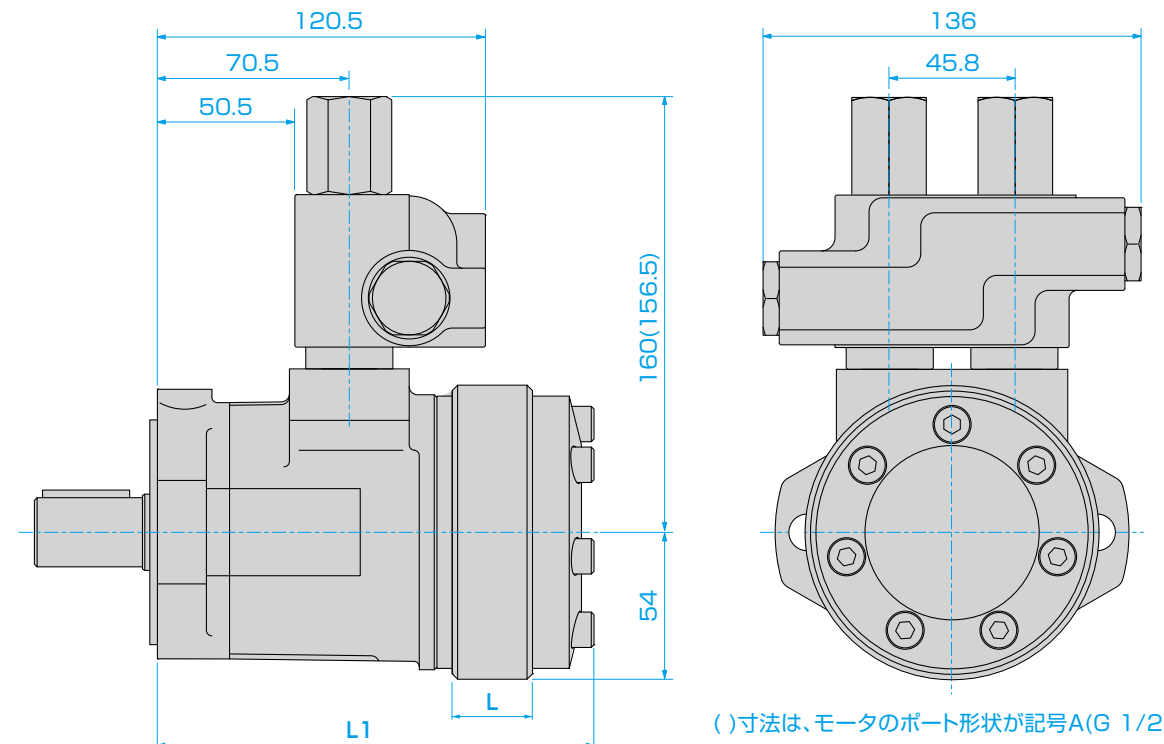
■ リリーフオーバーライド特性



■ 回路図



■ 外形寸法図 (ORB-S + O-COR-04-**-*)

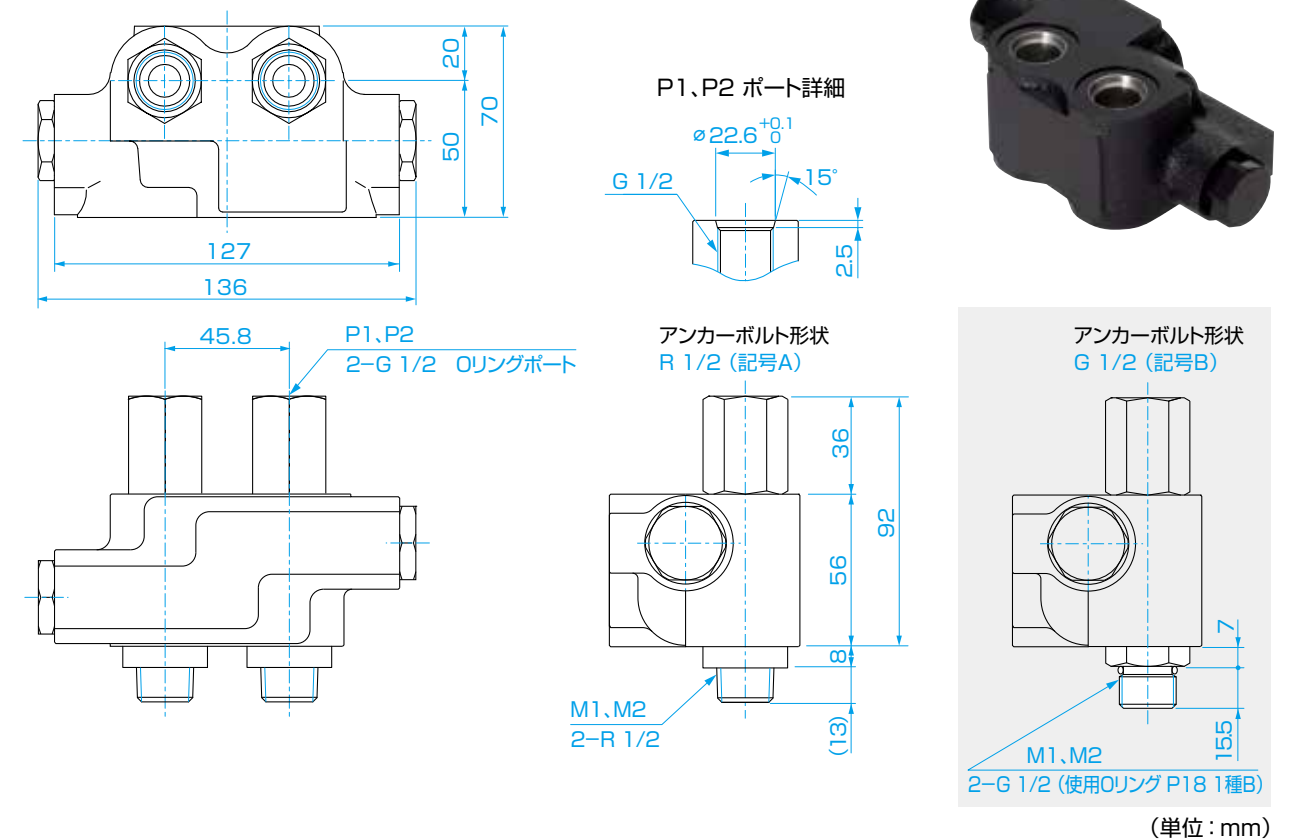


()寸法は、モータのポート形状が記号A(G 1/2)の場合

(単位:mm)

サイズ	050	070	100	120	130	160	190	205	240	280	310	380	410
L: ロータ幅 (mm)	8.3	11.1	15.3	18.4	20.0	25.7	29.5	31.1	36.6	43.9	47.2	58.5	63.7
L1 (mm)	135.7	138.5	142.7	145.8	147.4	153.1	156.9	158.5	164.0	171.3	174.6	185.9	191.1

■ 寸法図 (O-COR-04-**-*)



(単位:mm)

NOP ORBMARK® Motor TOP RANGER Series
 オープンマーク®モータ トップ・レンジャー・シリーズ

ORB-S + パイロットチェック弁
O-PCV-04



■ 形式表示

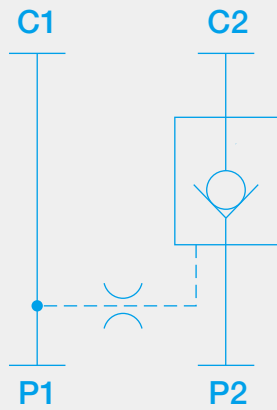
O - PCV - 04

対応機種 弁種類 ポート形状
 G 1/2 Oリングポート

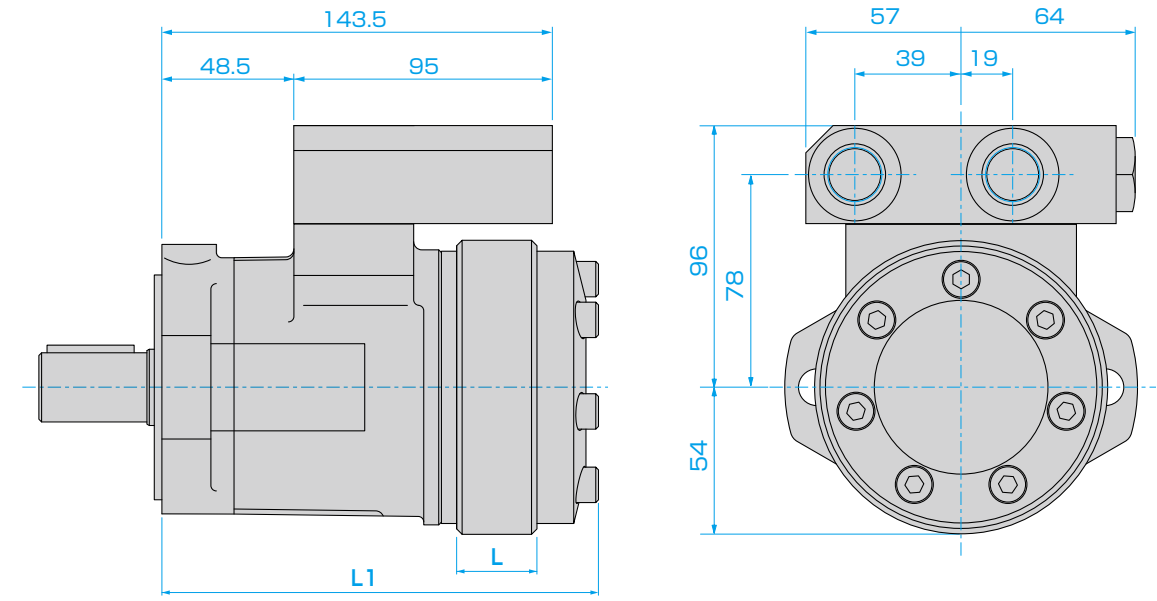
■ 仕様

形式	定格流量 (ℓ/min)	クラッキング圧力 (MPa)	概算質量 (kg)	使用油	使用温度範囲 (°C)
O-PCV-04	57	0.48	2.5	ISO VG32	10~80

■ 回路図



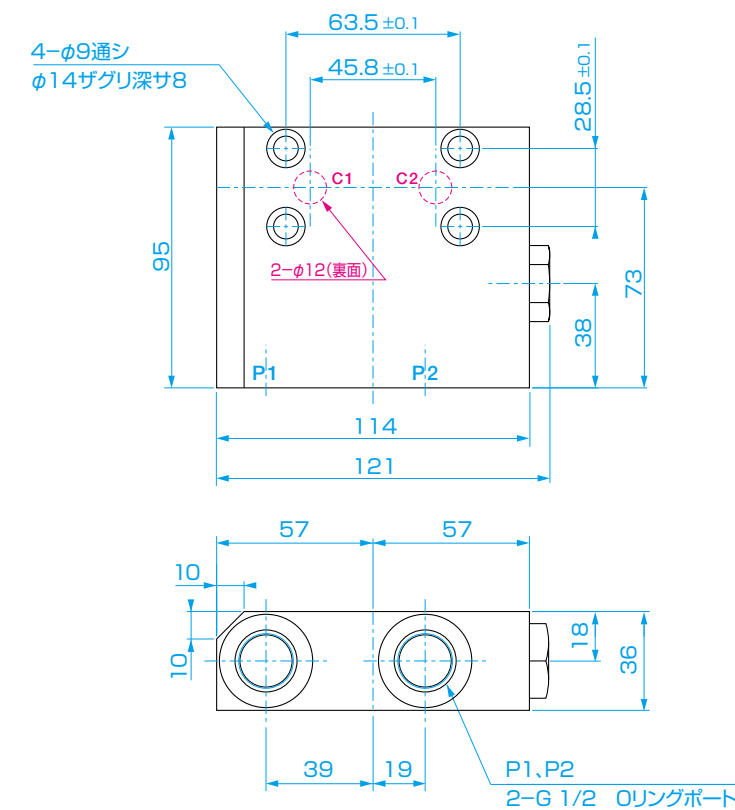
■ 外形寸法図(ORB-S + O-PCV-04)



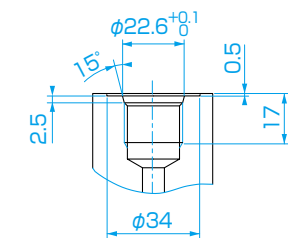
(単位:mm)

サイズ	050	070	100	120	130	160	190	205	240	280	310	380	410
L: ロータ幅(mm)	8.3	11.1	15.3	18.4	20.0	25.7	29.5	31.1	36.6	43.9	47.2	58.5	63.7
L1(mm)	135.7	138.5	142.7	145.8	147.4	153.1	156.9	158.5	164.0	171.3	174.6	185.9	191.1

■ 寸法図(O-PCV-04)



P1、P2 ポート詳細



(単位:mm)

NOP ORBMARK® Motor TOP RANGER Series

オーブマーク®モータ トップ・レンジャー・シリーズ

ORB-S + 遊星歯車減速機
GRS-***



■ 形式表示

GRS - ① ② ③

形式表示の①②③は以下をご参照ください。

① シリーズ記号	1: 定格伝達トルク 1,000 N・m	③ 嵌合部寸法記号	記号	A寸法 (mm)	B寸法 (mm)	C寸法 (mm)
	6: 定格伝達トルク 1,500 N・m		1	6.35 ^{+0.07} / _{-0.03}	25.4 ^{+0.021} / ₀	28.7 ^{+0.3} / ₀
② 減速比表示	3: 1/3	A~Cの嵌合部は寸法図にてご確認ください。				
	4: 1/4					
	6: 1/6					

油圧モータとGRS型減速機を組合せることにより、ご希望に適合した回転数・トルクがえられます。内部は、効率の良い遊星歯車減速機機構。

■ 仕様

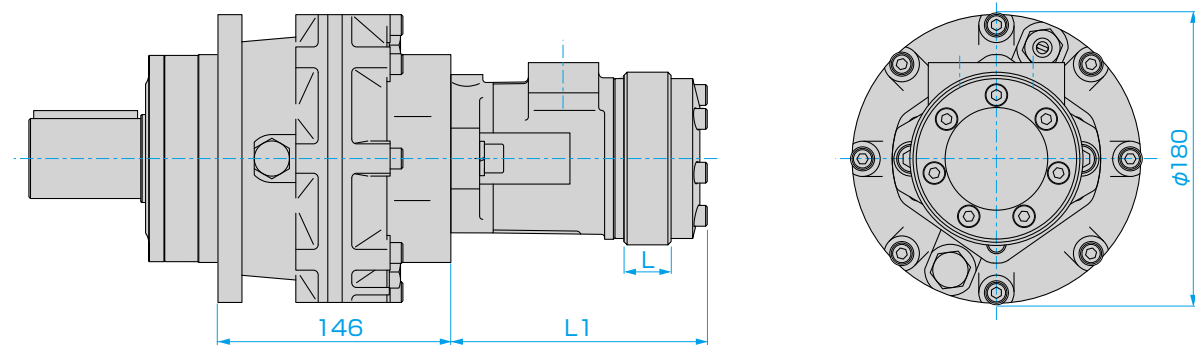
形式	定格伝達トルク (N・m)	減速比	出力トルク (N・m)		減速機最大入力回転数 (min ⁻¹)	出力シャフト許容荷重 (N)		概算質量 (kg)
			連続	瞬間		ラジアル	スラスト	
GRS-131	1,000	1/3.37	1,000	1,300	900	8,000	4,000	19.3
GRS-141		1/4.39						
GRS-161		1/6.00						
GRS-641	1,500	1/4.28	1,500	1,800	900	15,000	4,000	32.0

- ※GRS単品でご注文の際は弊社取付油圧モータ形式をお知らせください。
- ※使用するモータにより付属部品が異なりますので必ず事前にモータ形式及び嵌合部寸法をご確認ください。
- ※オイルキャップは一部穴アキキャップが有ります。
取付に際しましては、穴アキキャップがオイルレベルより上部にくるように取り付けてください。
- ※入力と出力の回転方向は同じです。
- ※出力シャフト許容荷重はそれぞれ下記位置で荷重をかけたの許容値です。
 - ・ラジアル荷重: 出力シャフトキーの中心位置
 - ・スラスト荷重: 出力シャフト径の中心位置

■ ベアリングのラジアル荷重特性

詳細はORB-G-35~36ページ(GRS-1**), ORB-G-38~39ページ(GRS-641)をご参照ください。

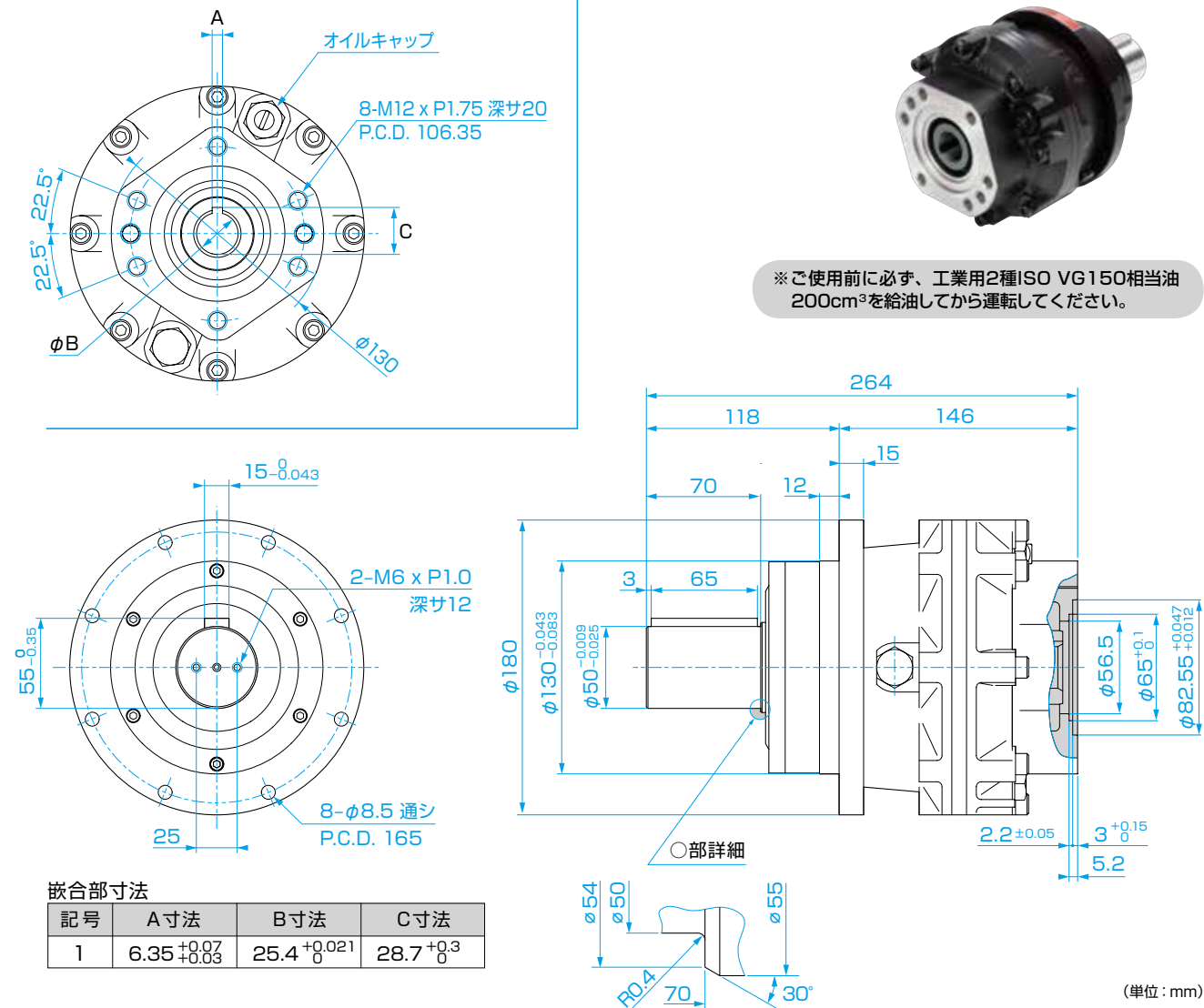
■ 外形寸法図(ORB-S + GRS-1**)



(単位:mm)

サイズ	050	070	100	120	130	160	190	205	240	280	310	380	410
L: ロータ幅 (mm)	8.3	11.1	15.3	18.4	20.0	25.7	29.5	31.1	36.6	43.9	47.2	58.5	63.7
L1 (mm)	135.7	138.5	142.7	145.8	147.4	153.1	156.9	158.5	164.0	171.3	174.6	185.9	191.1

■ 寸法図(GRS-1**)



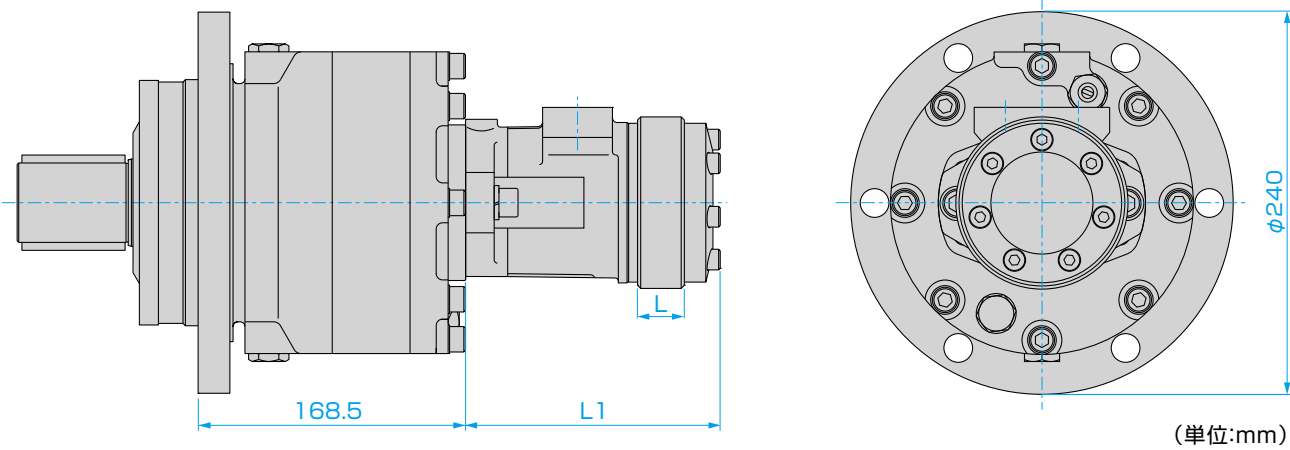
※ご使用前に必ず、工業用2種ISO VG150相当油 200cm³を給油してから運転してください。

嵌合部寸法

記号	A寸法	B寸法	C寸法
1	6.35 ^{+0.07} / _{-0.03}	25.4 ^{+0.021} / ₀	28.7 ^{+0.3} / ₀

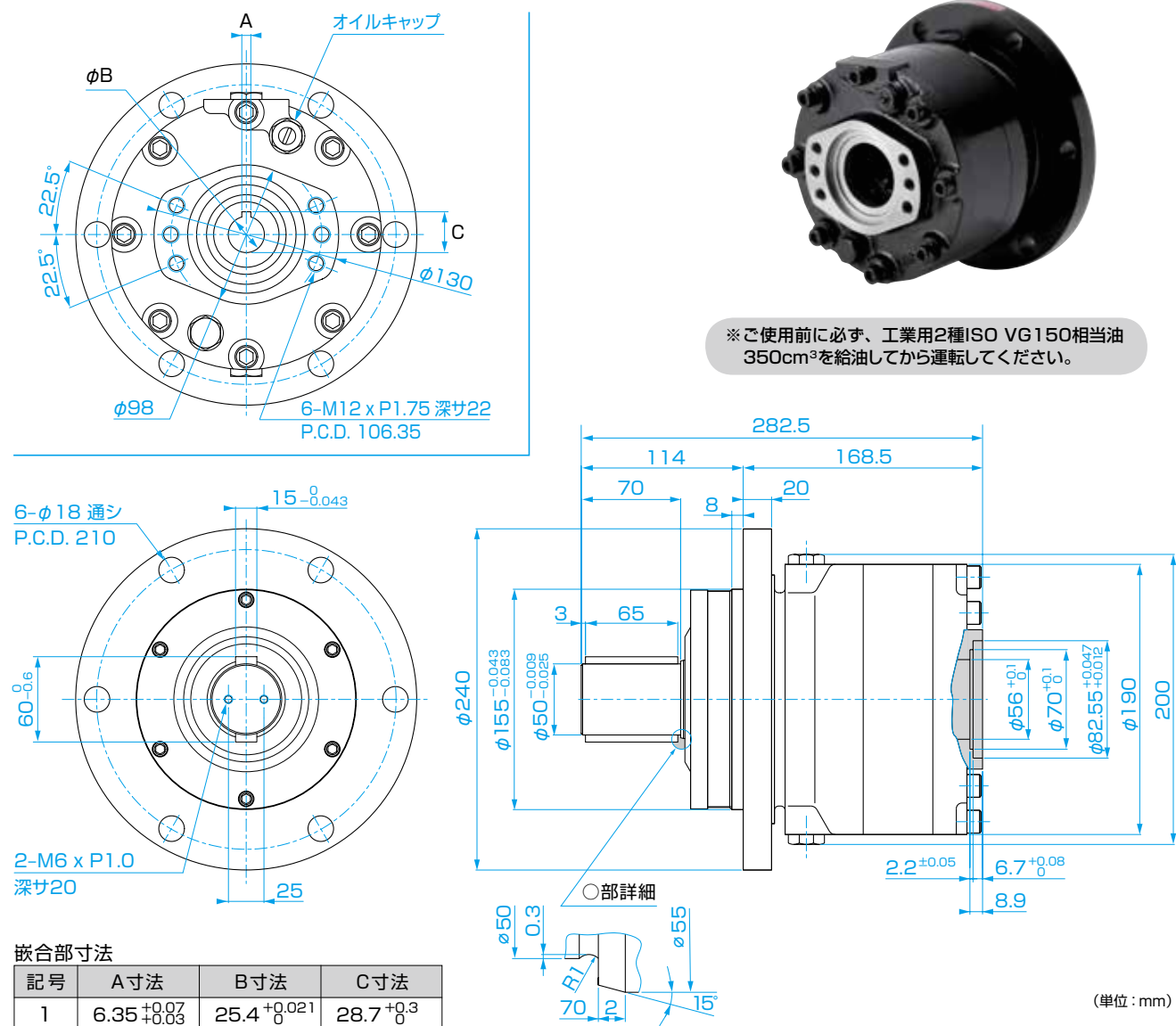
(単位:mm)

■ 外形寸法図(ORB-S + GRS-641)



サイズ	050	070	100	120	130	160	190	205	240	280	310	380	410
L: ロータ幅(mm)	8.3	11.1	15.3	18.4	20.0	25.7	29.5	31.1	36.6	43.9	47.2	58.5	63.7
L1(mm)	135.7	138.5	142.7	145.8	147.4	153.1	156.9	158.5	164.0	171.3	174.6	185.9	191.1

■ 寸法図(GRS-641)



■ その他の組み合わせ

GRS +
ORB-S+
O-CBV-04-*



GRS +
ORB-S+
O-CBB-04-**-*



GRS +
ORB-S+
O-COR-04-**-*



詳しくは下記までお問い合わせください。

NOP 日本オイルポンプ株式会社
Tel : 03-5294-5801(代)
Fax: 03-5294-5802