

NOP ORBMARK® Motor

## WORLD CHANGE Series

ワールドチェンジ・シリーズ

## ORB-A

## 世界標準仕様

世界標準仕様スタンダードモデルの油圧モータ。NOP独自技術「Xリング」と「ダブルタイト加工」が、シャフトの油もれ防止をダブルで強化。温度差90℃の「ヒートショックガード」設計で過酷な環境にも対応。S納期対応。

**ORB-A-080**    **ORB-A-100**    **ORB-A-125**    **ORB-A-160**  
**ORB-A-200**    **ORB-A-250**    **ORB-A-290**    **ORB-A-315**  
**ORB-A-390**



## Xリング

回転シャフト用の特殊シール。  
独自のエックス形状が、シャフトからの油もれ防止を強化。



## ダブルタイト加工

部品同士を固く一体化させた、二重のかしめ加工。  
シャフトからの油もれ防止を強化。



## ヒートショックガード 90

モータとオイルの温度差(90℃)に対応した設計。



## S納期

ご注文後、3営業日で発送。1台単位でお届け可能。自社工場での一貫生産(製造・組立)が業界最速納期を実現。

※S納期：標準品にのみ対応。○同一品番あたり3台まで、ご注文いただいてから3営業日後に発送。○当社の発送実績において、98%の遵守率を達成しています。○年末年始、海外は適用外。○北海道・沖縄・離島は、1～3日を目安に到着日数を追加ください。○天候、災害など、不測の事態により配達が遅れる場合があります。○詳しくは、弊社もしくは取扱店へご相談ください。



**NOP ORBMARK® Motor WORLD CHANGE Series**  
 オープンマーク®モータ ワールドチェンジ・シリーズ

# ORB-A

## ■ 形式表示

ORB-A-200-A ① ② ③ ④

オープンマークモータ シリーズ記号 サイズ



形式表示の①②③④を以下からご選択ください。

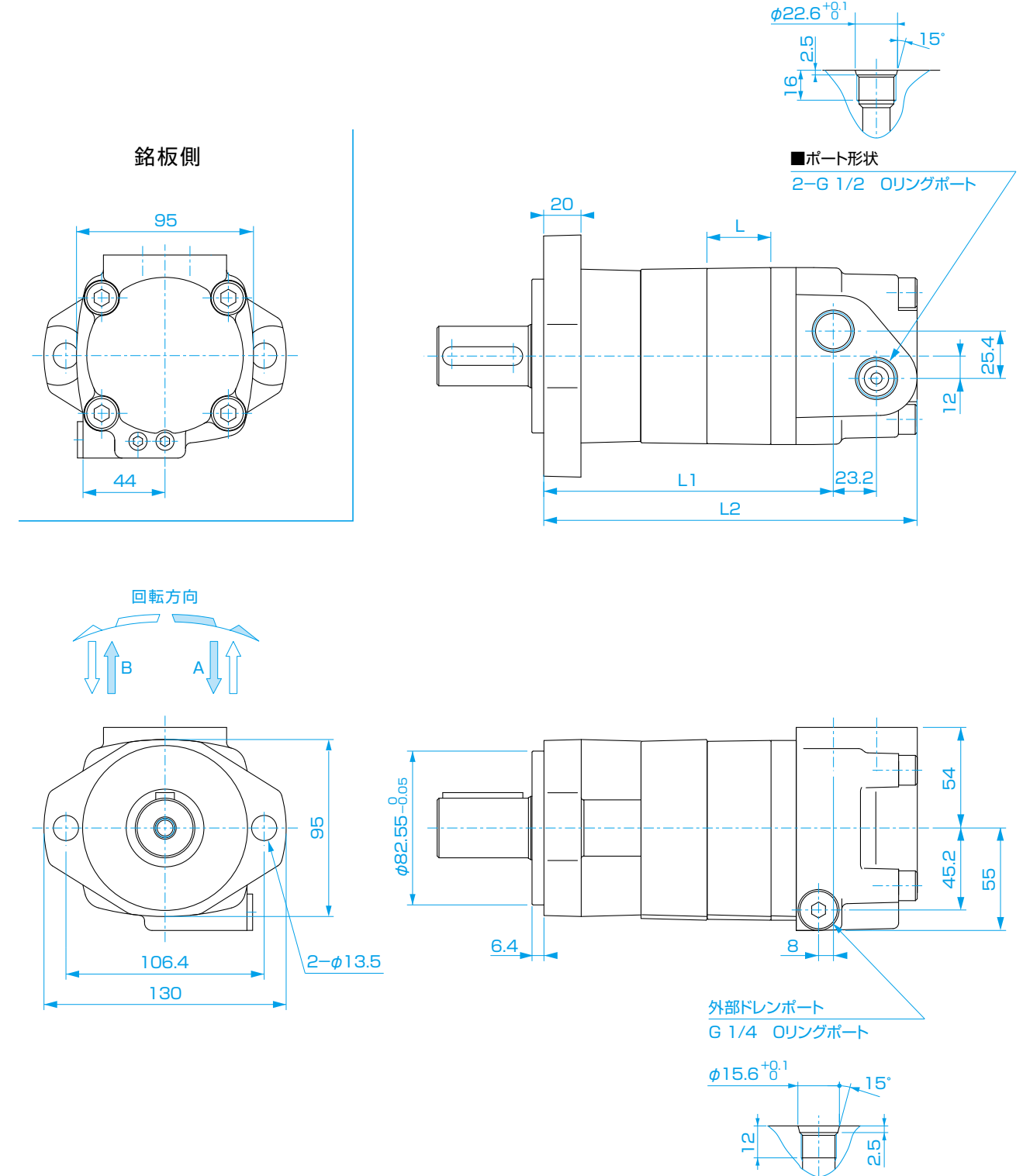
① シャフト形状 (詳細:ORB-A-13ページ)	J: φ32 シャフト 幅10 キー	③ ポート形状	無記号: G 1/2 Oリングポート	
	A: φ32 シャフト 幅10(旧JIS) キー		C: Rc 1/2	
	B: φ1-1/4" インポリュートスプラインシャフト		C2: 50.8mm Rc 3/4	
	C: φ1-1/4" テーパーシャフト(低形ナット) 幅7.96 キー		④ 铭板色	無記号: 赤
	D: φ1-1/4" シャフト 幅7.96 キー			B: 青 ※
	E: φ1" シャフト 幅6.35 キー			O: 橙 ※
	F: φ1-1/4" テーパーシャフト(高形ナット) 幅7.96 キー			G: 緑 ※
S: SAE6B スプラインシャフト	※ 記号B、O、Gの铭板色の使用については規定があるため、事前にお問い合わせください。			
② フランジ形状	2: 2 ボルトフランジ			
	4: 4 ボルトフランジ(4等分)			
	6: 4 ボルトフランジ(不等分)			

## ■ 仕様

サイズ	理論押し のけ 容量 (cm <sup>3</sup> /rev)	定格回転数 (min <sup>-1</sup> )	定格流量 (ℓ/min)	最大流量 (ℓ/min)	定格出力 トルク (N・m)	最高出力 トルク (N・m)	定格圧力 ΔP (MPa)	最高圧力 ΔP (MPa)	許容背圧 (MPa)	モータ質量 (kg)
080	78	850	68	68	235	343	20.6	30.9	7 (注:5)	10.1
100	97	690	69	87	284	383	20.6	27.4		10.3
125	123	550	69	87	324	392	18.1	22.1		10.6
160	158	430	69	87	334	471	14.7	20.6		10.9
200	195	350	69	87	373	520	13.2	18.6		11.1
250	244	280	69	87	373	579	10.8	16.7		11.8
290	288	250	73	87	422	608	10.3	14.7		12.2
315	306	230	73	87	432	608	9.8	13.7		12.4
390	393	190	75	87	441	638	7.8	11.3		13.2

- 1: 最高圧力及び最高トルクでの運転は、6秒以内でご使用ください。
- 2: 推奨作動油は、ISO VG32相当の清浄な油を使用してください。
- 3: φ1"のシャフトは出力トルク280N・m以下での使用をお勧めします。  
280N・m以上ではスプラインシャフト・φ32シャフト等の使用を推奨します。
- 4: 入力の最高圧力は、30.9MPa以下にしてください。
- 5: 許容背圧は7MPaですが、1.8MPa以上になる場合、シールの寿命を長持ちさせる為、ドレン配管が必要です。
- 6: ΔPIは有効差圧を示します。

## ■ 寸法図 ORB-A-\*\*\*-A\*2

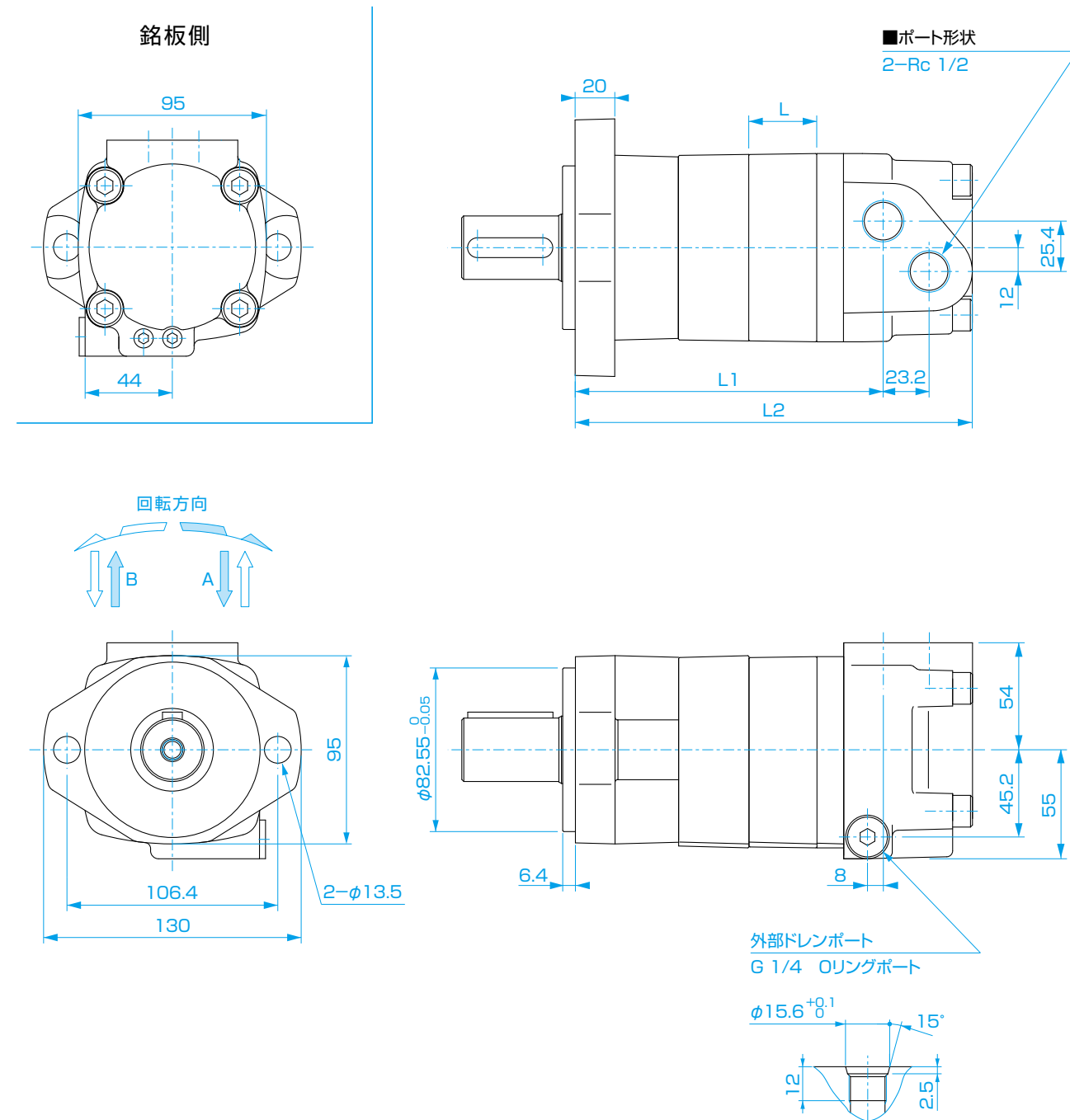


(単位:mm)

サイズ	080	100	125	160	200	250	290	315	390
L: ロータ幅(mm)	13.7	17.1	21.6	27.8	34.3	42.9	50.7	53.8	69.1
L1(mm)	134.8	138.2	142.7	148.9	155.4	164.0	171.8	174.9	190.2
L2(mm)	179.8	183.2	187.7	193.9	200.4	209.0	216.8	219.9	235.2

本図は、改善のため予告なく変更する場合があります。

■ 寸法図 ORB-A-\*\*\*-A\*2C

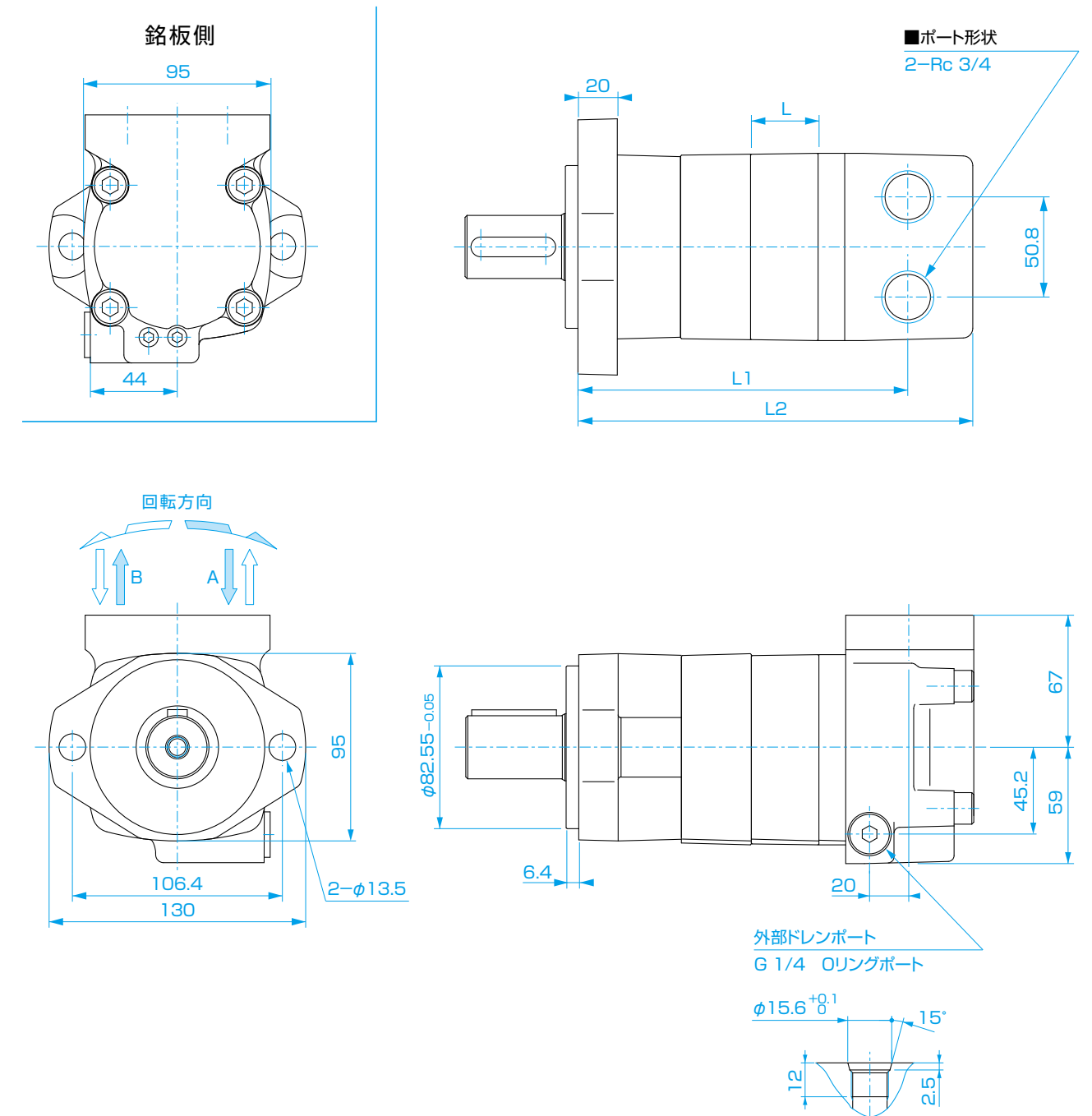


(単位:mm)

サイズ	080	100	125	160	200	250	290	315	390
L: ロータ幅(mm)	13.7	17.1	21.6	27.8	34.3	42.9	50.7	53.8	69.1
L1(mm)	134.8	138.2	142.7	148.9	155.4	164.0	171.8	174.9	190.2
L2(mm)	179.8	183.2	187.7	193.9	200.4	209.0	216.8	219.9	235.2

本図は、改善のため予告なく変更する場合があります。

■ 寸法図 ORB-A-\*\*\*-A\*2C2



(単位:mm)

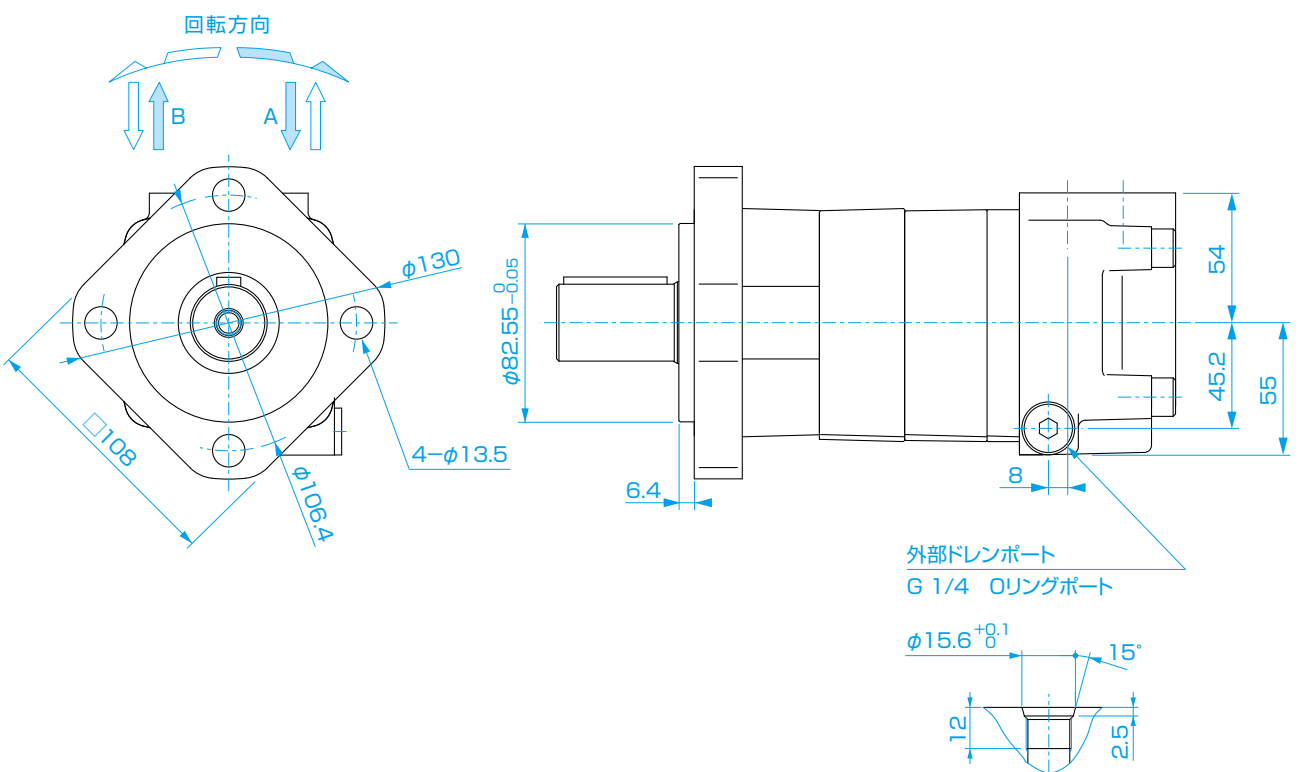
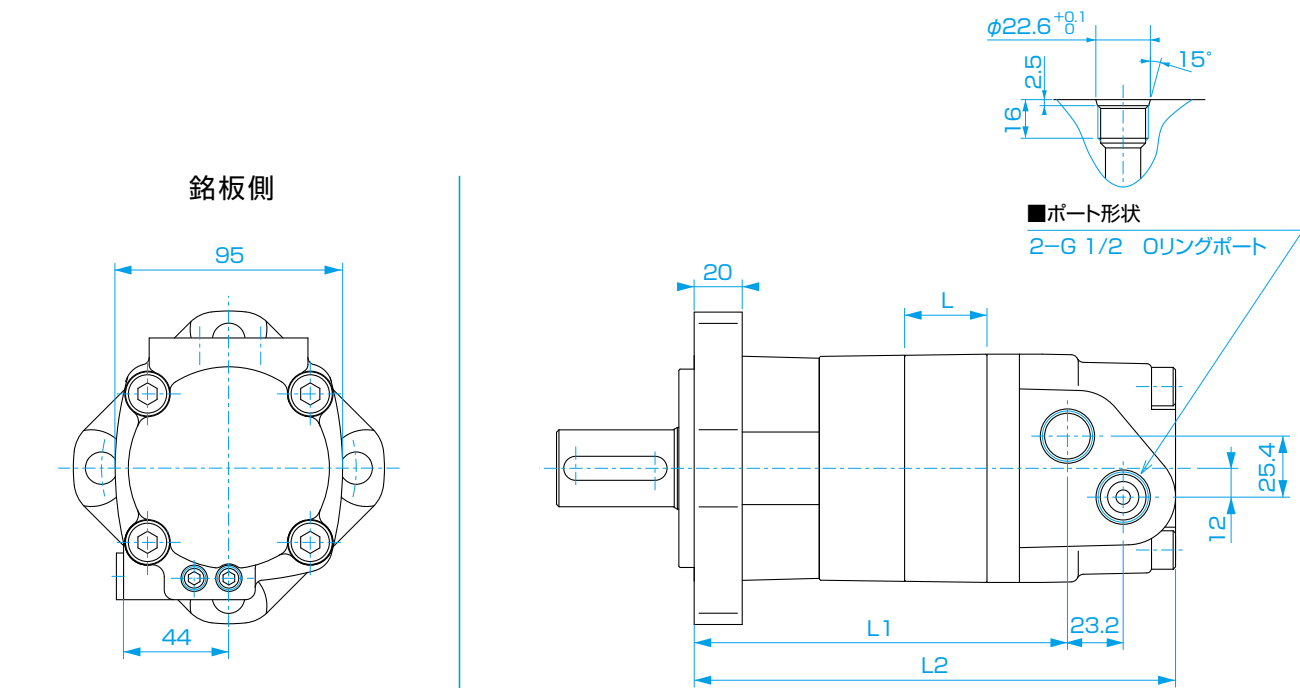
サイズ	080	100	125	160	200	250	290	315	390
L: ロータ幅(mm)	13.7	17.1	21.6	27.8	34.3	42.9	50.7	53.8	69.1
L1(mm)	146.8	150.2	154.7	160.9	167.4	176.0	183.8	186.9	202.2
L2(mm)	179.8	183.2	187.7	193.9	200.4	209.0	216.8	219.9	235.2

本図は、改善のため予告なく変更する場合があります。

ORB-A

ORB-A

■ 寸法図 ORB-A-\*\*\*-A\*4

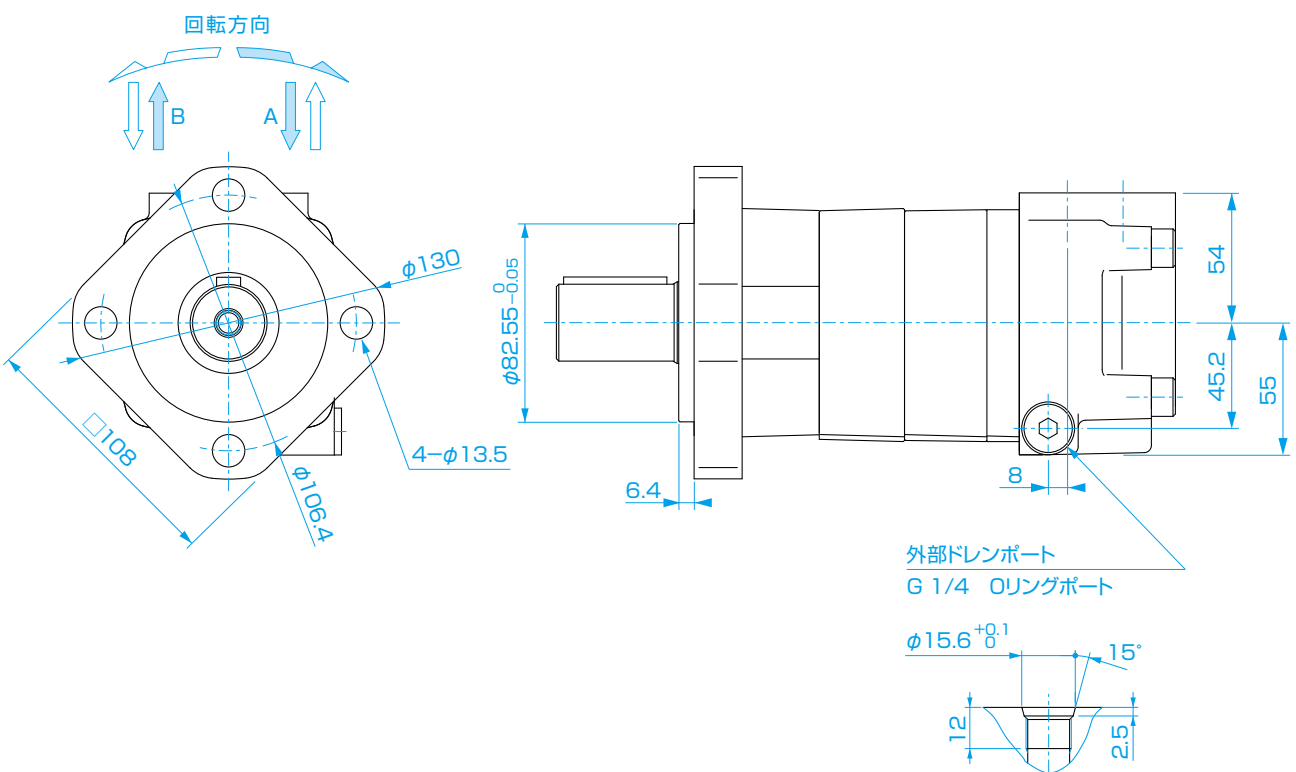
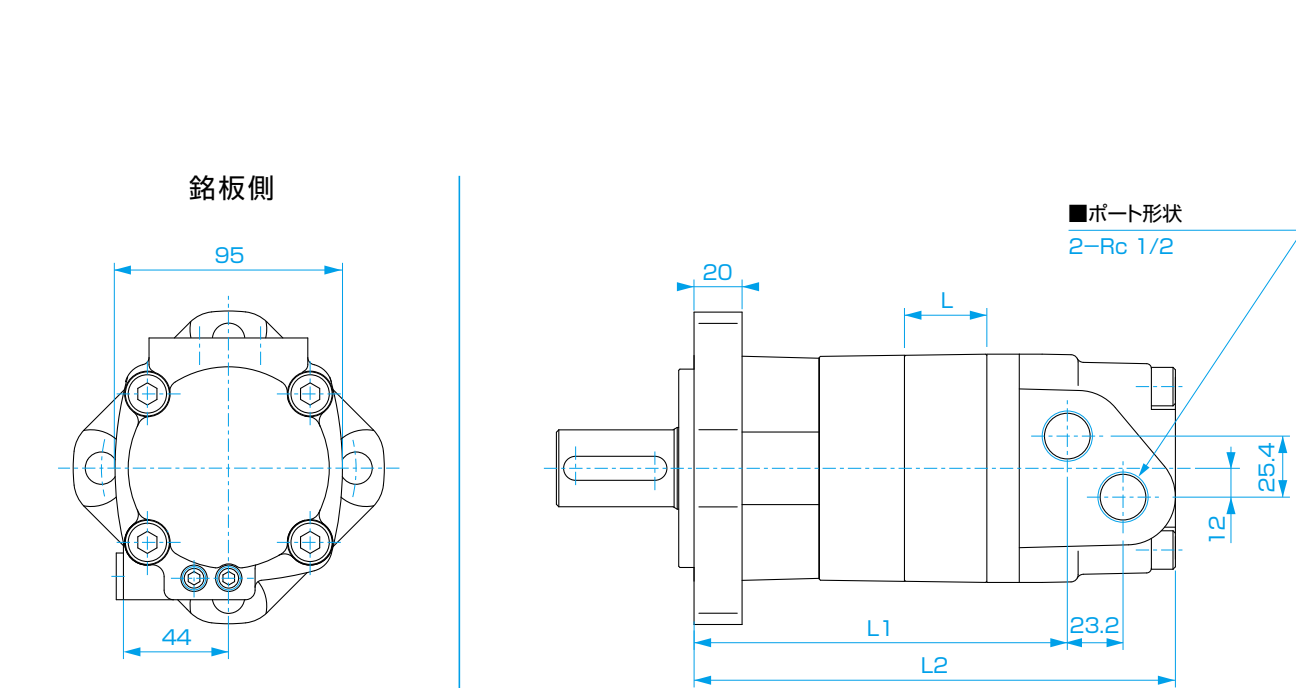


(単位:mm)

サイズ	080	100	125	160	200	250	290	315	390
L: ロータ幅(mm)	13.7	17.1	21.6	27.8	34.3	42.9	50.7	53.8	69.1
L1(mm)	134.8	138.2	142.7	148.9	155.4	164.0	171.8	174.9	190.2
L2(mm)	179.8	183.2	187.7	193.9	200.4	209.0	216.8	219.9	235.2

本図は、改善のため予告なく変更する場合があります。

■ 寸法図 ORB-A-\*\*\*-A\*4C

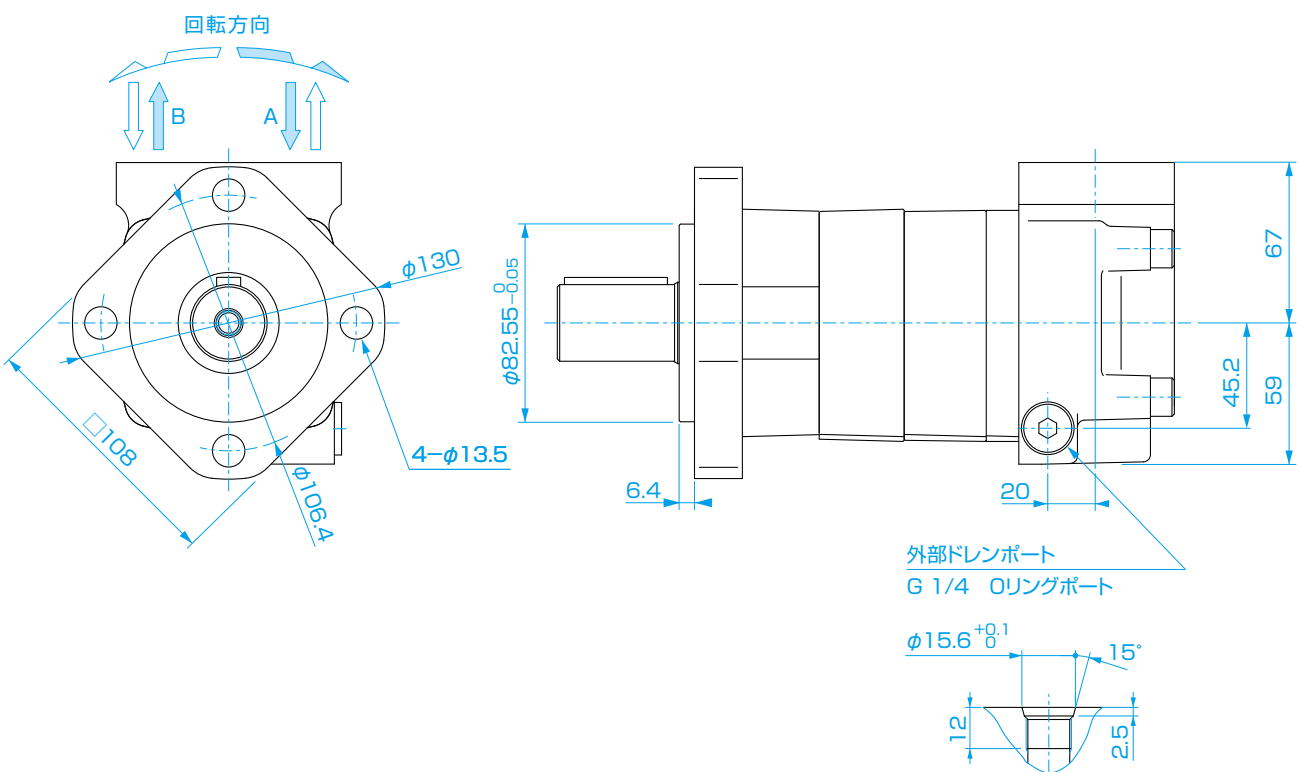
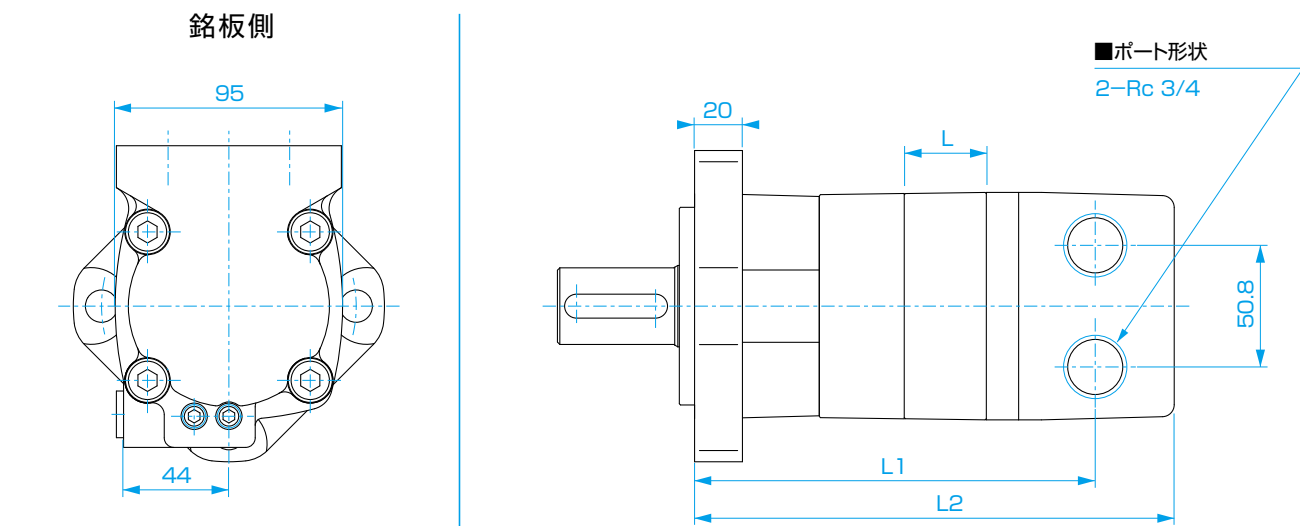


(単位:mm)

サイズ	080	100	125	160	200	250	290	315	390
L: ロータ幅(mm)	13.7	17.1	21.6	27.8	34.3	42.9	50.7	53.8	69.1
L1(mm)	134.8	138.2	142.7	148.9	155.4	164.0	171.8	174.9	190.2
L2(mm)	179.8	183.2	187.7	193.9	200.4	209.0	216.8	219.9	235.2

本図は、改善のため予告なく変更する場合があります。

■ 寸法図 ORB-A-\*\*\*-A\*4C2

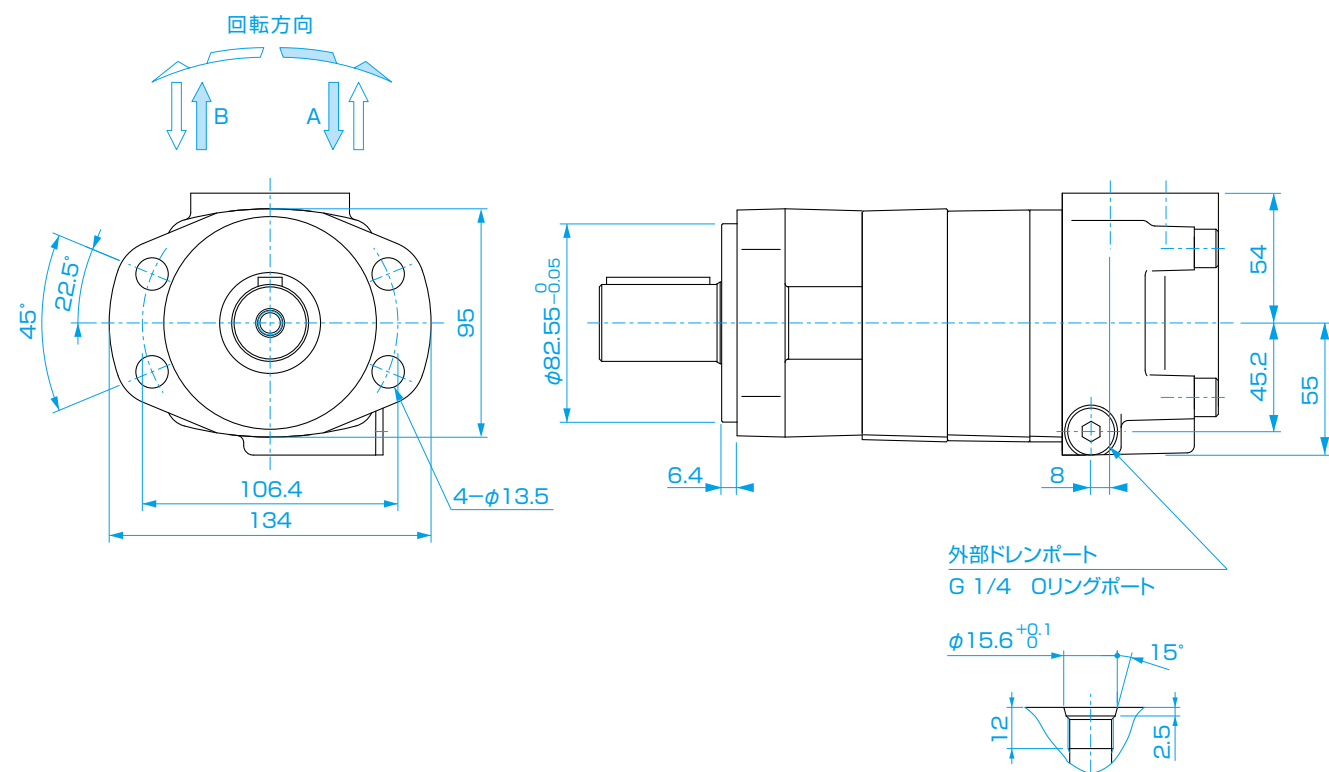
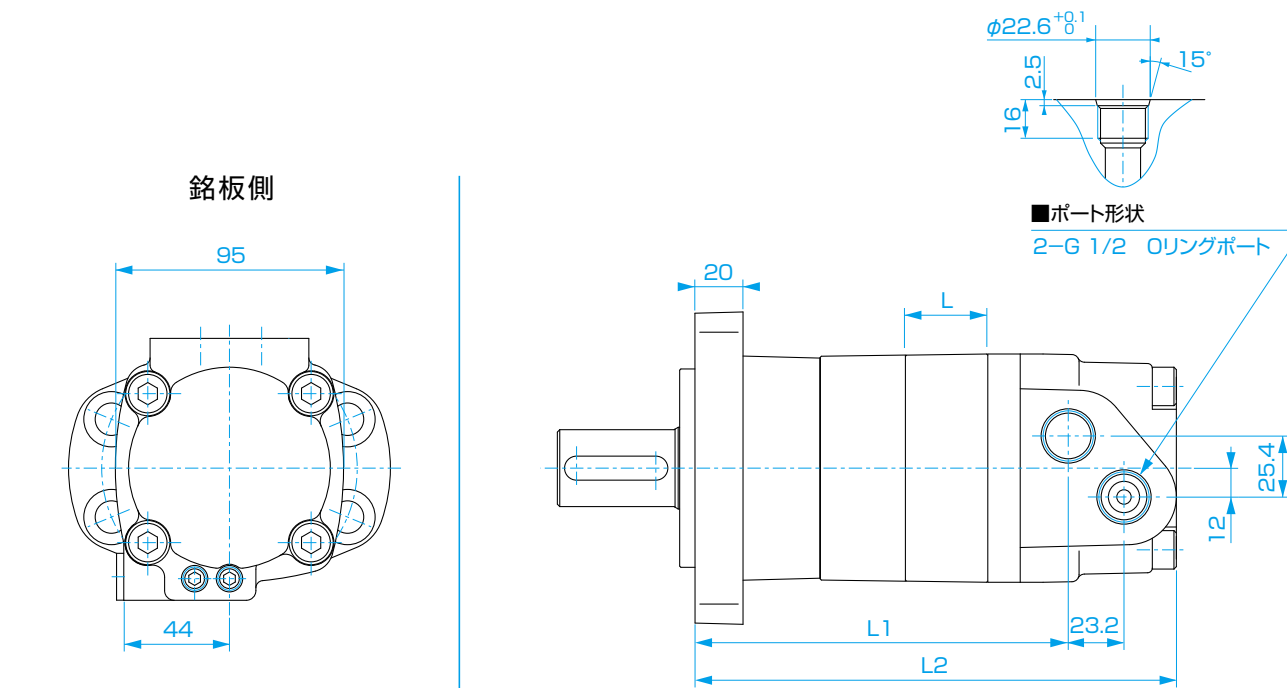


(単位:mm)

サイズ	080	100	125	160	200	250	290	315	390
L: ロータ幅(mm)	13.7	17.1	21.6	27.8	34.3	42.9	50.7	53.8	69.1
L1(mm)	146.8	150.2	154.7	160.9	167.4	176.0	183.8	186.9	202.2
L2(mm)	179.8	183.2	187.7	193.9	200.4	209.0	216.8	219.9	235.2

本図は、改善のため予告なく変更する場合があります。

■ 寸法図 ORB-A-\*\*\*-A\*6



(単位:mm)

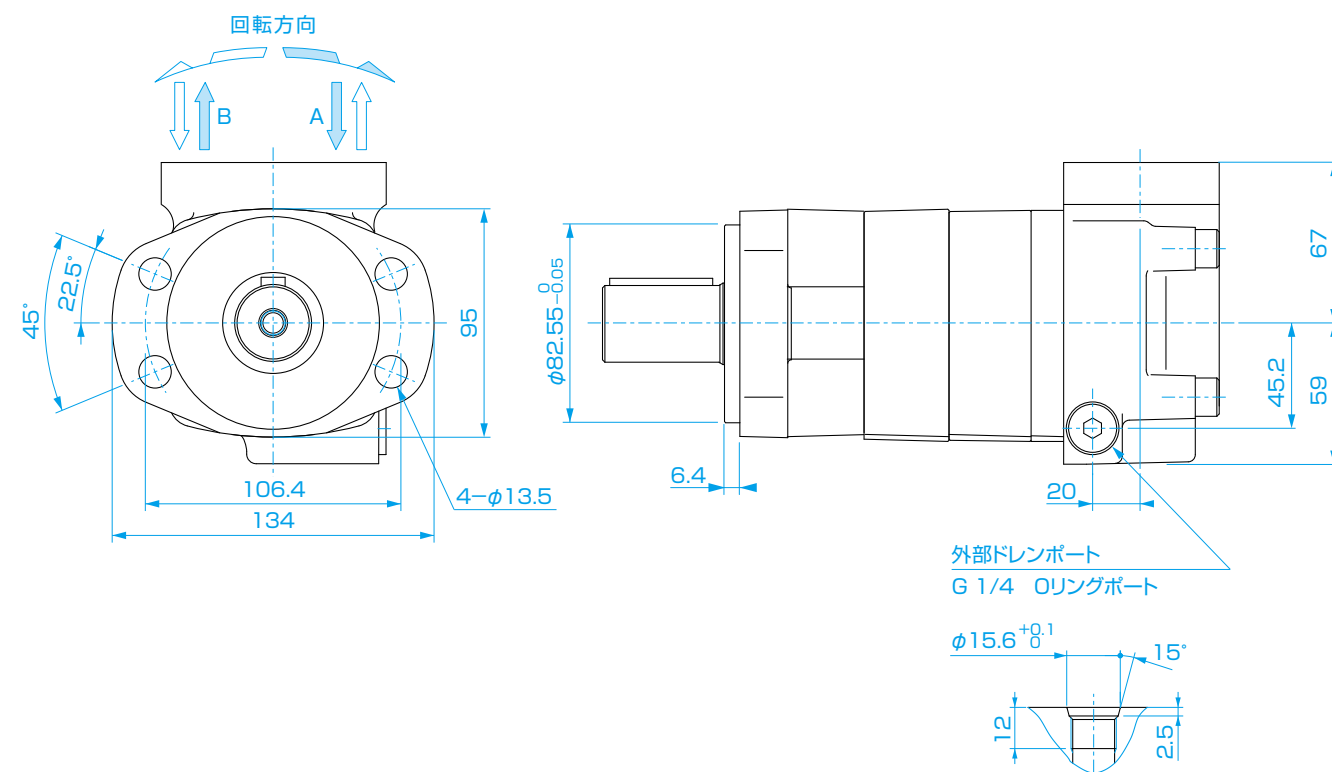
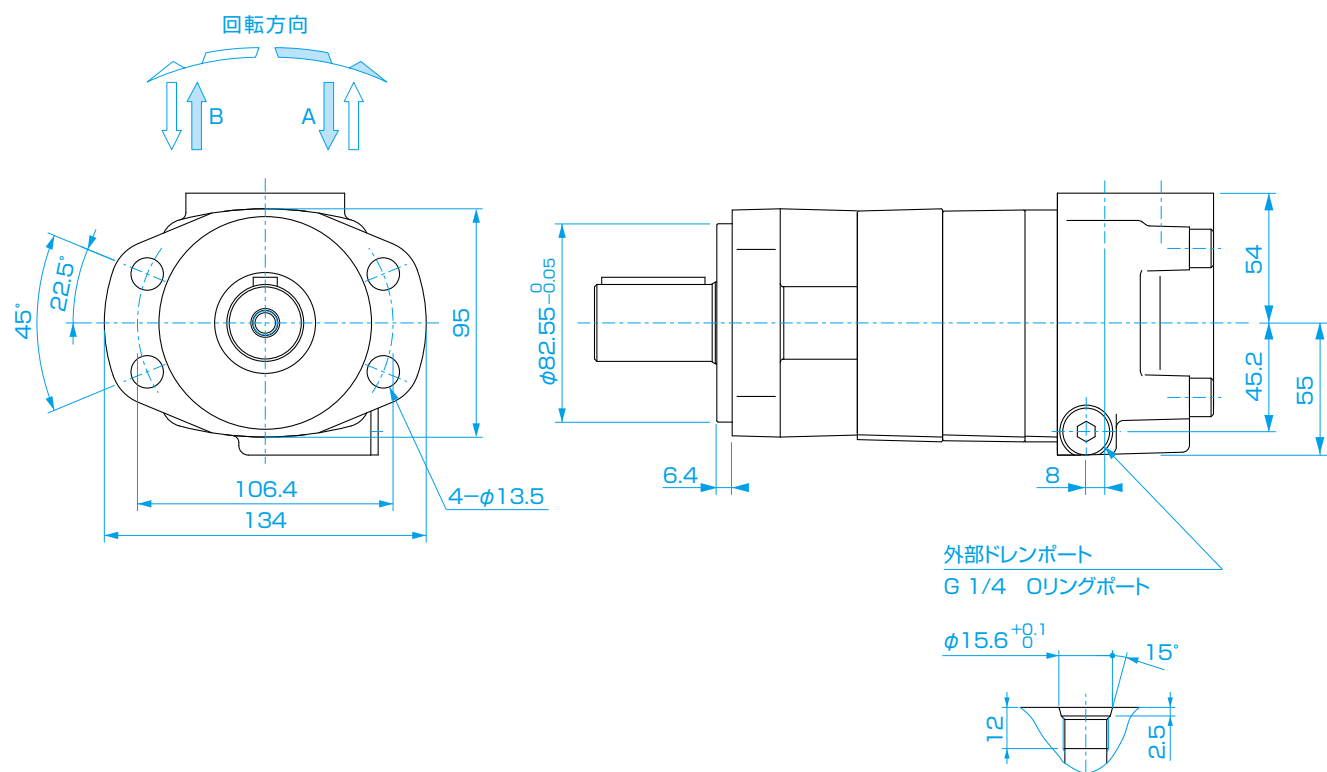
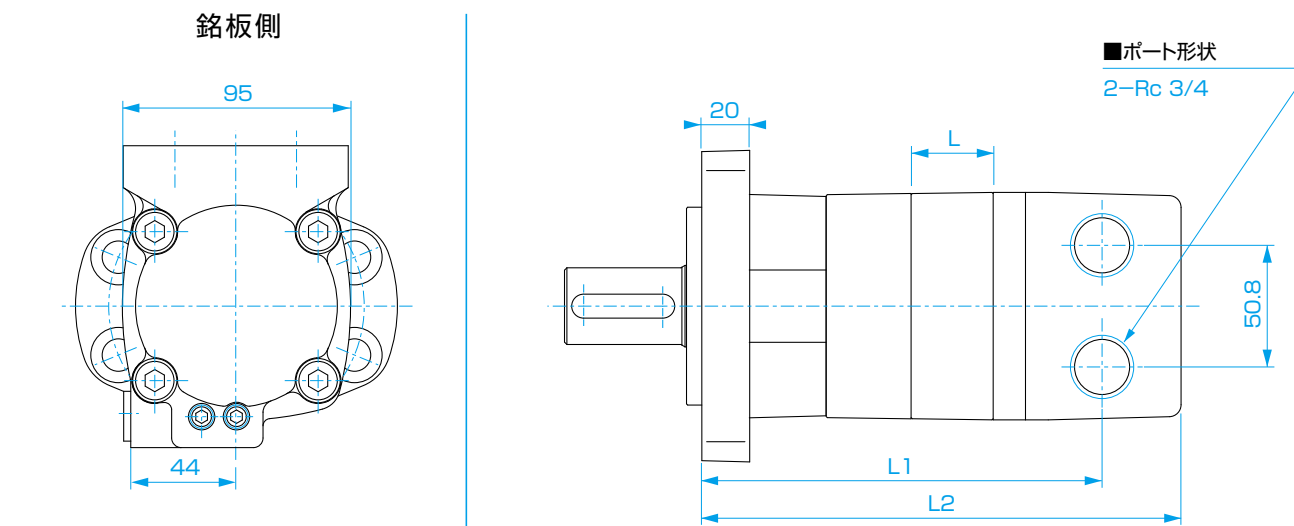
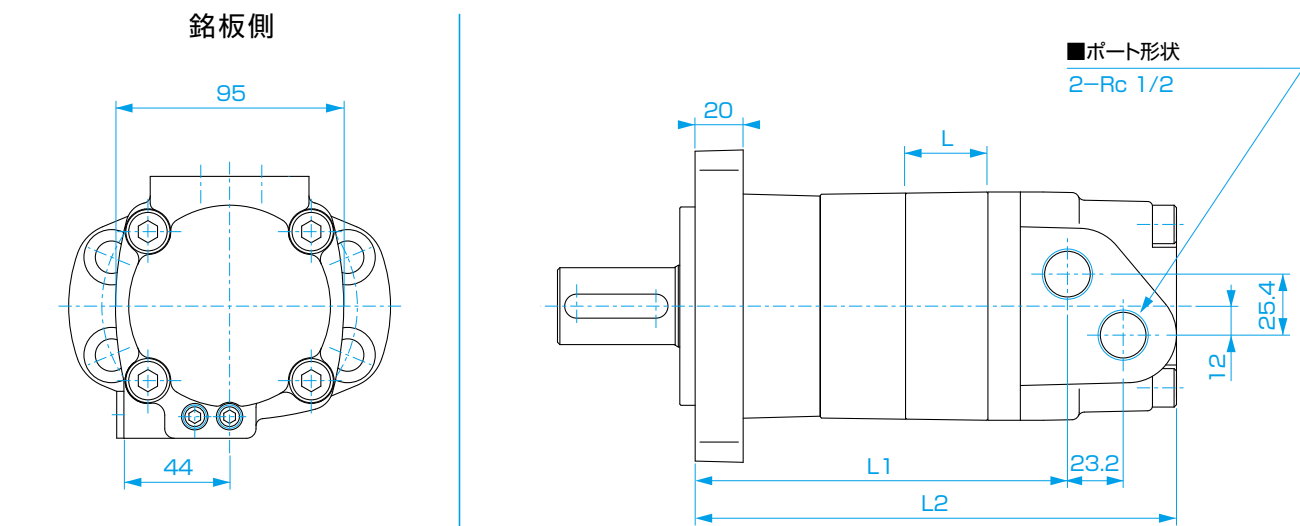
サイズ	080	100	125	160	200	250	290	315	390
L: ロータ幅(mm)	13.7	17.1	21.6	27.8	34.3	42.9	50.7	53.8	69.1
L1(mm)	134.8	138.2	142.7	148.9	155.4	164.0	171.8	174.9	190.2
L2(mm)	179.8	183.2	187.7	193.9	200.4	209.0	216.8	219.9	235.2

本図は、改善のため予告なく変更する場合があります。



■ 寸法図 ORB-A-\*\*\*-A\*6C

■ 寸法図 ORB-A-\*\*\*-A\*6C2



(単位:mm)

(単位:mm)

サイズ	080	100	125	160	200	250	290	315	390
L: ロータ幅(mm)	13.7	17.1	21.6	27.8	34.3	42.9	50.7	53.8	69.1
L1(mm)	134.8	138.2	142.7	148.9	155.4	164.0	171.8	174.9	190.2
L2(mm)	179.8	183.2	187.7	193.9	200.4	209.0	216.8	219.9	235.2

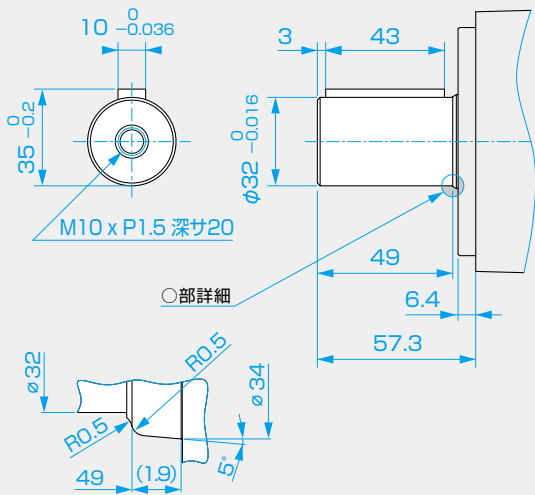
サイズ	080	100	125	160	200	250	290	315	390
L: ロータ幅(mm)	13.7	17.1	21.6	27.8	34.3	42.9	50.7	53.8	69.1
L1(mm)	146.8	150.2	154.7	160.9	167.4	176.0	183.8	186.9	202.2
L2(mm)	179.8	183.2	187.7	193.9	200.4	209.0	216.8	219.9	235.2

本図は、改善のため予告なく変更する場合があります。

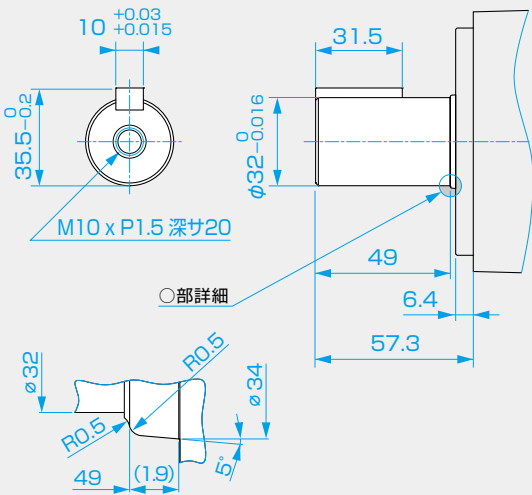
本図は、改善のため予告なく変更する場合があります。

■ 寸法図 シャフト形状

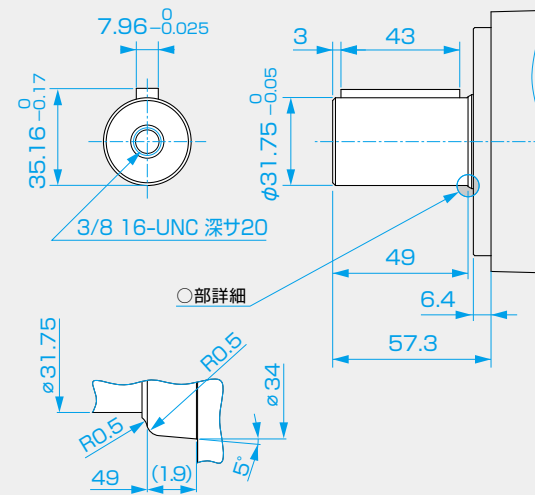
記号 J  
φ32 シャフト 幅10 キー



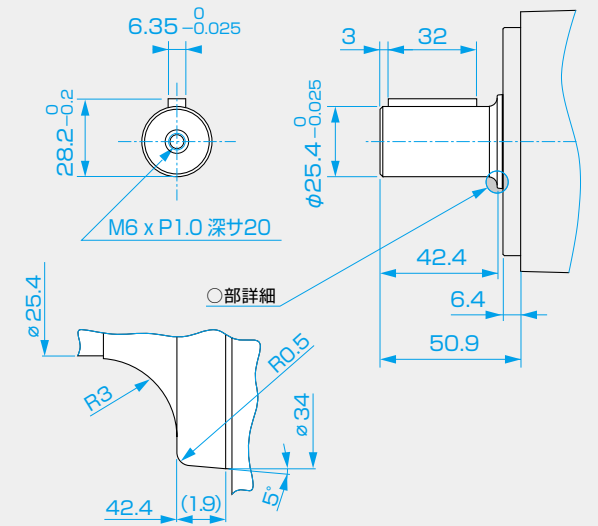
記号 A  
φ32 シャフト 幅10(旧JIS) キー



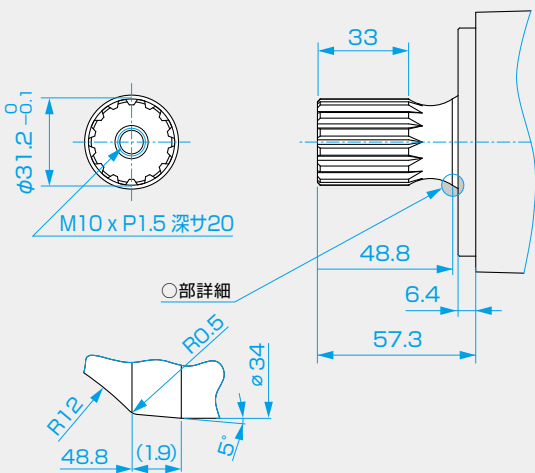
記号 D  
φ1-1/4" シャフト 幅7.96 キー



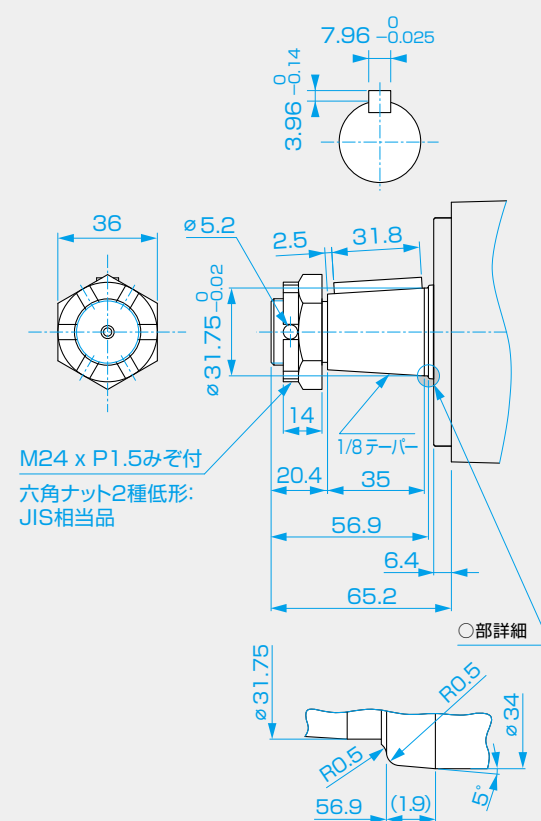
記号 E  
φ1" シャフト 幅6.35 キー



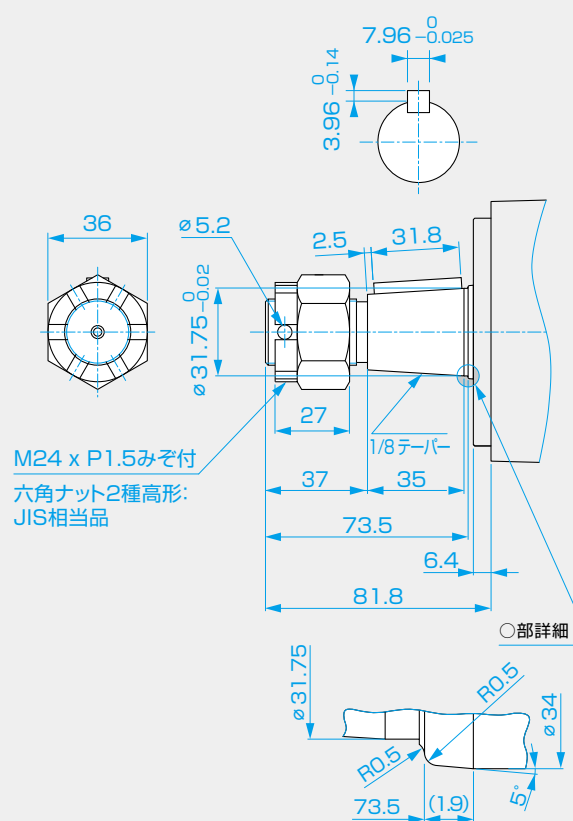
記号 B  
φ1-1/4" インボリュートスプラインシャフト



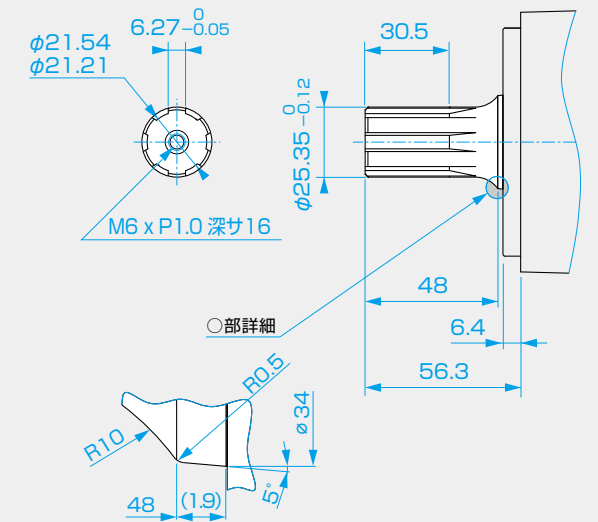
記号 C  
φ1-1/4" テーパーシャフト(低形ナット) 幅7.96 キー



記号 F  
φ1-1/4" テーパーシャフト(高形ナット) 幅7.96 キー



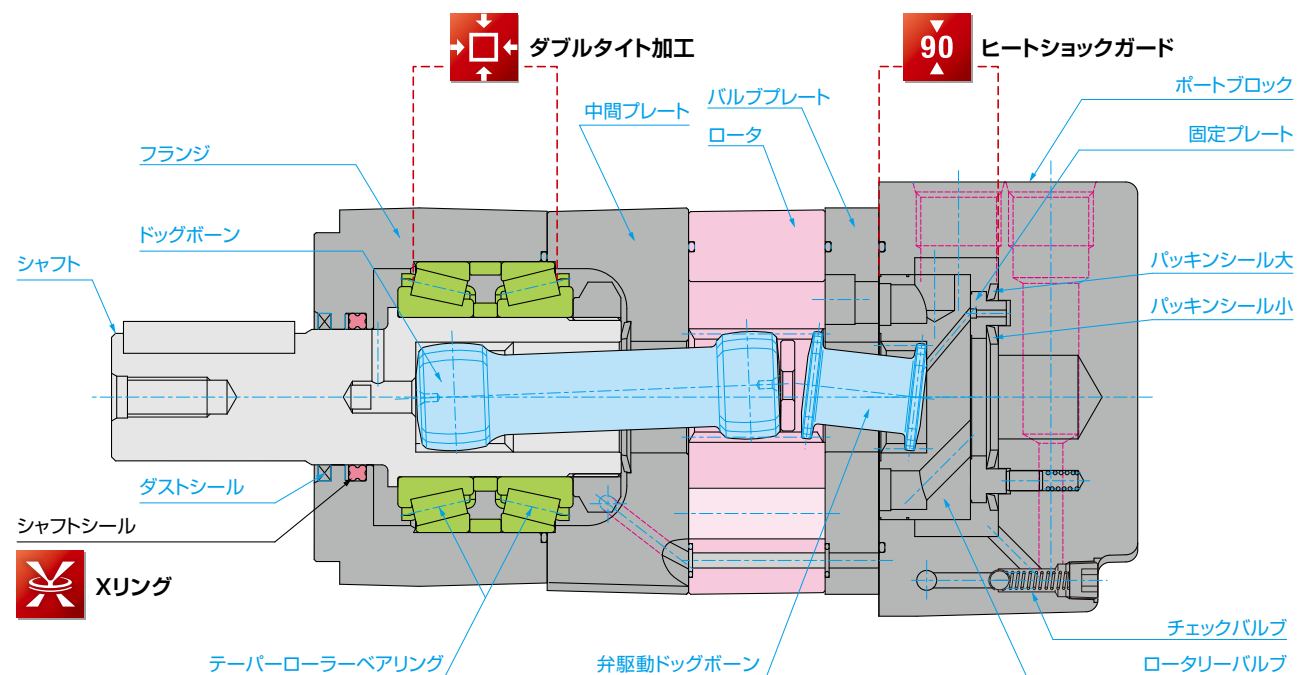
記号 S  
SAE6B スプラインシャフト



D.P.	12/24	歯数	14
基準円直径	29.634	圧力角	30°
中心合わせ	歯面合わせ	クラス	II
大径	31.2 <sup>0</sup> <sub>-0.1</sub>	小径	27 <sup>-0.01</sup> <sub>-0.34</sub>
歯形限界径	最大27.488	歯元のR	最大0.39
オーバーピン径	35.8 <sup>-0.003</sup> <sub>-0.05</sub>	ピンの径	4.064

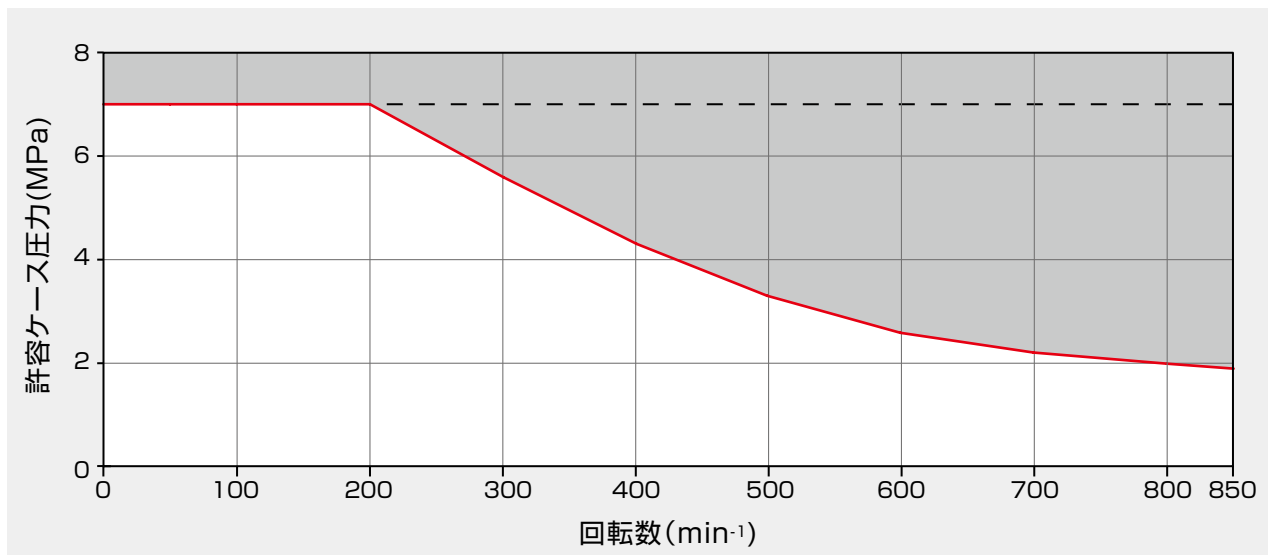
(単位:mm)

■ モータの構造

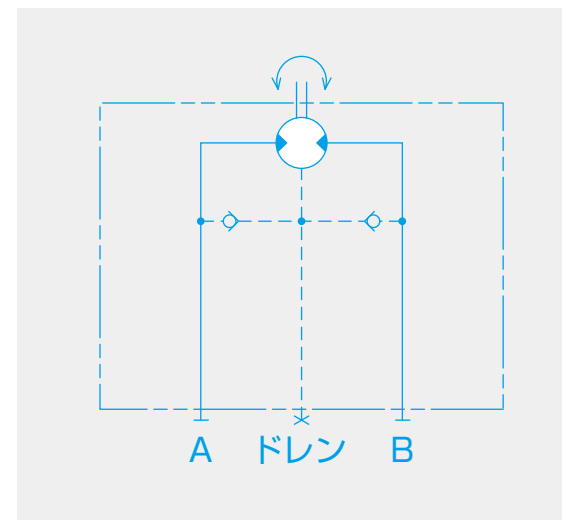


■ 許容背圧

- 以下グラフは、各回転数における許容背圧を示します。
- ORB-Aには内部チェックバルブが設けられていますので、モータの背圧(戻り側の圧力)は以下のグラフの値まで許容されます。
- 直列接続の場合、閉回路の場合は、ドレン配管が必要となります。

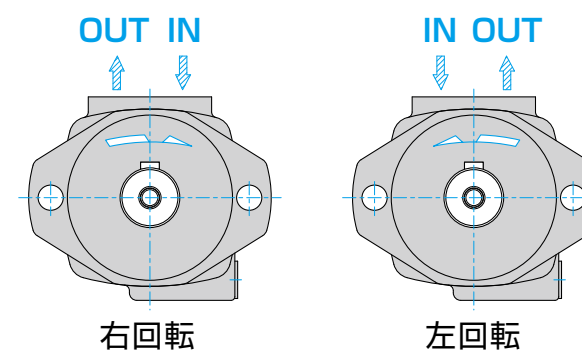


■ ORB-Aの回路図



■ 回転方向

ORB-Aの回転方向は、シャフトを手前に向けて右側ポートを入力とした場合は右回転します。左側ポートを入力とした場合は左回転します。

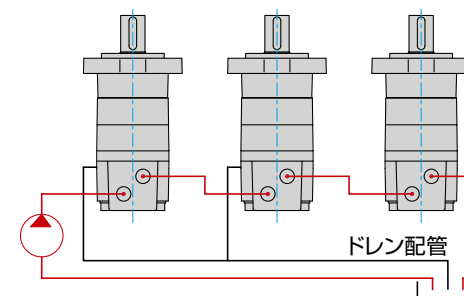


■ モータの接続について

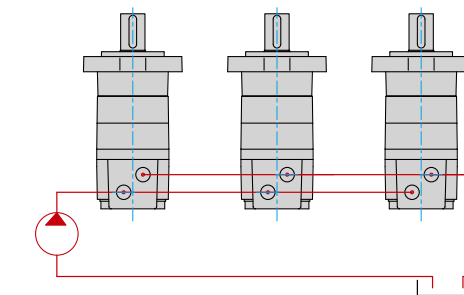
直列、並列接続：ORB-Aは下図のように直列もしくは並列接続で運転することができます。その時に供給される最大圧力は、モータ仕様の最高圧力までセットできます。

但し、連続運転する場合は、定格圧力を超えない圧力で使用してください。また、背圧は7MPa以下にしてください。

直列接続

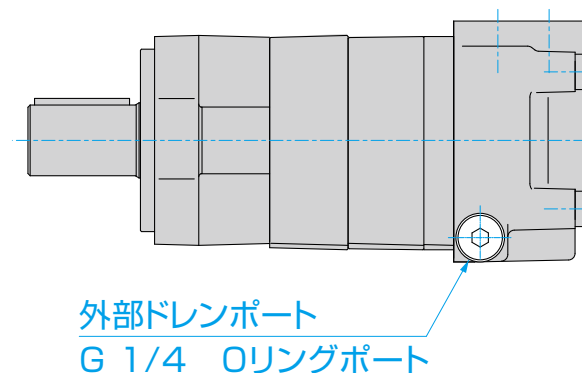


並列接続



■ ケースドレンが必要な場合

必要に応じて外部ドレンを接続することができます。ポートブロックにある外部ドレン接続用口止めプラグを取り外し、ドレンラインを接続してください。このドレンは連続して接続される使用例(直列接続)のようにモータが高い背圧をうける場合、シャフトシールの寿命を長持ちさせるために用いられるべきものです。

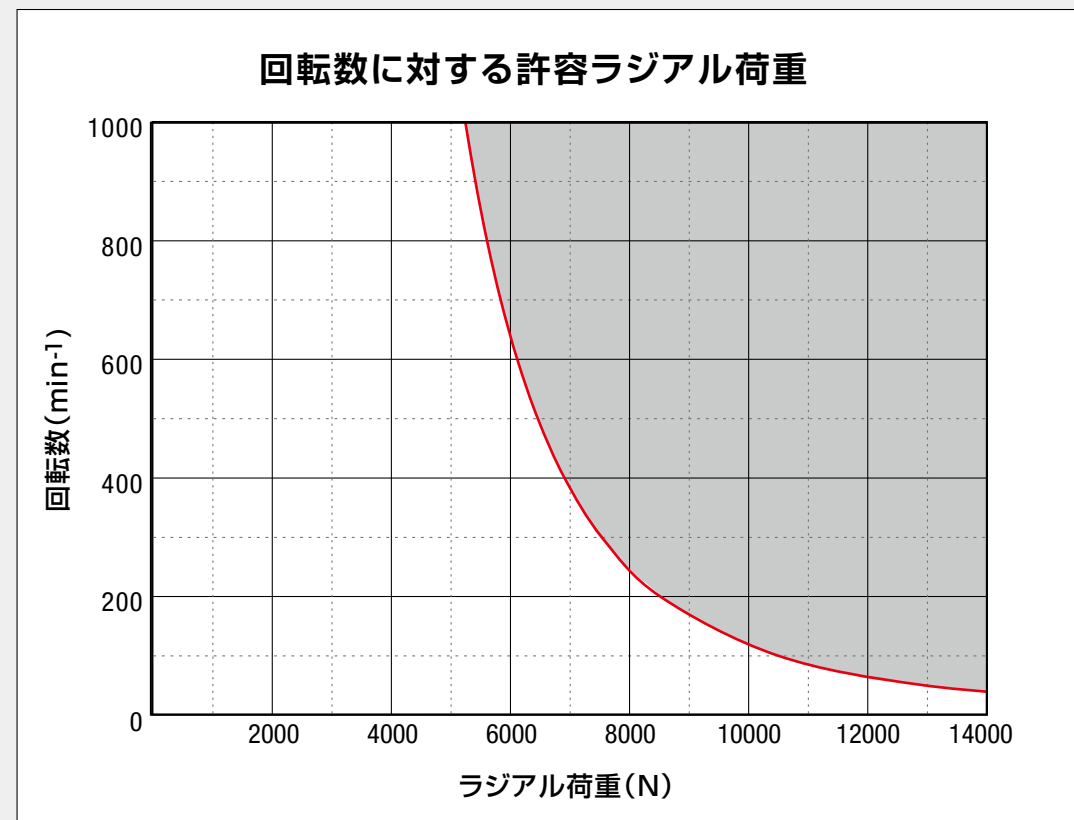




### ■ ベアリングのラジアル荷重特性

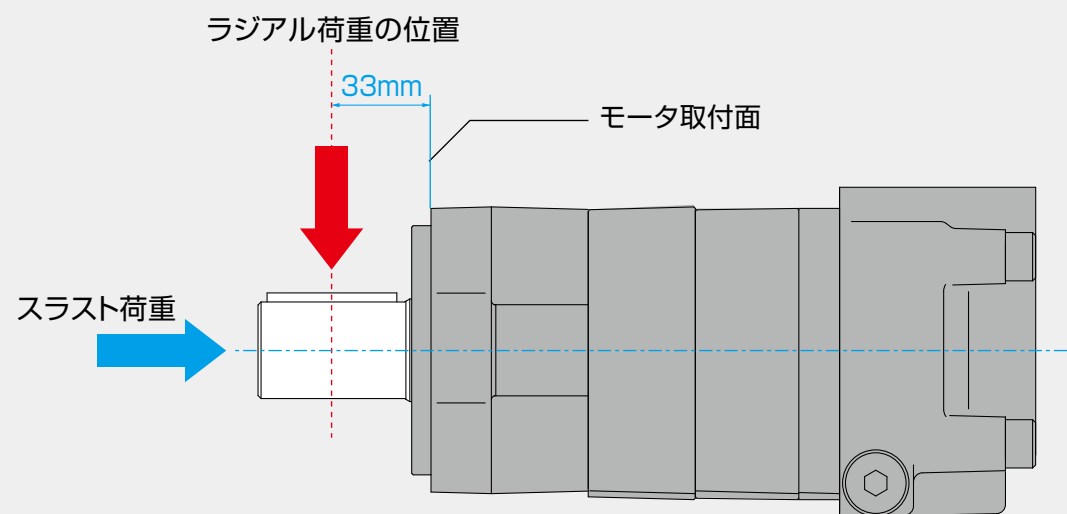
回転数に対する許容ラジアル荷重 (ラジアル荷重の位置:取付面から33mmにて)

許容できるラジアル荷重は、モータのその定格トルク内で使用する限りでは、ベルト、チェーンなどのように外部からかかるいかなる荷重を処理するにも十分です。



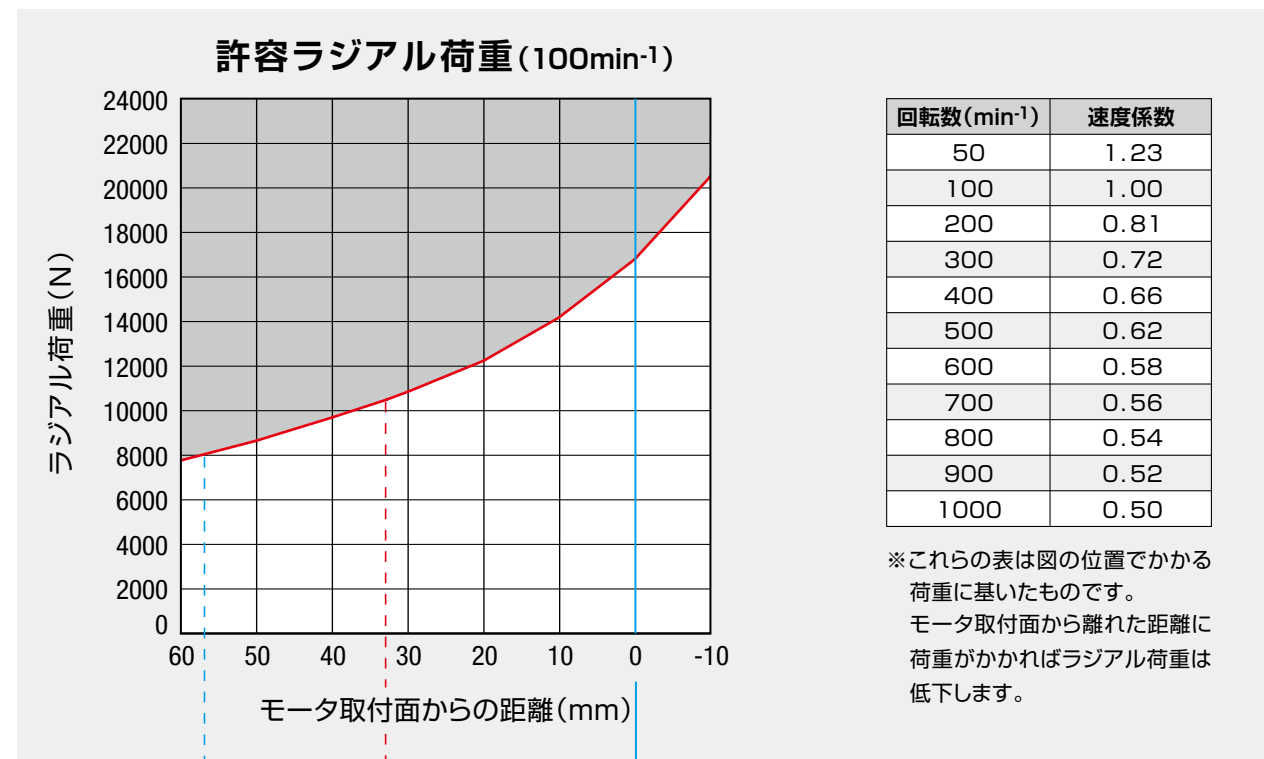
本ラジアル荷重と同時に4500Nまでのスラスト荷重が許容されます。  
この線図は下図の位置でかかる荷重に基づいたものです。

ラジアル荷重の位置: モータ取付面より33mm



### モータ取付面からの距離に対する許容ラジアル荷重

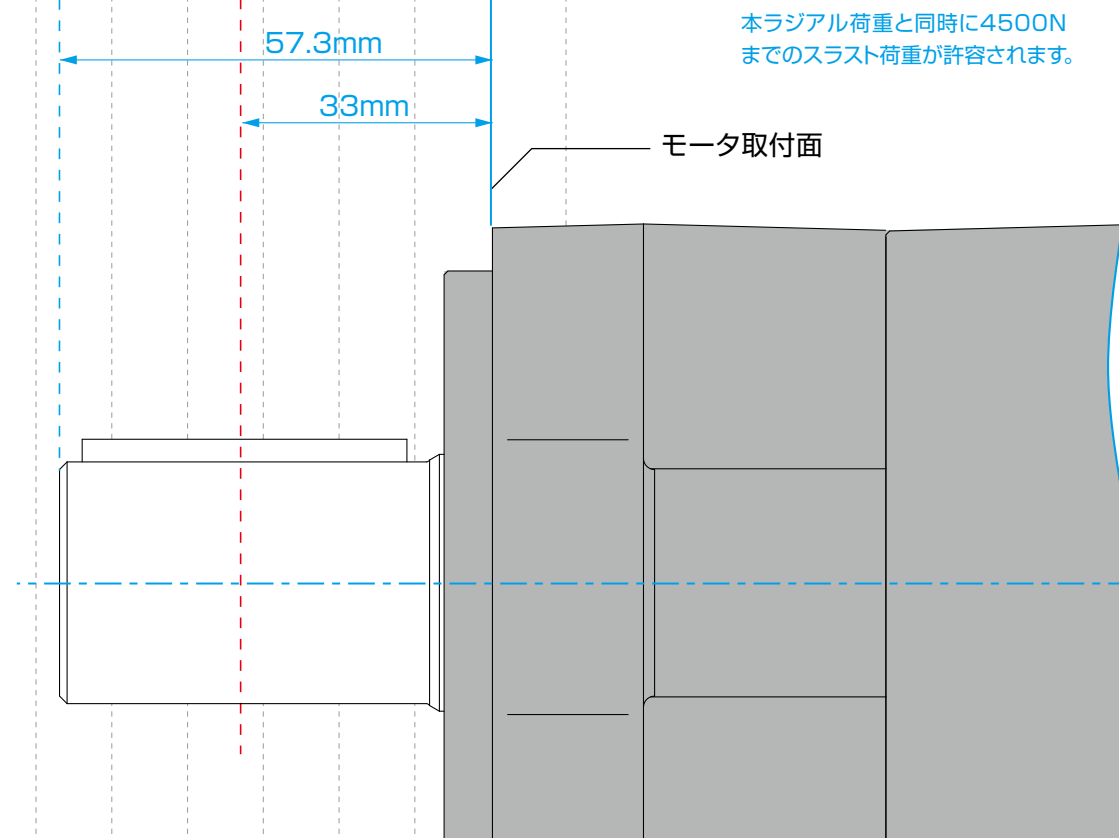
下の線図は、ラジアル荷重の位置によるORB-Aの許容ラジアル荷重を示しています。線図は100min<sup>-1</sup>で2000時間のB-10軸受寿命に基づいたものです。100min<sup>-1</sup>以外の回転数における許容ラジアル荷重を求めるには、線図の荷重に速度係数を乗じてください。



回転数(min <sup>-1</sup> )	速度係数
50	1.23
100	1.00
200	0.81
300	0.72
400	0.66
500	0.62
600	0.58
700	0.56
800	0.54
900	0.52
1000	0.50

※これらの表は図の位置でかかる荷重に基いたものです。  
モータ取付面から離れた距離に荷重がかかればラジアル荷重は低下します。

本ラジアル荷重と同時に4500Nまでのスラスト荷重が許容されます。



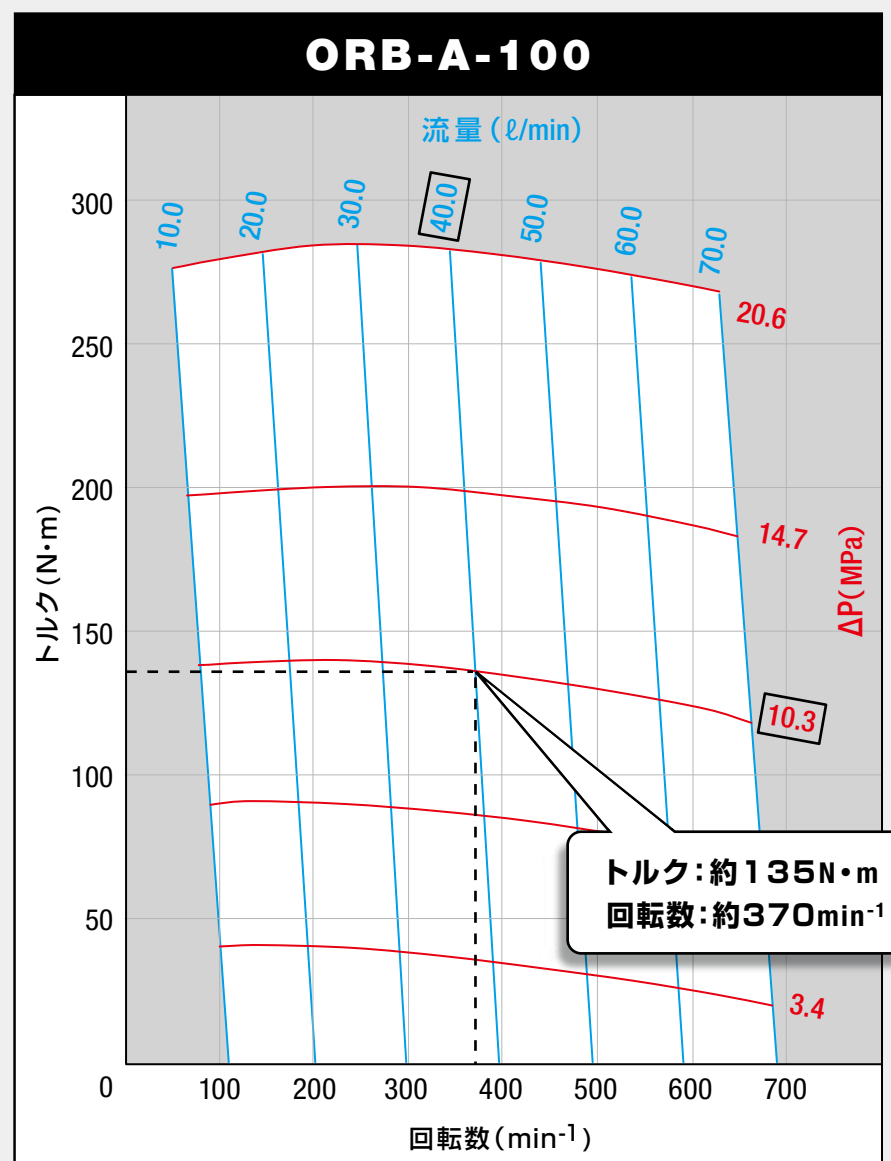
■ 性能データ

グラフはORB-Aの性能データ／性能曲線です。(保証値ではありません)  
 油圧装置で有効差圧(MPa)と流量(L/min)が分かれば、グラフから所要のトルク(N・m)と回転数(min<sup>-1</sup>)が得られ、正しいモータが選定できます。  
 また、必要トルク(N・m)と回転数(min<sup>-1</sup>)が分かれば、使用する油圧装置の選定ができます。

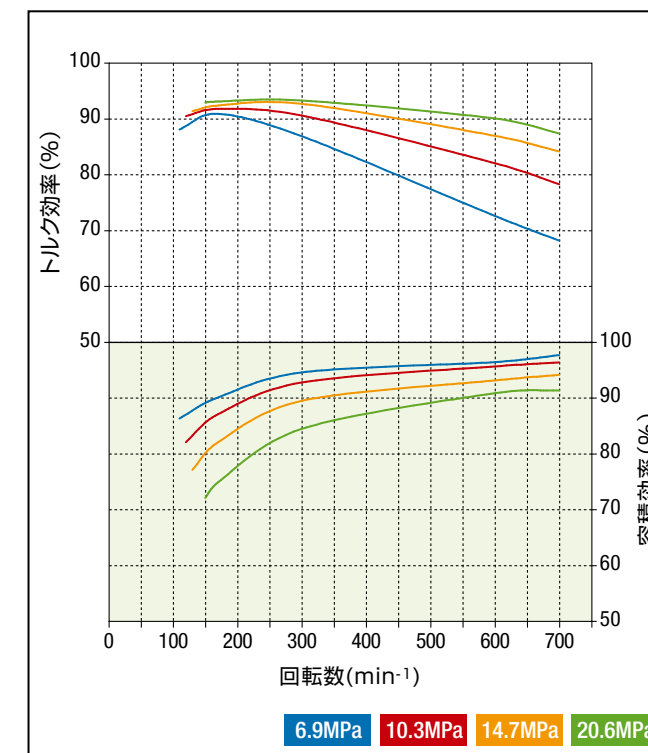
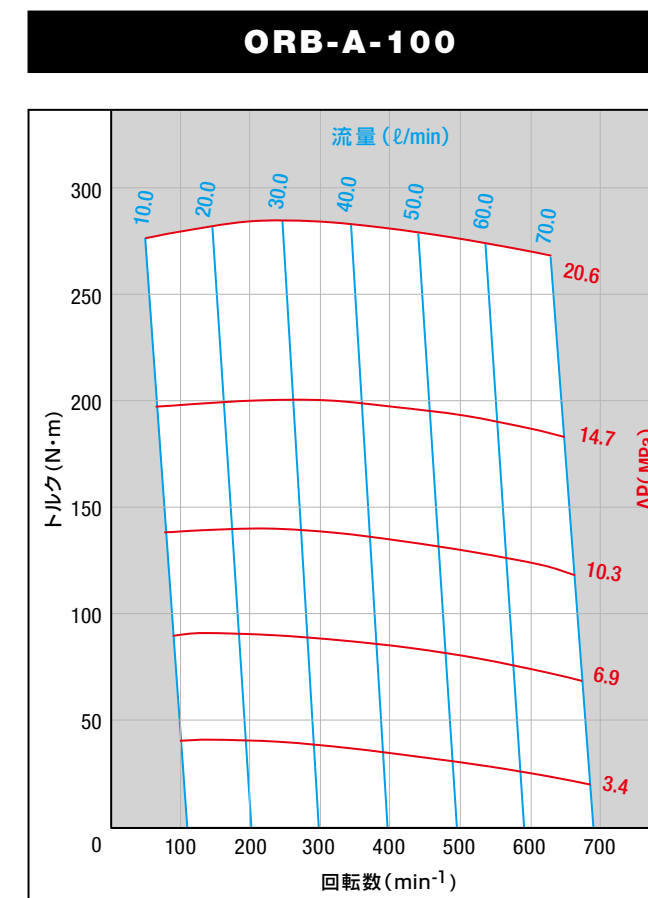
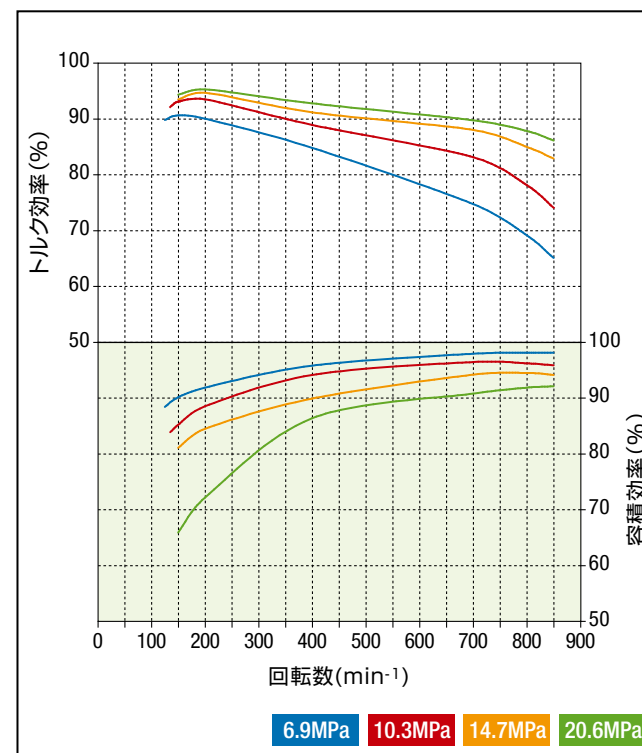
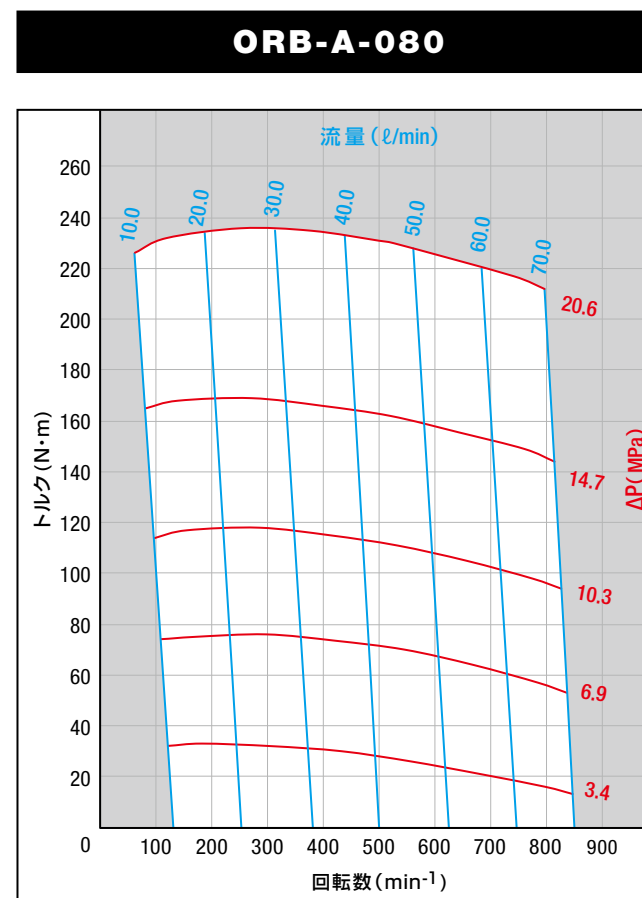
グラフの見方 例) ORB-A-100

有効差圧: 10.3 MPa 流量: 40.0 L/min の場合

グラフの赤い線は有効差圧、青い線は流量を示します。  
 2つの線の交点よりトルクと回転数が得られます。

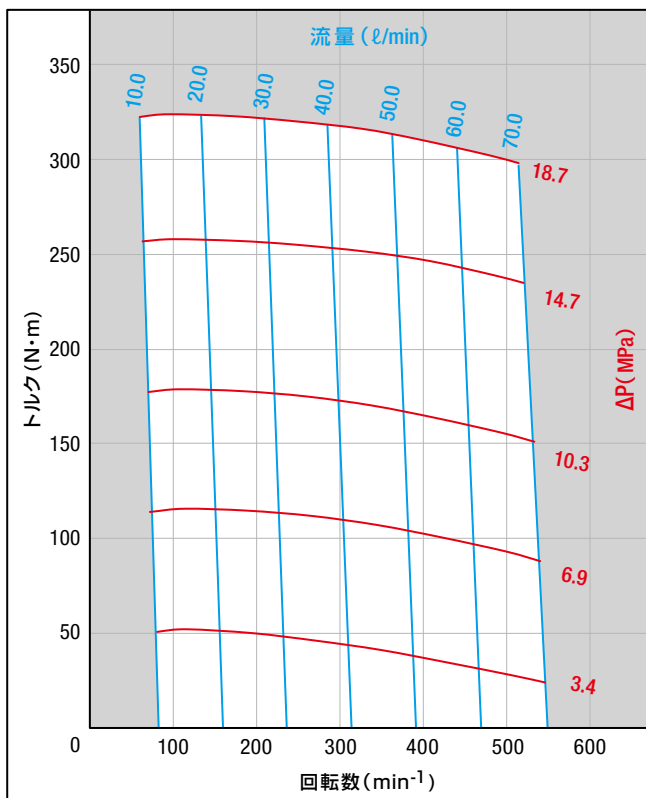


ORB-Aの性能データ／性能曲線を示します。(保証値ではありません)  
 テスト条件: 作動油 ISO VG32、油温40℃±5℃

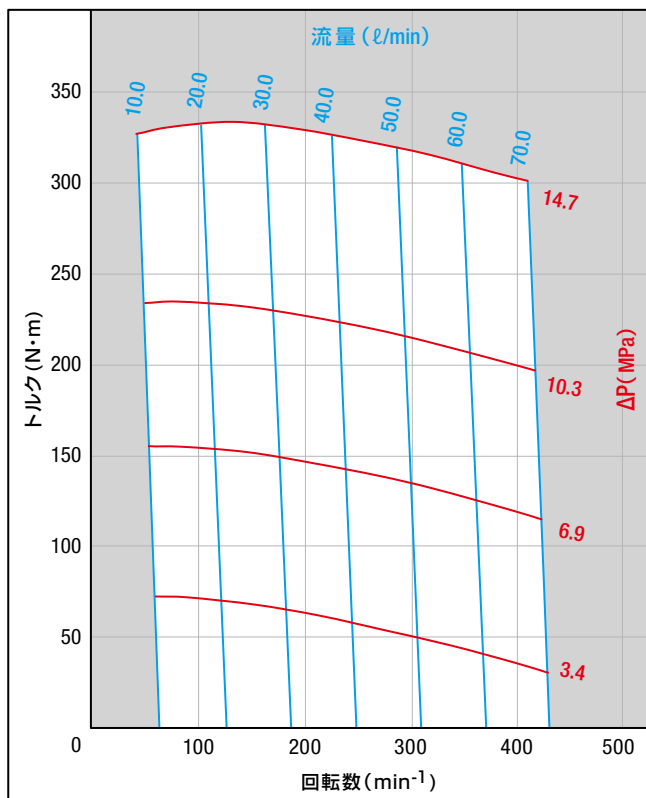


ORB-Aの性能データ／性能曲線を示します。(保証値ではありません)  
 テスト条件: 作動油 ISO VG32、油温40°C±5°C

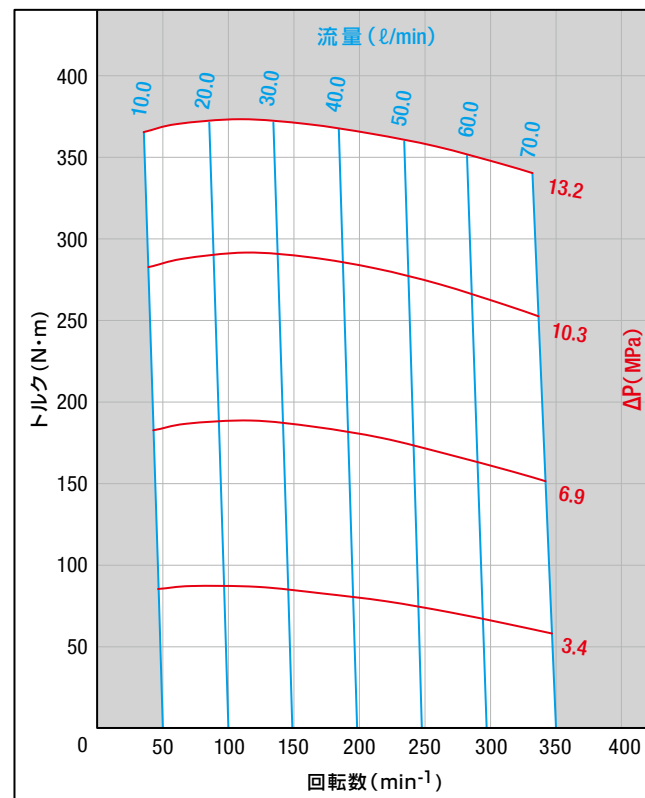
ORB-A-125



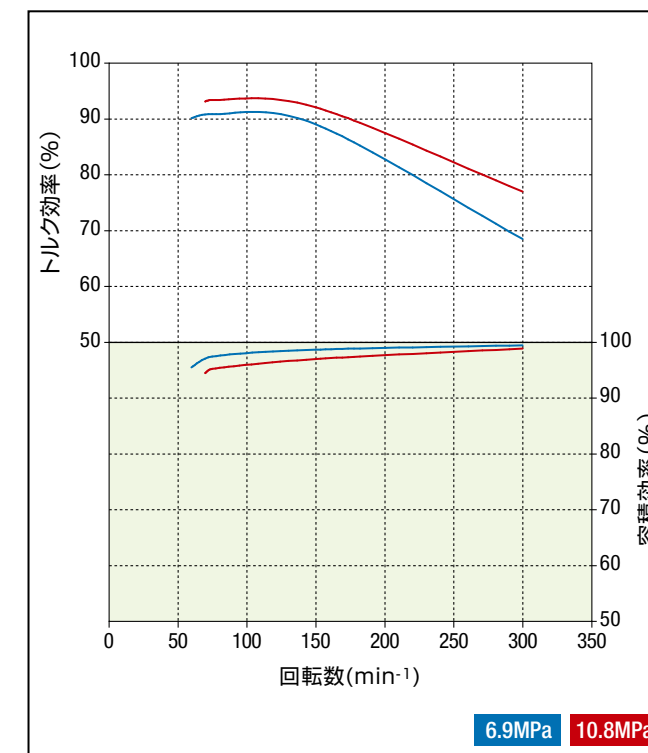
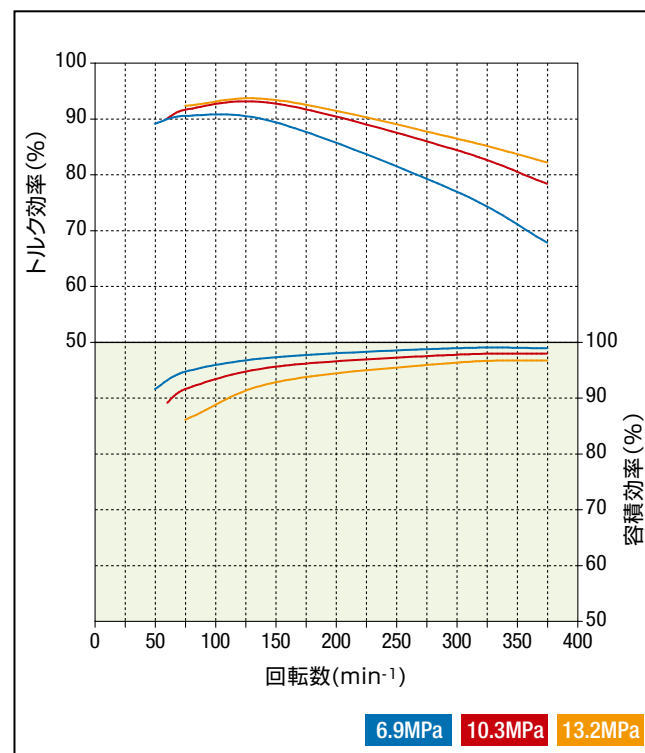
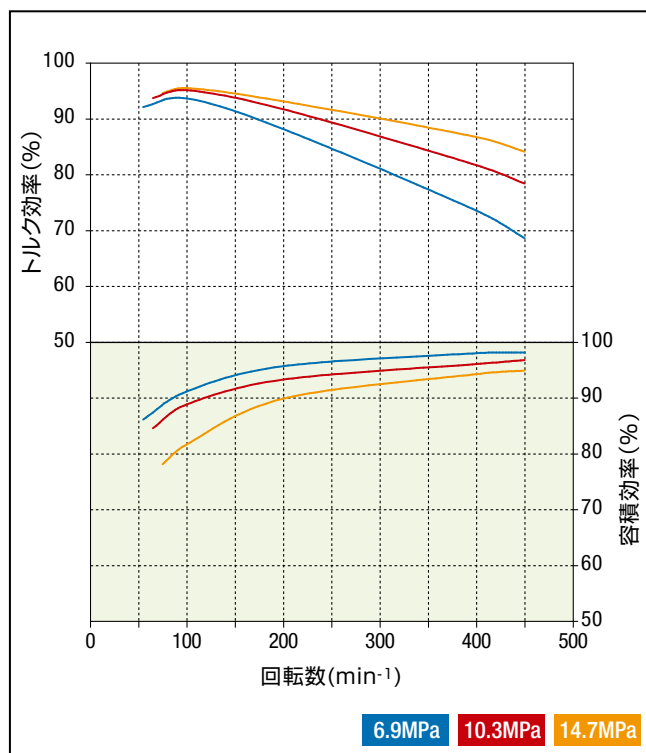
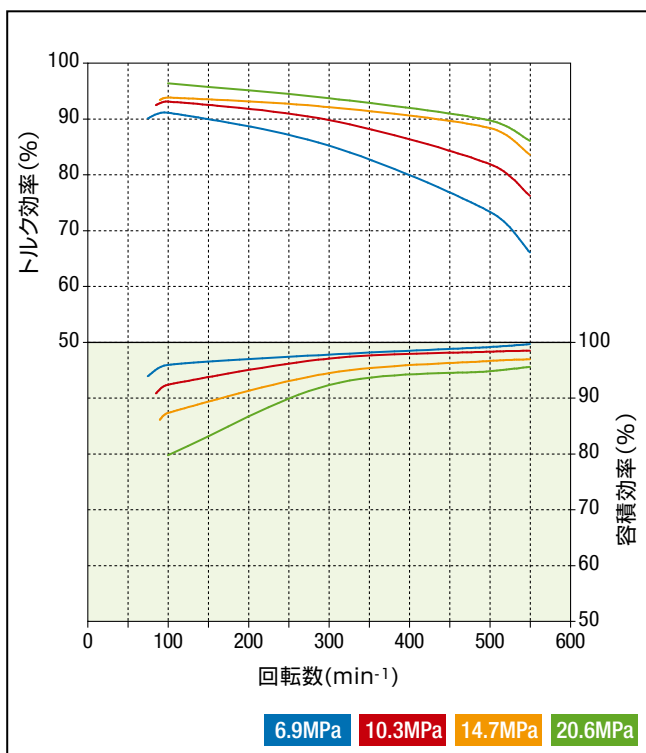
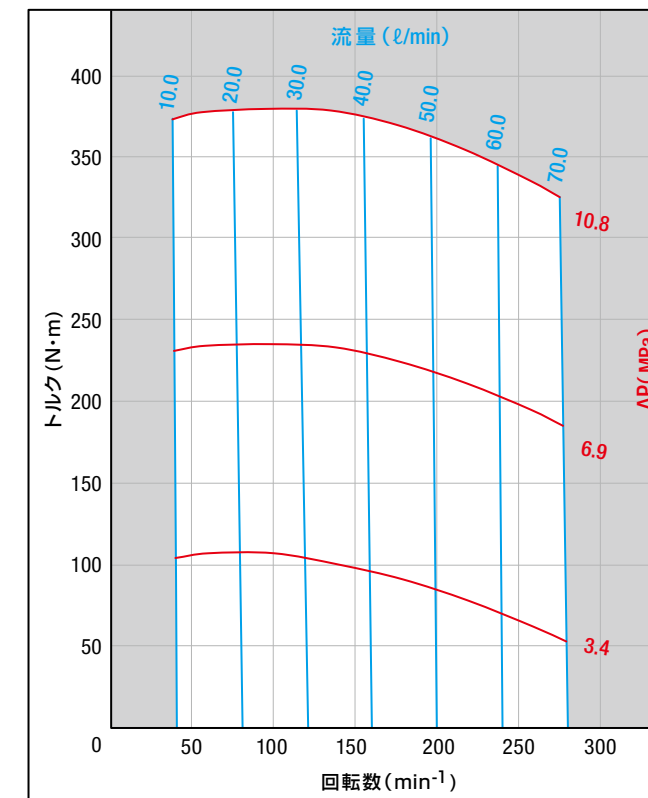
ORB-A-160



ORB-A-200

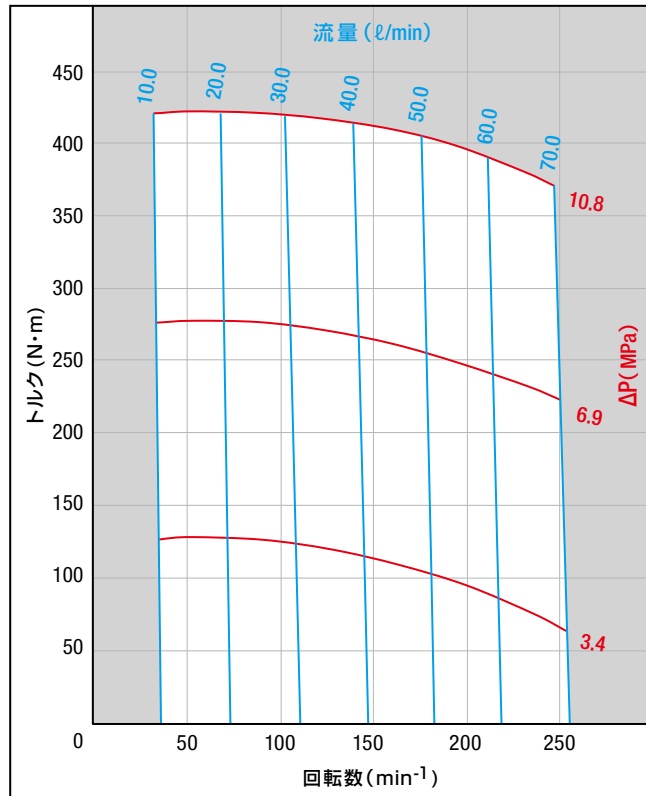


ORB-A-250

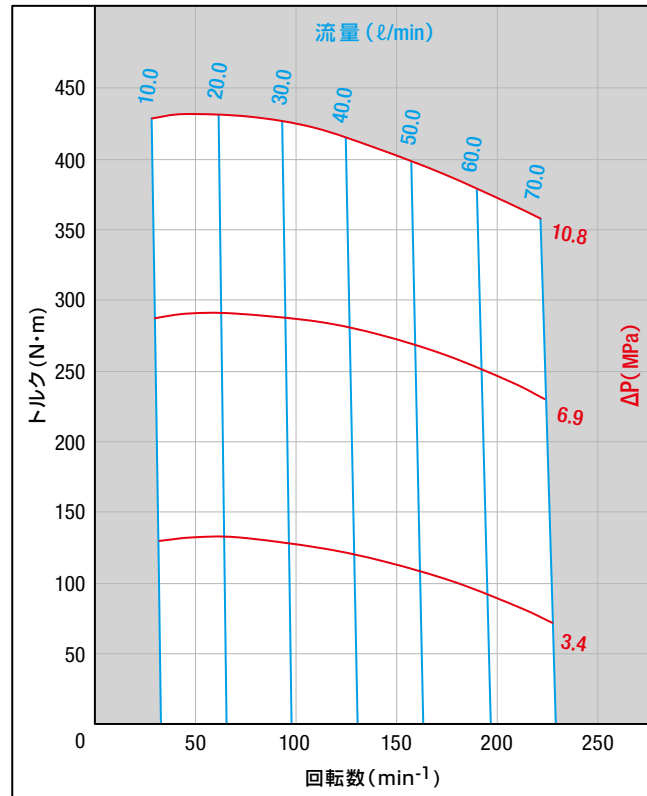


ORB-Aの性能データ／性能曲線を示します。(保証値ではありません)  
 テスト条件：作動油 ISO VG32、油温40°C±5°C

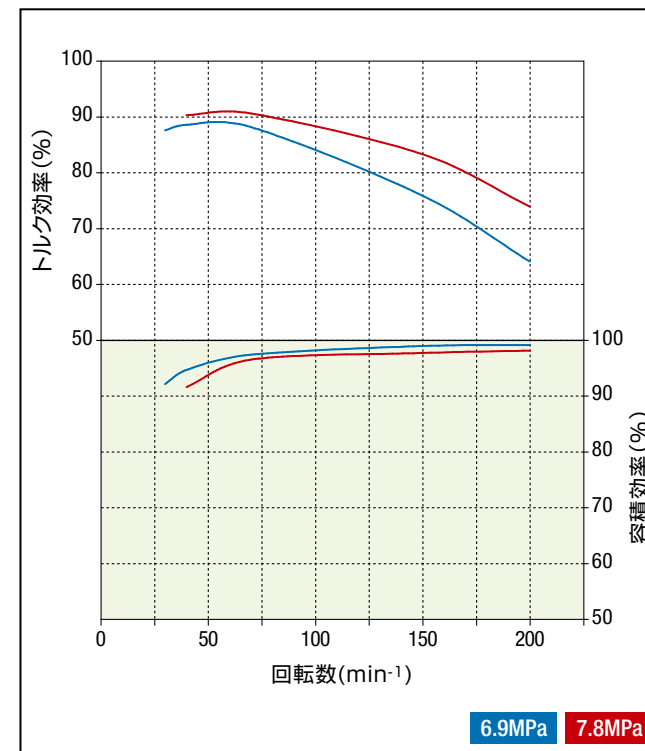
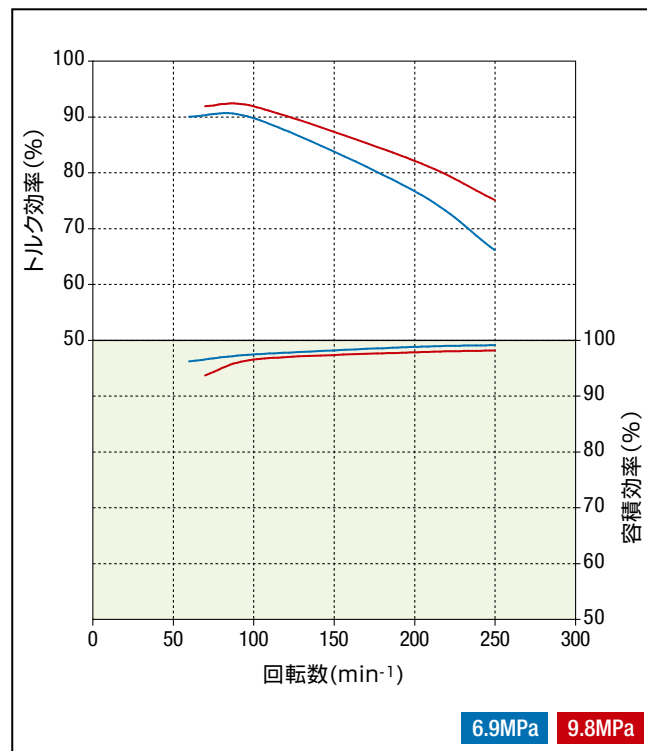
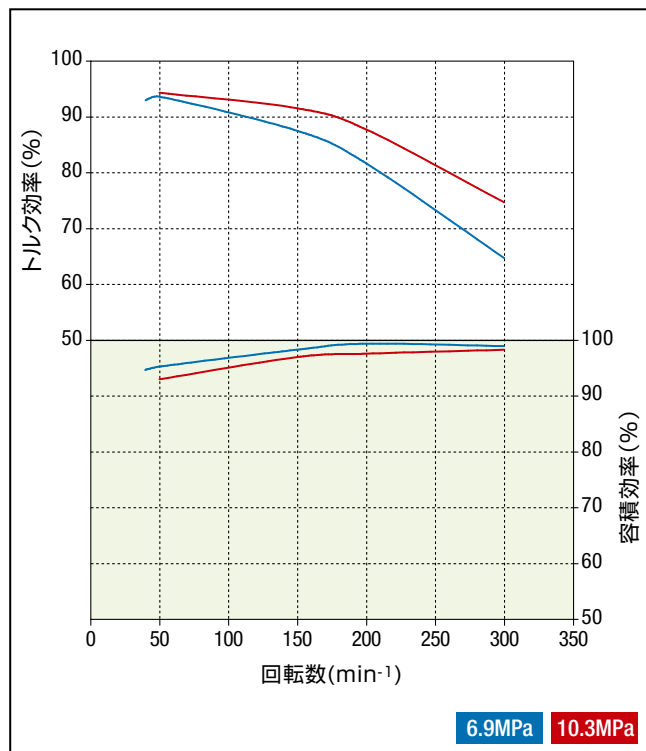
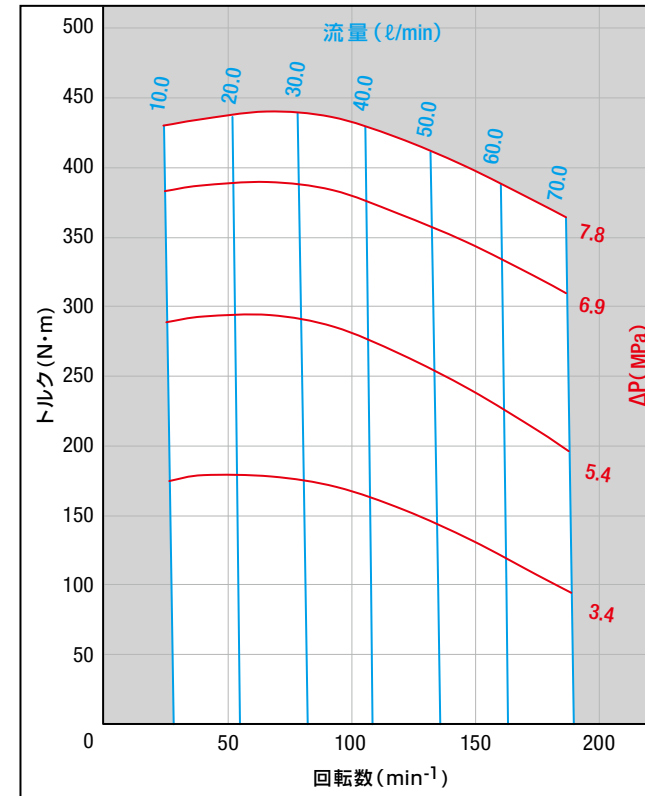
ORB-A-290



ORB-A-315



ORB-A-390



## ■ 油圧モータに関する計算式

油圧装置で有効差圧(MPa)と流量(l/min)が分かっている場合、下記の計算式から所要のトルク(N・m)と回転数(min<sup>-1</sup>)が得られ、正しいモータが選定できます。また、必要トルク(N・m)と回転数(min<sup>-1</sup>)が分かれば、使用する油圧装置の選定ができます。

- モータの回転数(min<sup>-1</sup>)

$$N = \frac{Q \times 10^3}{q_m} \times \eta_v$$

N: モータの回転数(min<sup>-1</sup>)

Q: モータを通過する油量(l/min)

q<sub>m</sub>: 理論押し出し容量(cm<sup>3</sup>/rev)

- モータの出力トルク(N・m)

$$T = \frac{\Delta P \times q_m}{2\pi} \times \eta_m$$

T: モータの出力トルク(N・m)

ΔP: モータの入口と出口の圧力差(MPa)

- モータの全効率(%)

$$\eta = \eta_v \times \eta_m$$

L: モータの出力(kW)

η<sub>v</sub>: モータの容積効率(%)

η<sub>m</sub>: モータのトルク効率(%)

- モータの出力(kW)

$$L = \frac{\Delta P \times Q}{60} \times \eta = \frac{2\pi \times N \times T}{6 \times 10^4}$$

η: モータの全効率(%)

※ モータの各効率は性能データを参照ください。

## 計算例

例) ORB-★-070の場合(右図回路条件にて)

- モータの回転数(min<sup>-1</sup>)

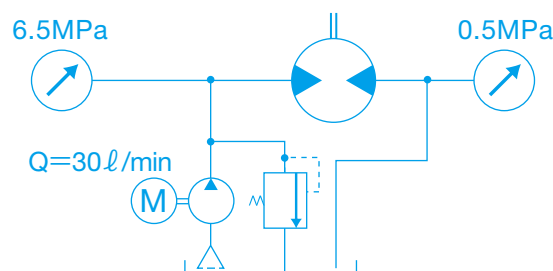
$$N = \frac{30 \times 10^3}{71.4} \times 0.94 \doteq 395$$

- モータの出力トルク(N・m)

$$T = \frac{(6.5-0.5) \times 71.4}{2\pi} \times 0.85 \doteq 58$$

- モータの出力(kW)

$$L = \frac{(6.5-0.5) \times 30}{60} \times 0.94 \times 0.85 \doteq 2.4$$



## NOP ORBMARK® Motor

# WORLD CHANGE Series

ワールドチェンジ・シリーズ

# ORB-A + ACCESSORIES

## カウンタバランス弁

HB8-CBV-04-★



## カウンタバランスブレーキ弁

HB8-CBB-04-★★★



## 遊星歯車減速機

GRS

GRS-★★★ + HB8-CBV-04-★

GRS-★★★ + HB8-CBB-04-★★★





**NOP ORBMARK® Motor WORLD CHANGE Series**

オーブマーク®モータ ワールドチェンジ・シリーズ

**ORB-A + カウンタバランス弁**  
**HB8-CBV-04-\***



■ 形式表示

HB8 - CBV - 04 - ①

対応機種 弁種類 ポート形状  
G 1/2 オリングポート

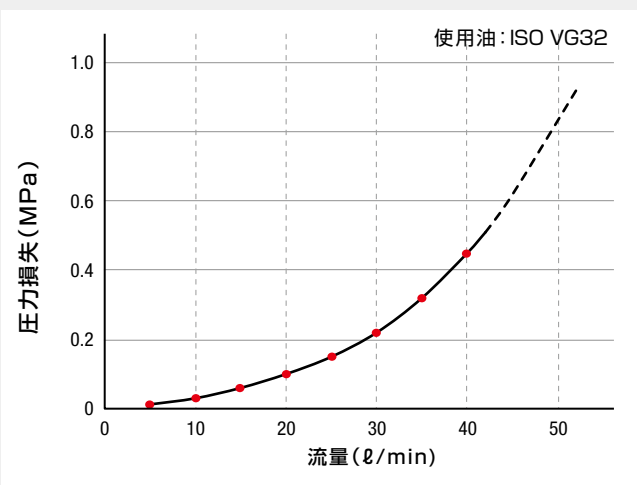
① アンカーボルト形状 ※	A: R 1/2
	B: G 1/2

※ 油圧モータのポート形状により、アンカーボルトの形状が決定されます。

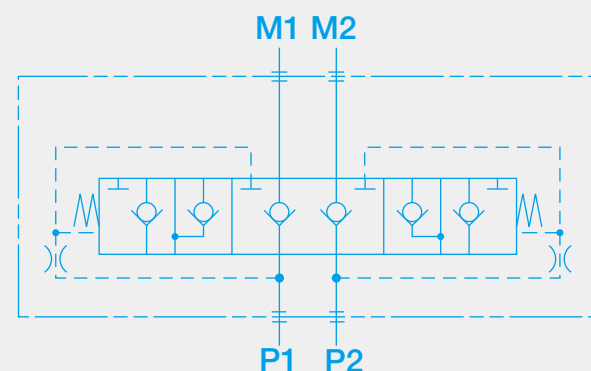
■ 仕様

形式	定格流量 (ℓ/min)	定格圧力 (MPa)	切換圧力 (MPa)	概算質量 (kg)	使用油	使用温度範囲 (℃)
HB8-CBV-04-*	58	21.0	0.34	3.4	ISO VG32	10~80

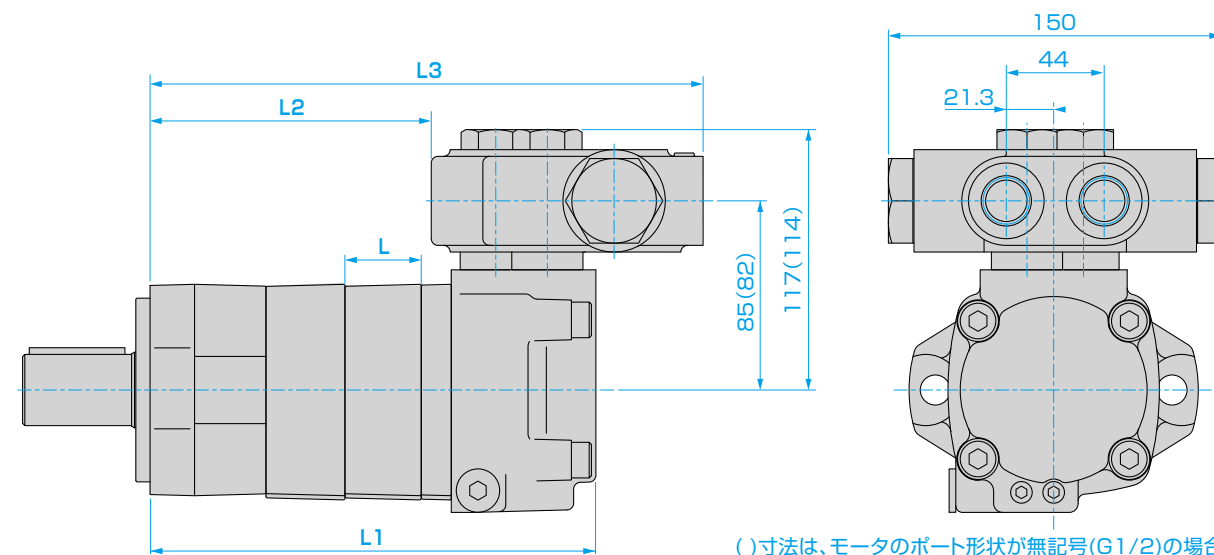
■ 流量・圧力損失特性



■ 回路図



■ 外形寸法図 (ORB-A + HB8-CBV-04-\*)

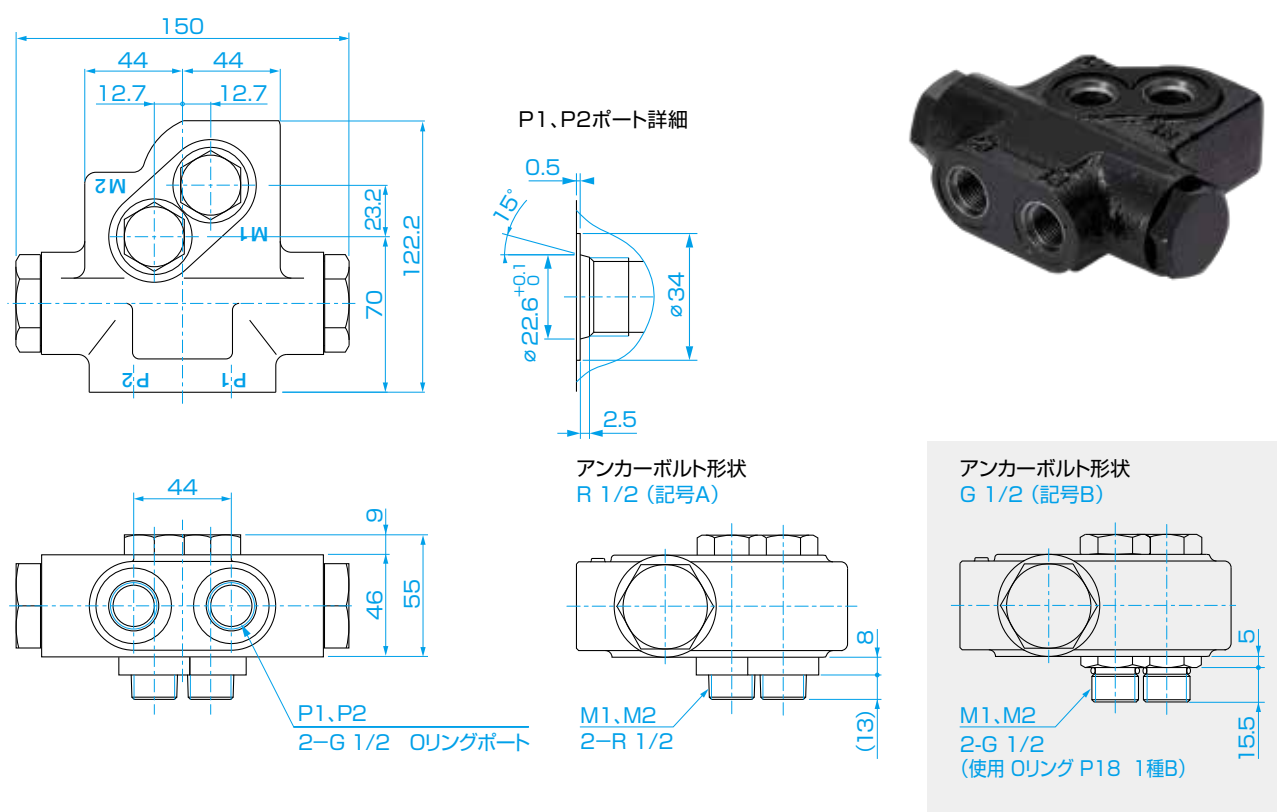


( ) 寸法は、モータのポート形状が無記号(G 1/2)の場合

(単位:mm)

サイズ	080	100	125	160	200	250	290	315	390
L: ロータ幅(mm)	13.7	17.1	21.6	27.8	34.3	42.9	50.7	53.8	69.1
L1 (mm)	179.8	183.2	187.7	193.9	200.4	209.0	216.8	219.9	235.2
L2 (mm)	105.8	109.2	113.7	119.9	126.4	135.0	142.8	145.9	161.2
L3 (mm)	228.0	231.4	235.9	242.1	248.6	257.2	265.0	268.1	283.4

■ 寸法図 (HB8-CBV-04-\*)



(単位:mm)

**NOP ORBMARK® Motor WORLD CHANGE Series**

オーブマーク®モータ ワールドチェンジ・シリーズ

**ORB-A + カウンタバランス ブレーキ弁**  
**HB8-CBB-04-\*\*-\***



■ 形式表示

HB8 - CBB - 04 - ① - ②

対応機種 弁種類 ポート形状  
G 1/2 オリングポート

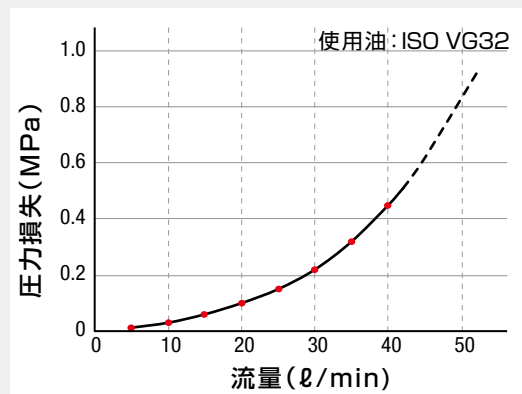
① セット圧力	05: 5.0 MPa	11: 11.0 MPa	17: 17.5 MPa	② アンカーボルト形状 ※	A: R 1/2
	09: 9.0 MPa	14: 14.0 MPa	21: 21.0 MPa		B: G 1/2

※ 油圧モータのポート形状により、アンカーボルトの形状が決定されます。

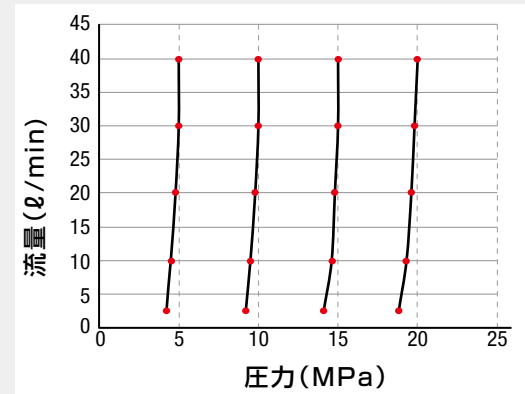
■ 仕様

形式	定格流量 (ℓ/min)	定格圧力 (MPa)	セット圧力 (MPa)	切換圧力 (MPa)	概算質量 (kg)	使用油	使用温度範囲 (°C)
HB8-CBB-04-05-*	58	21.0	5.0	0.34	6.0	ISO VG32	10~80
HB8-CBB-04-09-*			9.0				
HB8-CBB-04-11-*			11.0				
HB8-CBB-04-14-*			14.0				
HB8-CBB-04-17-*			17.5				
HB8-CBB-04-21-*			21.0				

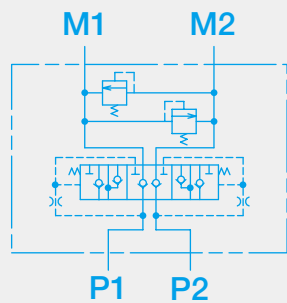
■ 流量・圧力損失特性



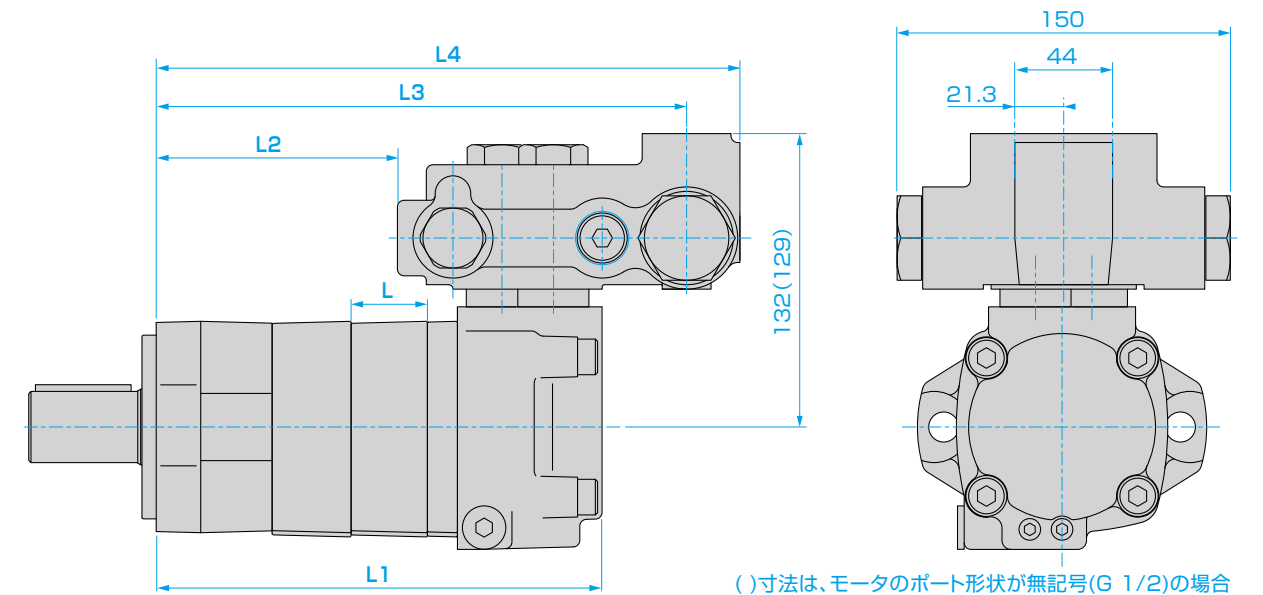
■ リリーフオーバーライド特性



■ 回路図



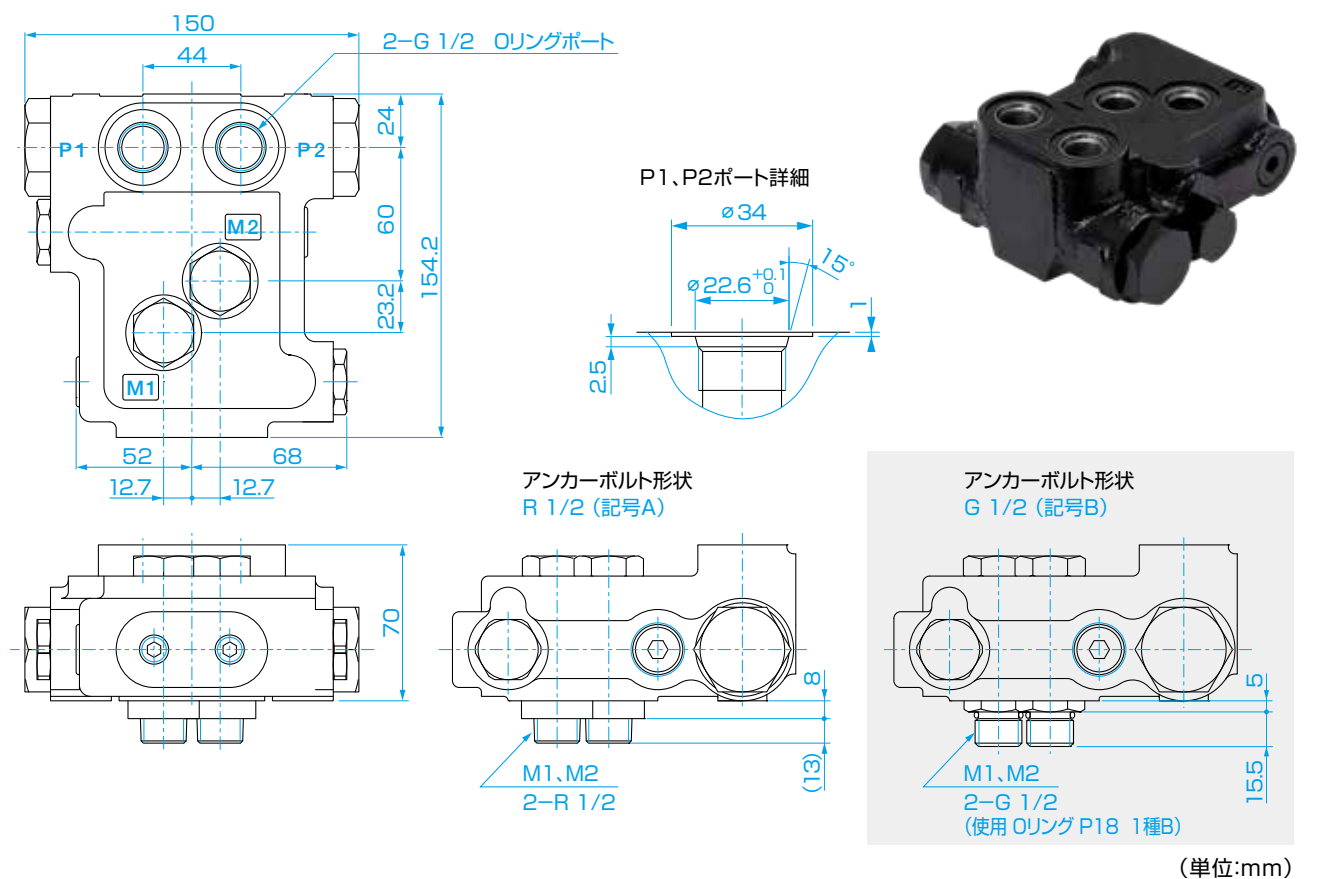
■ 外形寸法図 (ORB-A + HB8-CBB-04-\*\*-\*)



( )寸法は、モータのポート形状が無記号(G 1/2)の場合 (単位:mm)

サイズ	080	100	125	160	200	250	290	315	390
L: ロータ幅(mm)	13.7	17.1	21.6	27.8	34.3	42.9	50.7	53.8	69.1
L1(mm)	179.8	183.2	187.7	193.9	200.4	209.0	216.8	219.9	235.2
L2(mm)	87.8	91.2	95.7	101.9	108.4	117.0	124.8	127.9	143.2
L3(mm)	218.0	221.4	225.9	232.1	238.6	247.2	255.0	258.1	273.4
L4(mm)	242.0	245.4	249.9	256.1	262.6	271.2	279.0	282.1	297.4

■ 寸法図 (HB8-CBB-04-\*\*-\*)



(単位:mm)

**NOP ORBMARK® Motor WORLD CHANGE Series**

オーブマーク®モータ ワールドチェンジ・シリーズ

**ORB-A + 遊星歯車減速機**

**GRS-\*\*\***



■ 形式表示

GRS - ① ② ③

形式表示の①②③は以下をご参照ください。

① シリーズ記号	1: 定格伝達トルク 1,000 N・m	③ 嵌合部寸法記号	記号	A寸法 (mm)	B寸法 (mm)	C寸法 (mm)
	6: 定格伝達トルク 1,500 N・m		1	6.35 <sup>+0.07</sup> / <sub>+0.03</sub>	25.4 <sup>+0.021</sup> / <sub>0</sub>	28.7 <sup>+0.3</sup> / <sub>0</sub>
② 減速比表示	3: 1/3	A~Cの嵌合部は寸法図にてご確認ください。				
	4: 1/4					
	6: 1/6					

油圧モータとGRS型減速機を組合せることにより、ご希望に適合した回転数・トルクがえられます。内部は、効率の良い遊星歯車減速機機構。

■ 仕様

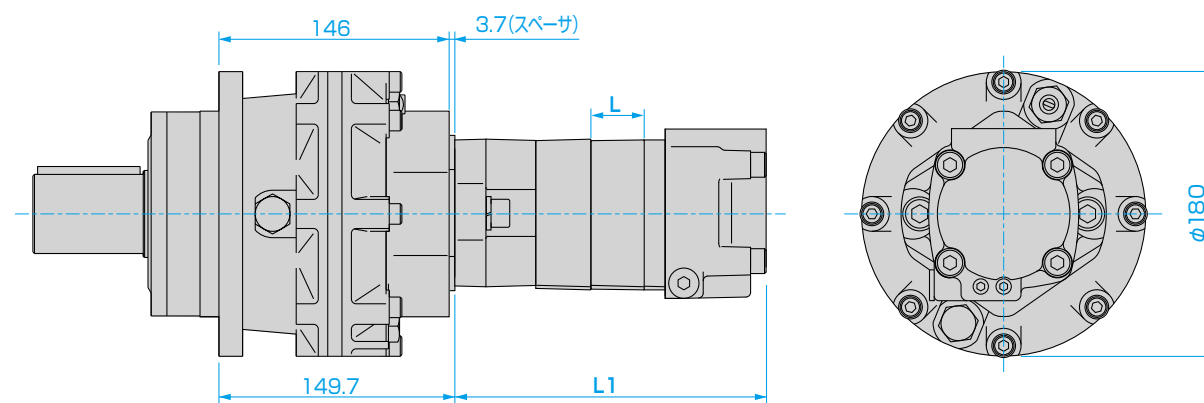
形式	定格伝達トルク (N・m)	減速比	出力トルク (N・m)		減速機最大入力回転数 (min <sup>-1</sup> )	出力シャフト許容荷重 (N)		概算質量 (kg)
			連続	瞬間		ラジアル	スラスト	
GRS-131	1,000	1/3.37	1,000	1,300	900	8,000	4,000	19.3
GRS-141		1/4.39						
GRS-161		1/6.00						
GRS-641	1,500	1/4.28	1,500	1,800	900	15,000	4,000	32.0

- ※GRS単品でご注文の際は弊社取付油圧モータ形式をお知らせください。
- ※使用するモータにより付属部品が異なりますので必ず事前にモータ形式及び嵌合部寸法をご確認ください。
- ※オイルキャップは一部穴アキキャップが有ります。取付に際しましては、穴アキキャップがオイルレベルより上部にくるように取り付けてください。
- ※入力と出力の回転方向は同じです。
- ※出力シャフト許容荷重はそれぞれ下記位置で荷重をかけての許容値です。
  - ・ラジアル荷重: 出力シャフトキーの中心位置
  - ・スラスト荷重: 出力シャフト径の中心位置

■ ベアリングのラジアル荷重特性

詳細はORB-G-35~36ページ(GRS-1\*\*), ORB-G-38~39ページ(GRS-641)をご参照ください。

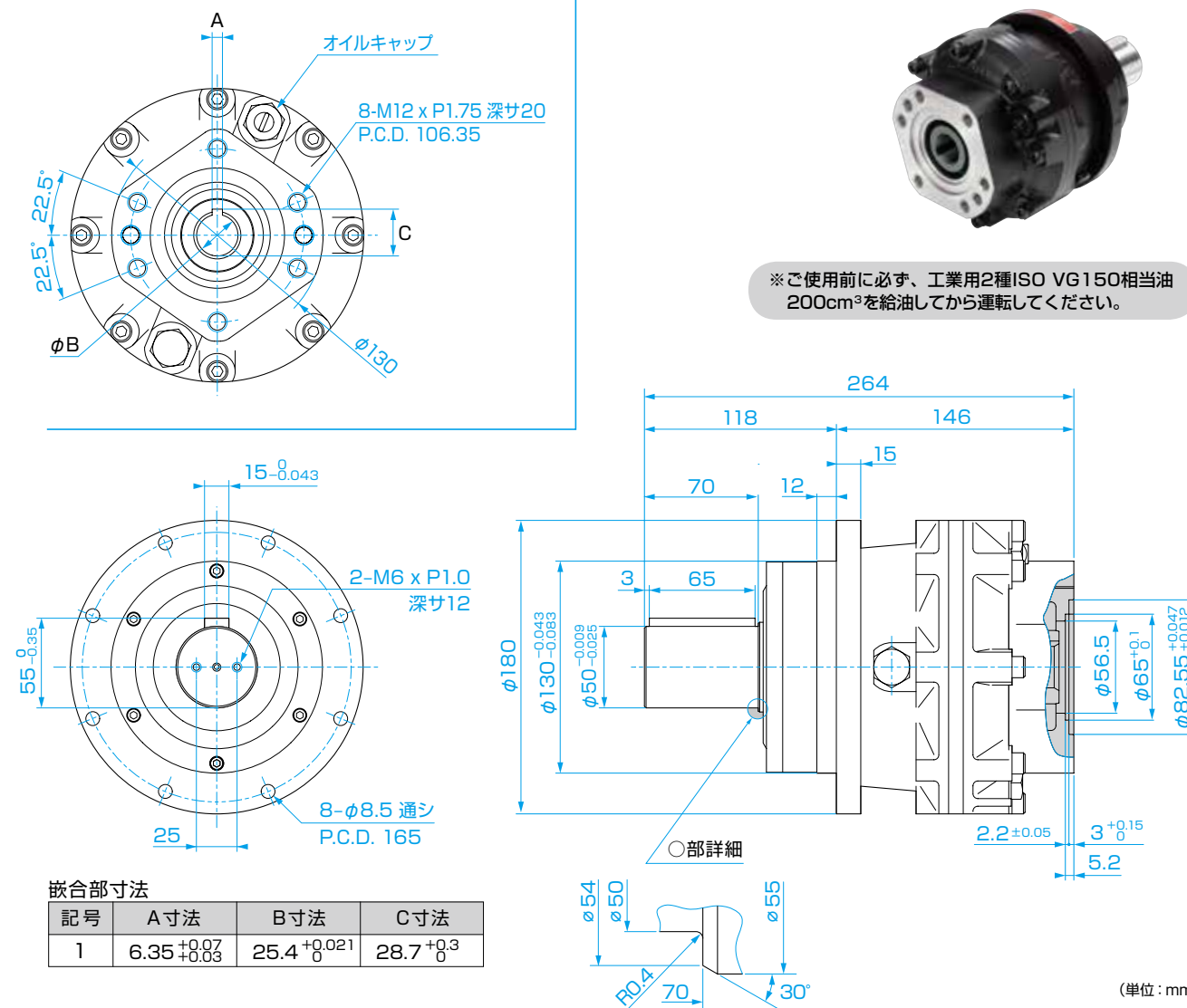
■ 外形寸法図(ORB-A + GRS-1\*\*)



(単位:mm)

サイズ	080	100	125	160	200	250	290	315	390
L: ロータ幅(mm)	13.7	17.1	21.6	27.8	34.3	42.9	50.7	53.8	69.1
L1 (mm)	179.8	183.2	187.7	193.9	200.4	209.0	216.8	219.9	235.2

■ 寸法図(GRS-1\*\*)



※ご使用前に必ず、工業用2種ISO VG150相当油 200cm<sup>3</sup>を給油してから運転してください。

嵌合部寸法

記号	A寸法	B寸法	C寸法
1	6.35 <sup>+0.07</sup> / <sub>+0.03</sub>	25.4 <sup>+0.021</sup> / <sub>0</sub>	28.7 <sup>+0.3</sup> / <sub>0</sub>

(単位:mm)

